

Alüminyum kare köprü tutamaklar

Ürün açıklaması/Ürün resimleri



Açıklama

Malzeme:

Tutamak kolu ve tutamak ayağı: alüminyum EN AW-6060.

Bağlantı pimleri: paslanmaz çelik.

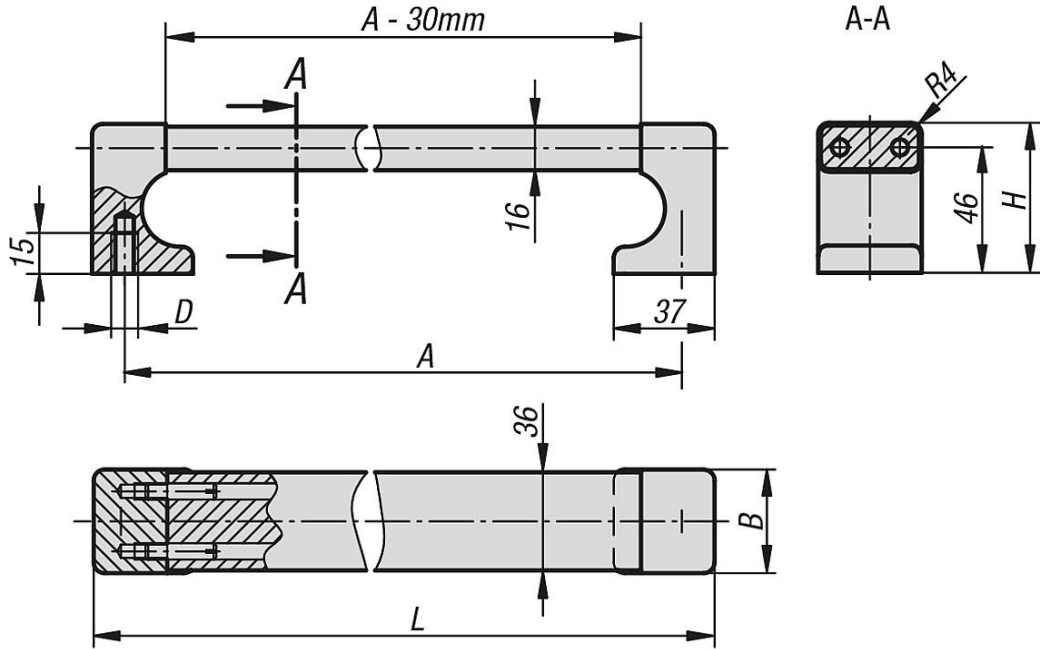
Model:

Tutamak ayağı ve tutamak kolu: hassas taşlanmış, siyah veya doğal renkli eloksallı kaplama.

Bilgi:

Bu serideki tutamaklar, sağlam yapı şekli sayesinde kenar koruyucu olarak da kullanılabilir.

Çizimler



Ürüne genel bakış

Köprü tutamaklar

Sipariş numarası	Ana gövde rengi	A	B	D	H	L	Taşıma kapasitesi N
K0228.250081	siyah eloksallı kaplama	250	38	M8	55	274	1000
K0228.300081	siyah eloksallı kaplama	300	38	M8	55	324	1000
K0228.400081	siyah eloksallı kaplama	400	38	M8	55	424	1000
K0228.500081	siyah eloksallı kaplama	500	38	M8	55	524	1000
K0228.600081	siyah eloksallı kaplama	600	38	M8	55	624	1000
K0228.250083	doğal eloksallı kaplama	250	38	M8	55	274	1000
K0228.300083	doğal eloksallı kaplama	300	38	M8	55	324	1000
K0228.400083	doğal eloksallı kaplama	400	38	M8	55	424	1000
K0228.500083	doğal eloksallı kaplama	500	38	M8	55	524	1000
K0228.600083	doğal eloksallı kaplama	600	38	M8	55	624	1000

