

## Tork üç kollü üçgen tutamaklar

Ürün açıklaması/Ürün resimleri



### Açıklama

#### Malzeme:

Tutamak: Cam küre takviyeli termoplastik.

Kapak: Termoplastik.

Çelik parçalar: Paslanmaz çelik, sertleştirilmiş.

#### Model:

Tutamak ve kapak: Siyah Gri (RAL 7021).

Paslanmaz çelik parçalar: Elektrolitik polisajlı.

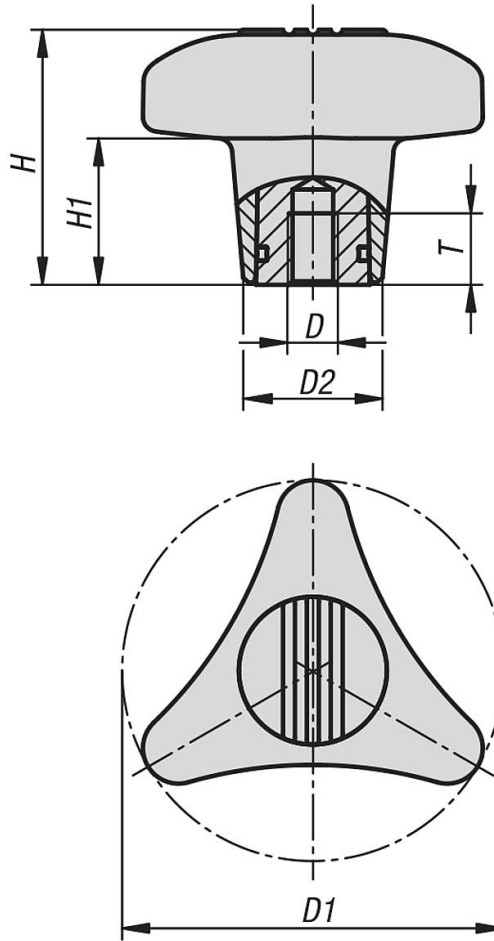
#### Bilgi:

Maksimum torka ulaşıldığı duyulur bir klik sesi ile belirtilir. Tutamak, sadece tabloda belirtilen tork değeri ile sıkılabilir.

#### Talep üzerine:

Başka içten dişli, maksimum torklar ve renkler.

### Çizimler



## Tork üç kollu üçgen tutamaklar

### Ürünlere genel bakış

Sipariş numarası	D	D1	D2	H	H1	T	Tork Nm
K1019.180085	M8	80	29,2	53,5	31	13	5
K1019.180105	M10	80	29,2	53,5	31	13	5
K1019.180125	M12	80	29,2	53,5	31	13	5