

Köprü tutamaklar: Çelik, yuvarlak

Ürün açıklaması/Ürün resimleri



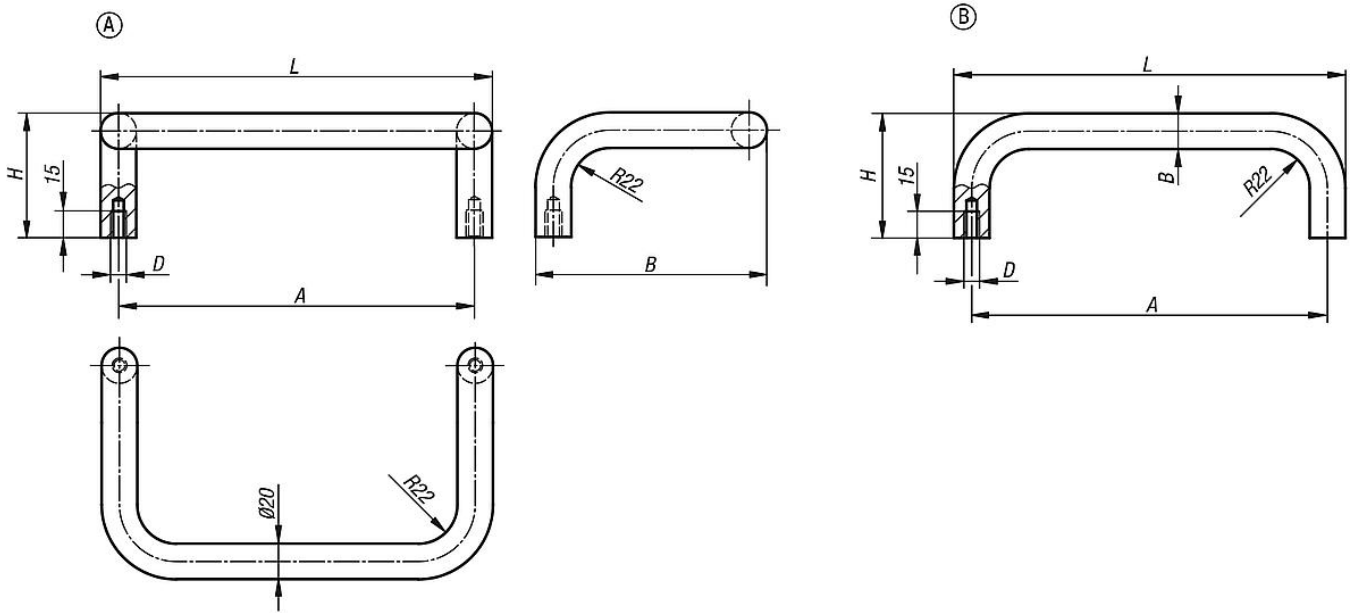
Açıklama

Malzeme:
Dairesel çelik.

Model:
taşlanmış, parlatılmış ve mat krom kaplama veya hassas yapılı siyah toz boya kaplama.

Bilgi:
Düz veya açılı köprü tutamak olarak teslim edilebilir.

Çizimler



Ürünler genel bakış

Köprü tutamaklar

Sipariş numarası	Form	Ana gövde rengi	A	B	D	H	L	Taşıma kapasitesi N
K0230.200081	A	mat krom kaplama	200	130	M8	70	220	1000
K0230.350081	A	mat krom kaplama	350	130	M8	70	370	1000
K0230.200082	A	siyah toz boya kaplama	200	130	M8	70	220	1000
K0230.350082	A	siyah toz boya kaplama	350	130	M8	70	370	1000
K0230.200083	B	mat krom kaplama	200	20	M8	70	220	1000
K0230.250083	B	mat krom kaplama	250	20	M8	70	270	1000
K0230.300083	B	mat krom kaplama	300	20	M8	70	320	1000
K0230.350083	B	mat krom kaplama	350	20	M8	70	370	1000
K0230.200084	B	siyah toz boya kaplama	200	20	M8	70	220	1000
K0230.250084	B	siyah toz boya kaplama	250	20	M8	70	270	1000
K0230.300084	B	siyah toz boya kaplama	300	20	M8	70	320	1000
K0230.350084	B	siyah toz boya kaplama	350	20	M8	70	370	1000

Köprü tutamaklar: Çelik, yuvarlak

Ürünlere genel bakış
