

Çelik yuvarlak köprü tutamaklar, açılı

Ürün açıklaması/Ürün resimleri



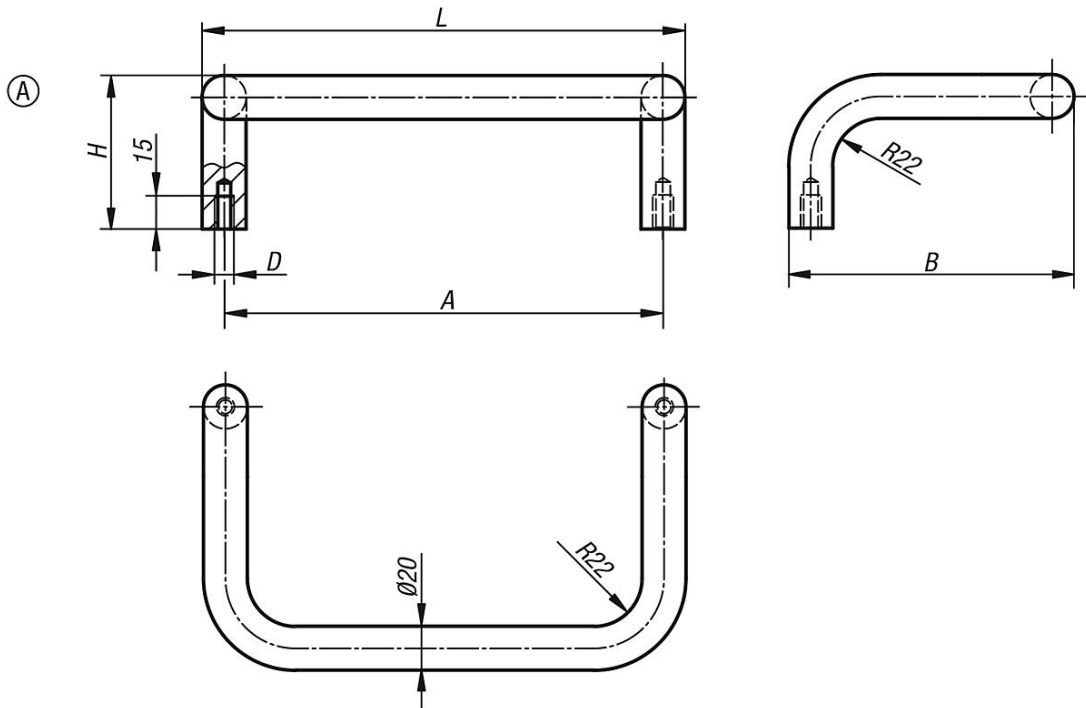
Açıklama

Malzeme:
Dairesel çelik.

Model:
taşlanmış, parlatılmış ve mat krom kaplama veya hassas yapılı siyah toz boya kaplama.

Bilgi:
Düz veya açılı köprü tutamak olarak teslim edilebilir.

Çizimler



Ürnlere genel bakış

Makine tutamakları

Sipariş numarası	Form	Ana gövde rengi	A	B	D	H	L	Taşıma kapasitesi N
K0230.200081	A	mat krom kaplama	200	130	M8	70	220	1000
K0230.350081	A	mat krom kaplama	350	130	M8	70	370	1000
K0230.200082	A	siyah toz boya kaplama	200	130	M8	70	220	1000
K0230.350082	A	siyah toz boya kaplama	350	130	M8	70	370	1000

