

Uç kapaklı alüminyum profil tutamaklar

Ürün açıklaması/Ürün resimleri



Açıklama

Malzeme:

Profil alüminyum EN AW-6060.
Uç kapakları termoplastik siyah.

Model:

Profil alüminyum mat parlak eloksal kaplama.

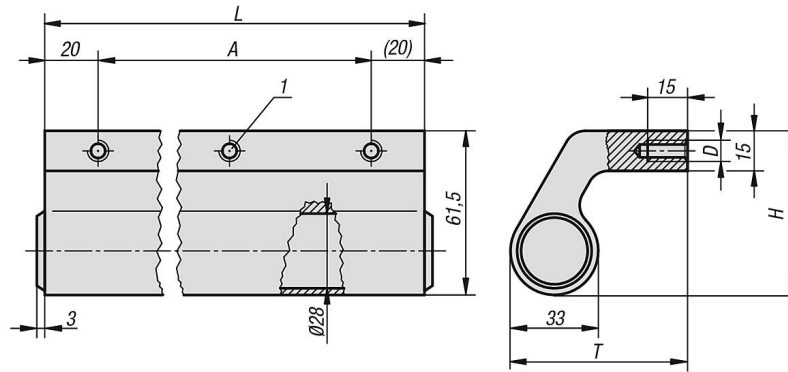
Bilgi:

Profil tutamaklar, sürgülü kapıların yanı sıra teknik sistemlerde kullanılır. Bu tutamak ayrıca kenar koruması olarak da uygundur.

Çizim bilgisi:

1) Orta dişli delik sadece $L \geq 400$ mm ölçüsünde

Çizimler



Ürünlere genel bakış

Profil tutamaklar

Sipariş numarası	Ana gövde rengi	A	D	H	L	T	Taşıma kapasitesi N
K0130.1501	doğal eloksal kaplama	110	M8	61,5	150	66,5	1000
K0130.2001	doğal eloksal kaplama	160	M8	61,5	200	66,5	1000
K0130.2501	doğal eloksal kaplama	210	M8	61,5	250	66,5	1000
K0130.4001	doğal eloksal kaplama	360	M8	61,5	400	66,5	1000
K0130.1502	siyah eloksal kaplama	110	M8	61,5	150	66,5	1000
K0130.2002	siyah eloksal kaplama	160	M8	61,5	200	66,5	1000
K0130.3002	siyah eloksal kaplama	260	M8	61,5	300	66,5	1000
K0130.5002	siyah eloksal kaplama	460	M8	61,5	500	66,5	1000
K0130.6002	siyah eloksal kaplama	560	M8	61,5	600	66,5	1000