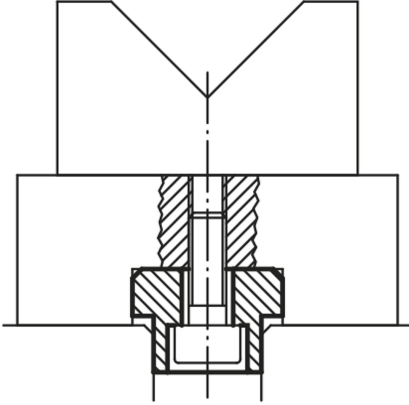
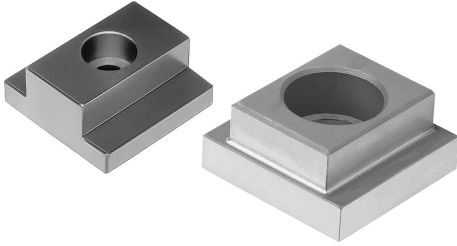


## Blok kılavuz somunları

### Ürün açıklaması/Ürün resimleri



### Açıklama

**Malzeme:**

Islah çeliği 1.1191.

**Model:**

Form A karartılmış.

Form B kaplamasız ve sertleştirilmiş.

**Bilgi:**

Blok kılavuz somunları, düzenek elemanlarının hızlı ve tam konumlandırılması için kullanılır.

Elemanların zahmetli bir şekilde hizalanması artık gerekli değildir.

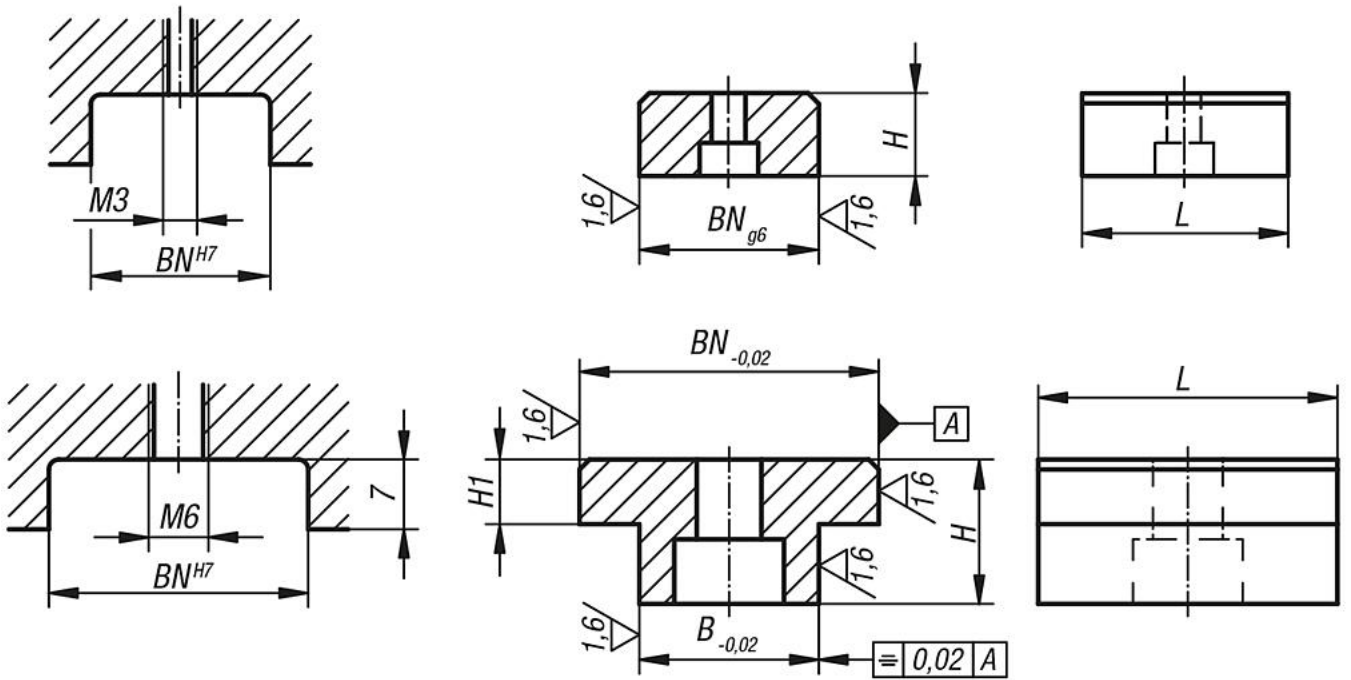
Versiyon B bir diğer takma ölçüsü için 90° kadar monte edilebilir. Blok kılavuz somunu bu sayede iki farklı kanal genişliği için kullanılabilir.

## Blok kılavuz somunları

## Çizimler

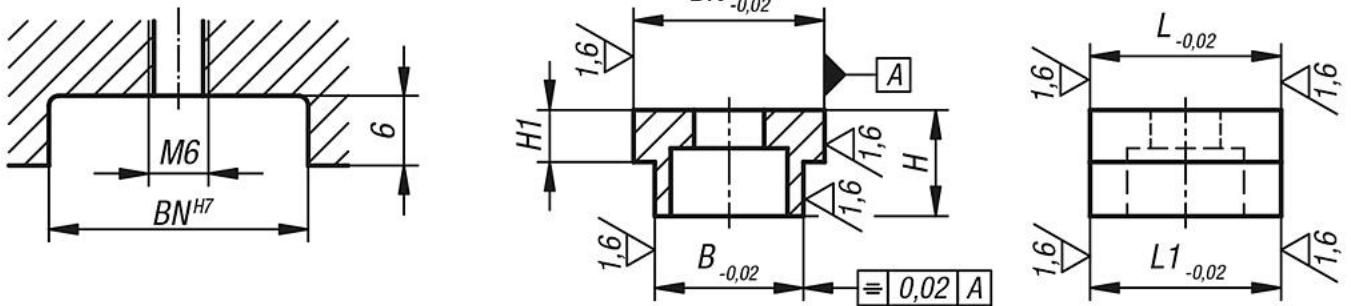
(A)

K0954.08x8

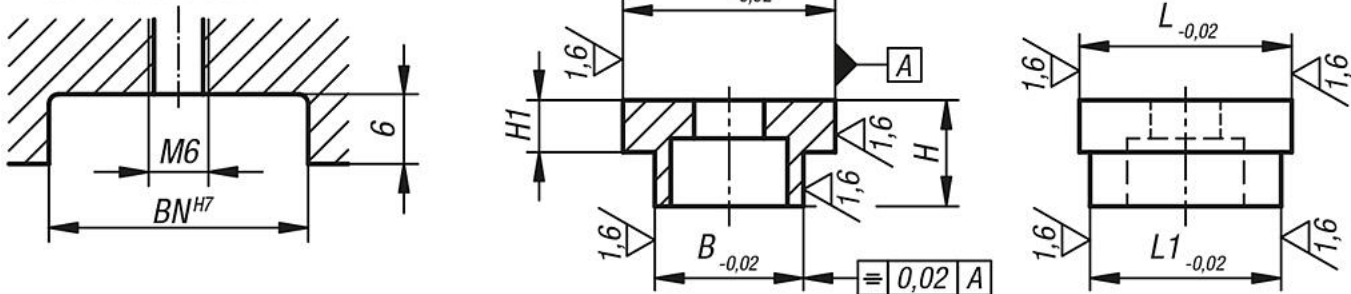


(B)

K0954.1814x18



K0954.1814x20



## Ürünler genel bakış

## Blok kılavuz somunları

## Blok kılavuz somunları

### Ürünlere genel bakış

Sipariş numarası	Form	Form modeli	BN=Kanal genişliği	B	H	H1	L	L1
K0954.08X8	A	tekli	8	8	8	-	20	-
K0954.12X20	A	tekli	20	12	14	6	30	-
K0954.12X22	A	tekli	22	12	14	6	30	-
K0954.12X30	A	tekli	30	12	14	6	30	-
K0954.14X20	A	tekli	20	14	14	6	30	-
K0954.14X22	A	tekli	22	14	14	6	30	-
K0954.14X30	A	tekli	30	14	14	6	30	-
K0954.16X20	A	tekli	20	16	14	6	30	-
K0954.16X22	A	tekli	22	16	14	6	30	-
K0954.16X30	A	tekli	30	16	14	6	30	-
K0954.18X20	A	tekli	20	18	14	6	30	-
K0954.18X22	A	tekli	22	18	14	6	30	-
K0954.18X30	A	tekli	30	18	14	6	30	-
K0954.22X20	A	tekli	20	22	14	6	30	-
K0954.22X22	A	tekli	22	22	14	6	30	-
K0954.22X30	A	tekli	30	22	14	6	30	-
K0954.1814X18	B	çift taraflı	18	14	10	4,9	18	18
K0954.1814X20	B	çift taraflı	20	14	10	4,9	20	18