

Plastik saplı alüminyum boru tutamaklar

Ürün açıklaması/Ürün resimleri

19"



Açıklama

Malzeme:

Tutamak kolu: alüminyum EN AW-6060.

Tutamak ayağı: cam küre takviyeli poliamid.

Dişli burç: pirinç.

Model:

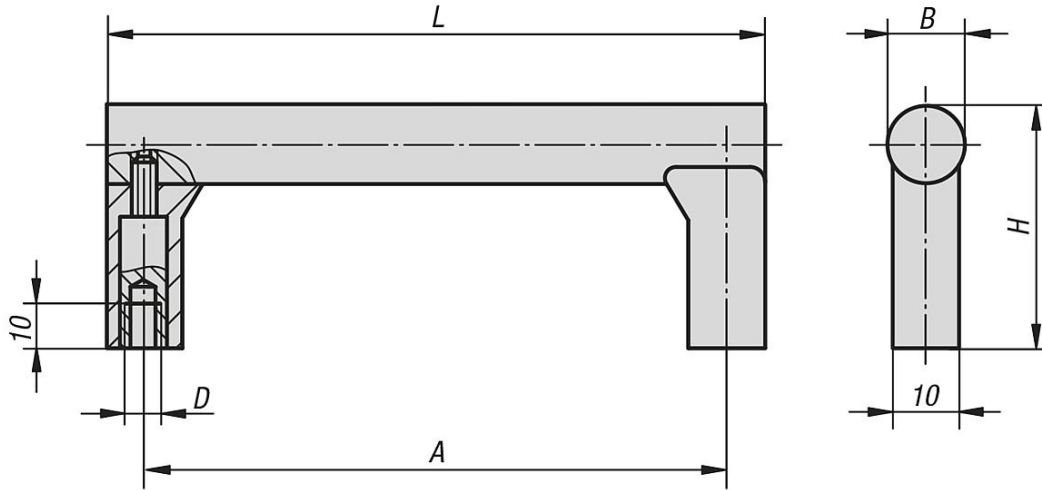
Tutamak kolu hassas taşlanmış ve doğal renkli ve siyah eloksal kaplama.

Tutamak ayağı alüminyum renkli veya siyah.

Bilgi:

Tutamak kolu ve tutamak ayağı birbirlerine sağlam vidalanmıştır.

Çizimler



Ürünlere genel bakış

Boru tutamaklar

Sipariş numarası	Ana gövde rengi	Bileşen rengi	A	B	D	H	L	Taşıma kapasitesi N
K0236.1055041	doğal eloksal kaplama	alüminyum rengi	55	12	M4	37	67	300
K0236.1088041	doğal eloksal kaplama	alüminyum rengi	88	12	M4	37	100	300
K0236.1100041	doğal eloksal kaplama	alüminyum rengi	100	12	M4	37	112	300
K0236.1120041	doğal eloksal kaplama	alüminyum rengi	120	12	M4	37	132	300
K0236.1180041	doğal eloksal kaplama	alüminyum rengi	180	12	M4	37	192	300
K0236.1055042	doğal eloksal kaplama	siyah	55	12	M4	37	67	300
K0236.1088042	doğal eloksal kaplama	siyah	88	12	M4	37	100	300
K0236.1100042	doğal eloksal kaplama	siyah	100	12	M4	37	112	300
K0236.1120042	doğal eloksal kaplama	siyah	120	12	M4	37	132	300
K0236.1180042	doğal eloksal kaplama	siyah	180	12	M4	37	192	300
K0236.1055043	siyah eloksal kaplama	alüminyum rengi	55	12	M4	37	67	300
K0236.1088043	siyah eloksal kaplama	alüminyum rengi	88	12	M4	37	100	300
K0236.1100043	siyah eloksal kaplama	alüminyum rengi	100	12	M4	37	112	300
K0236.1120043	siyah eloksal kaplama	alüminyum rengi	120	12	M4	37	132	300
K0236.1180043	siyah eloksal kaplama	alüminyum rengi	180	12	M4	37	192	300
K0236.1055044	siyah eloksal kaplama	siyah	55	12	M4	37	67	300
K0236.1088044	siyah eloksal kaplama	siyah	88	12	M4	37	100	300

Plastik saplı alüminyum boru tutamaklar

Ürünlere genel bakış

Sipariş numarası	Ana gövde rengi	Bileşen rengi	A	B	D	H	L	Taşıma kapasitesi N
K0236.1100044	siyah eloksall kaplama	siyah	100	12	M4	37	112	300
K0236.1120044	siyah eloksall kaplama	siyah	120	12	M4	37	132	300
K0236.1180044	siyah eloksall kaplama	siyah	180	12	M4	37	192	300