

Plastik köprü tutamaklar, tek tarafta vidalanabilir

Ürün açıklaması/Ürün resimleri



Açıklama

Malzeme:

Termoplastik, cam küre takviyeli.

Tespitleme malzemesi 1.4301.

Model:

hassas yapılı mat siyah.

Bilgi:

Köprü tutamaklar tek taraflı tespitleme için kullanılabilir. Ayrıca oldukça sağlam ve yüksek yüklerle karşı dayanıklıdır.

Tespitleme civataları, somunlar ve rondelalar ve de ilave burulma önleyici olarak sıkıştırma plakası teslimat kapsamına dahildir.

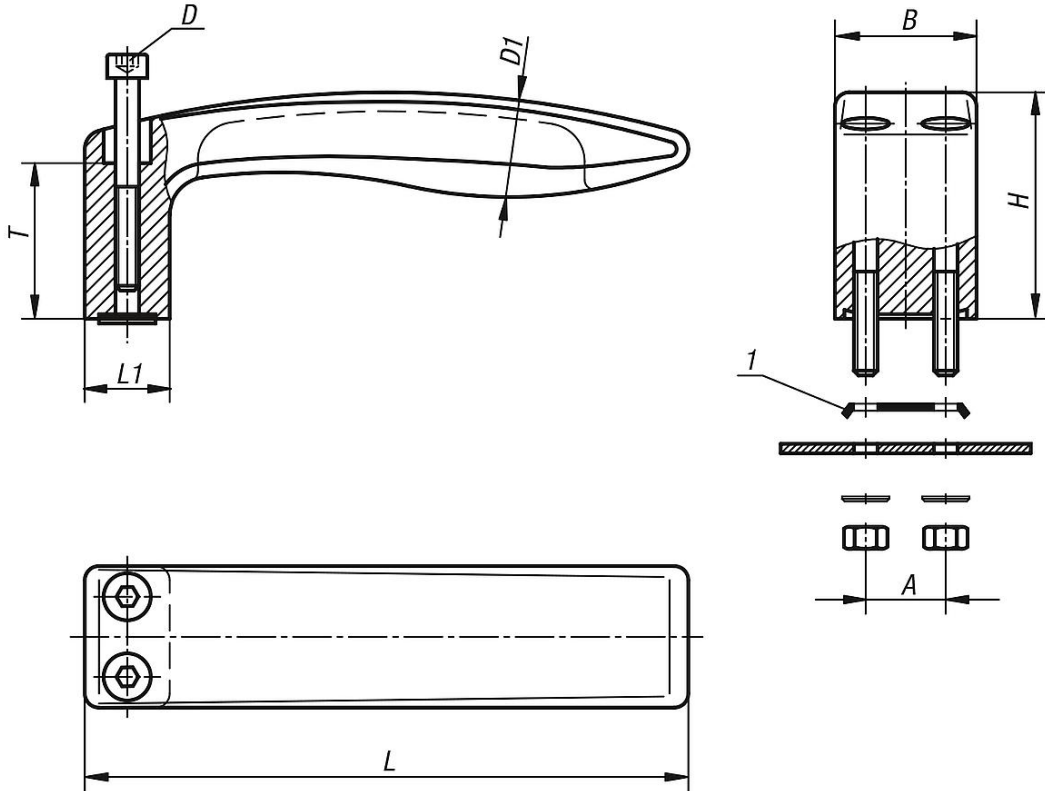
Montaj:

Kullanım tarafından.

Çizim bilgisi:

1) Sıkıştırma plakası

Çizimler



Ürünlere genel bakış

Köprü tutamaklar, tek taraftan vidalanabilir

Plastik köprü tutamaklar, tek tarafta vidalanabilir

Ürünlere genel bakış

Sipariş numarası	A	B	D	D1	H	L	L1	T	Taşıma kapasitesi N
K0237.12805	17	30	M5x45	20	48	128	18	33	800
K0237.15606	20	36	M6x55	24	58	156	22	40	1000