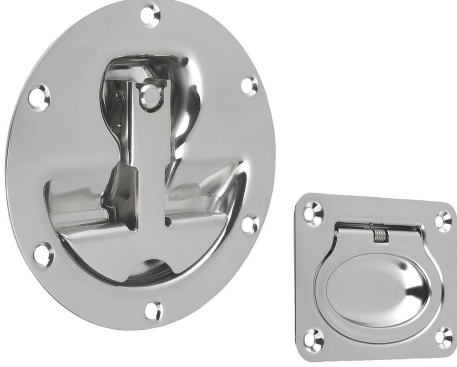


## Paslanmaz çelik gömme tutamaklar, katlanabilir

Ürün açıklaması/Ürün resimleri



### Açıklama

#### Malzeme:

Paslanmaz çelik 1.4301.

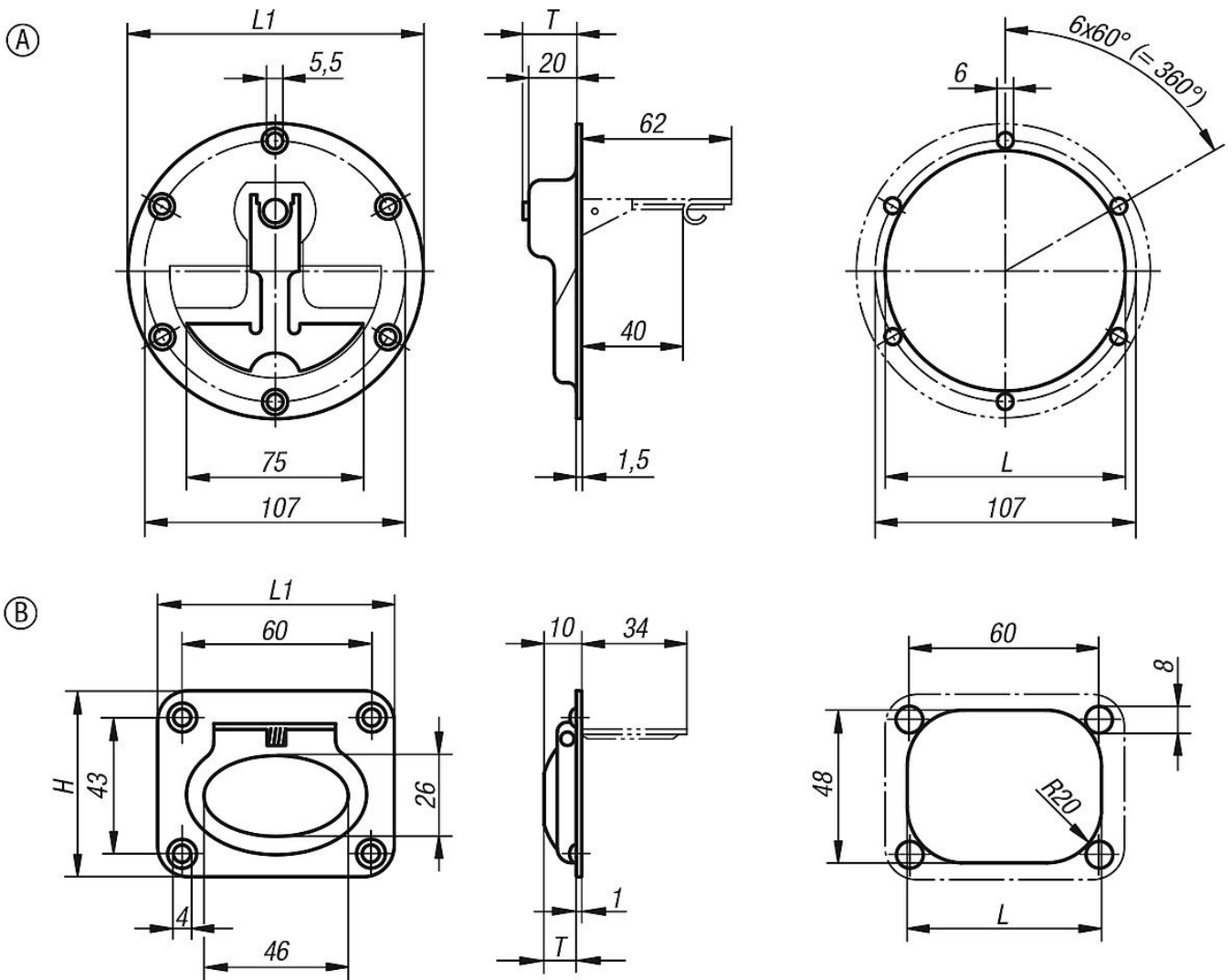
#### Model:

yüksek parlak elektrolitik polisaj.

#### Bilgi:

Oldukça düşük montaj derinliğine sahip paslanmaz çelik katlanır tutamaklar. Tavan ve montaj plakaları veya çekmeceler için uygundur. Geri çekme yayı içerir. Tutamak, kullanıldıktan sonra kendiliğinden bekleme konumuna geri döner.

### Çizimler



## Paslanmaz çelik gömme tutamaklar, katlanabilir

Ürünlere genel bakış

### Gömme tutamaklar, katlanabilir, paslanmaz çelik

Sipariş numarası	Form	Tip 2	H	L	L1	T	Taşıma kapasitesi N
K0243.1120000	A	vidalanabilir	120	98	120	22	200
K0243.2075058	B	vidalanabilir	58	63	75	9	200