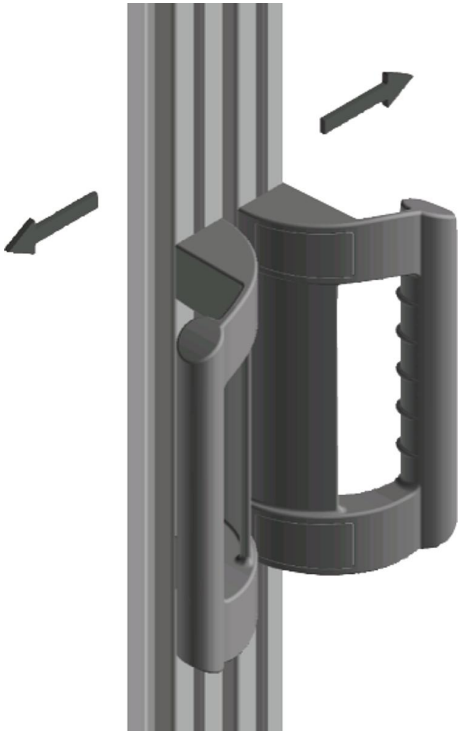


Plastik köprü tutamaklar, açılı

Ürün açıklaması/Ürün resimleri



Açıklama

Malzeme:

Termoplastik PA, cam küre takviyeli.

Model:

Siyah.

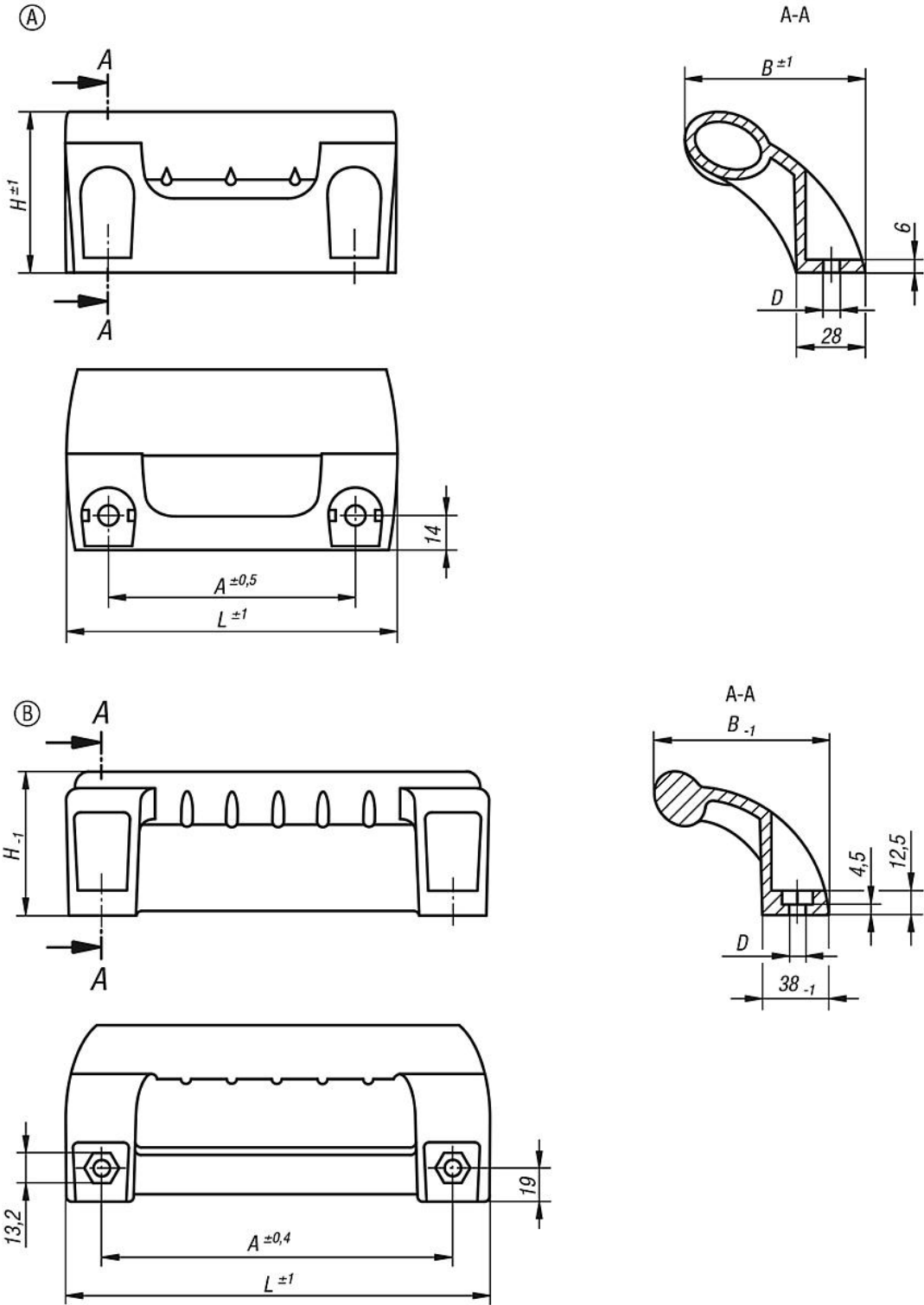
Bilgi:

Ergonomik biçimli ve parmak koruyuculu açılı köprü tutamaklar. Kapılara, kapaklara ve alüminyum profillere monte edilebilir. Çift kanatlı kapılar için çok uygun. Altı köşe başlı veya M8 silindir başlı civatalar ile tespitlenir.

Kapak başlıkları teslimat kapsamına dahil değildir.

Plastik köprü tutamaklar, açılı

Çizimler



Ürünlere genel bakış

Köprü tutamaklar, açılı

| Sipariş numarası | Form | A | B | D | H | L | Taşıma kapasitesi N | Sipariş numarası Kapaklar |
|------------------|------|-----|----|-----|----|-----|---------------------|---------------------------|
| K0244.100081 | A | 100 | 73 | 8,5 | 65 | 134 | 1000 | K0244.1 |

Plastik köprü tutamaklar, açılı

Ürünlere genel bakış

| Sipariş numarası | Form | A | B | D | H | L | Taşıma kapasitesi N | Sipariş numarası Kapaklar |
|------------------|------|-----|-----|-----|----|-----|------------------------|------------------------------|
| K0244.198081 | B | 198 | 100 | 8,8 | 80 | 236 | 1000 | K0244.3 |