

Kanatlı tutamaklar, tek taraflı, kapaksız

Ürün açıklaması/Ürün resimleri



Açıklama

Malzeme:

Termoplastik.

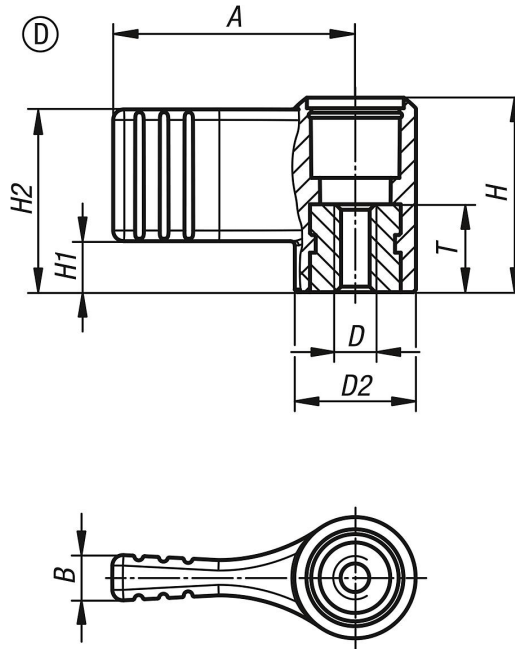
Burç: çelik 5.8 veya paslanmaz çelik 1.4305.

Model:

siyah gri.

Burç mavi pasifleştirilmiş veya kaplamasız paslanmaz çelik.

Çizimler



Ürünlere genel bakış

Sipariş numarası	Form	Bileşen malzemesi	A	B	D	D2	H	H1	T	H2
K0608.1904	D	çelik	22	4,4	M4	12	16,1	4,5	10	15,5
K0608.1905	D	çelik	22	4,4	M5	12	16,1	4,5	10	15,5
K0608.1906	D	çelik	22	4,4	M6	12	16,1	4,5	10	15,5
K0608.1105	D	çelik	27,5	5,1	M5	14	22,1	5,8	10	20,8
K0608.1106	D	çelik	27,5	5,1	M6	14	22,1	5,8	10	20,8
K0608.1208	D	çelik	37,5	6,3	M8	21	33,3	8,5	14	30,5
K0608.1210	D	çelik	37,5	6,3	M10	21	33,3	8,5	14	30,5
K0608.10904	D	paslanmaz çelik	22	4,4	M4	12	16,1	4,5	10	15,5
K0608.10905	D	paslanmaz çelik	22	4,4	M5	12	16,1	4,5	10	15,5
K0608.10906	D	paslanmaz çelik	22	4,4	M6	12	16,1	4,5	10	15,5
K0608.10105	D	paslanmaz çelik	27,5	5,1	M5	14	22,1	5,8	10	20,8
K0608.10106	D	paslanmaz çelik	27,5	5,1	M6	14	22,1	5,8	10	20,8
K0608.10208	D	paslanmaz çelik	37,5	6,3	M8	21	33,3	8,5	14	30,5
K0608.10210	D	paslanmaz çelik	37,5	6,3	M10	21	33,3	8,5	14	30,5

