

## Pnömatik bağlama elemanı yatay, Form B

Ürün açıklaması/Ürün resimleri



### Açıklama

#### Malzeme:

Kol parçaları ve baskı mili çelik.

#### Model:

Kol parçaları galvaniz kaplama ve krom kaplama.  
Baskı mili ve somunlar fosfat kaplama.  
Silindir kaplamasız.

#### Bilgi:

Kablo uzunluğu: 2,5 m.

#### Aksesuar:

K0101

K0102

K0103

K0106

K0107

#### Pnömatik silindir:

Çift yönlü, son konum sönümlenmez ve LED göstergeli iki Reed yaklaşma şalteri ile donatılmıştır.

#### Reed yaklaşma şalteri için teknik veriler:

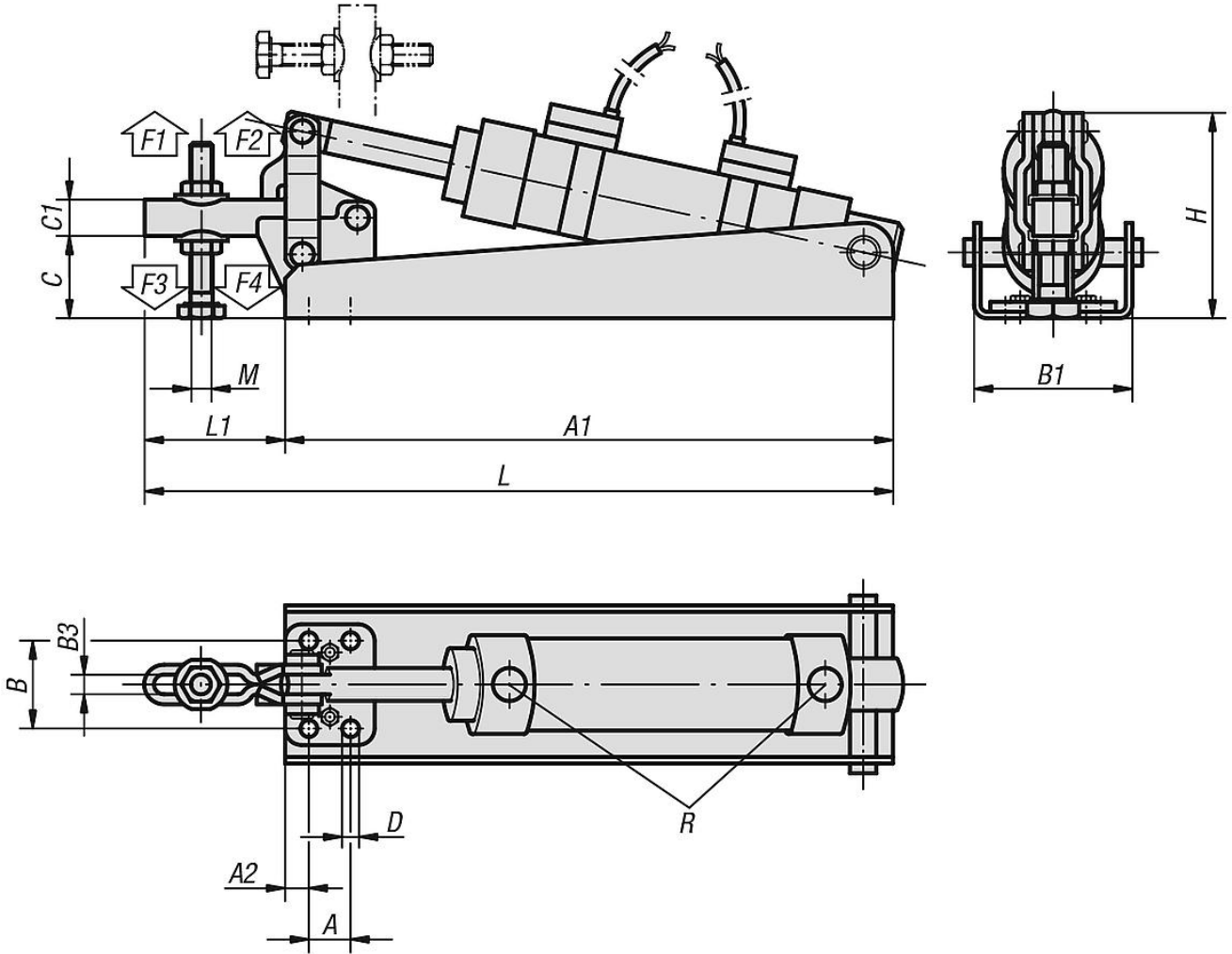
Maks. güç DC = 10 W / AC = 12 VA.

Maks. anahtarlama gerilimi 10 - 60 V, DC ve AC.

Maks. anahtarlama gücü 500 mA.

## Pnömatik bağlama elemanı yatay, Form B

### Çizimler



### Ürünlere genel bakış

#### Pnömatik bağlama elemanı, yatay, Form B

Sipariş numarası	Form	Çift strok başına hava tüketimi	Açılma açısı Tutma kolu	6 bar'da tutma kuvveti F1 N	6 bar'da tutma kuvveti F2 N	6 bar'da bağlama kuvveti F3 N	6 bar'da bağlama kuvveti F4 N
K0090.0075	B	0,02 dm <sup>3</sup>	70°	1000	1600	800	1400
K0090.0150	B	0,04 dm <sup>3</sup>	85°	1300	1900	1000	1600
K0090.0250	B	0,09 dm <sup>3</sup>	85°	1600	2400	1200	1800
K0090.0450	B	0,27 dm <sup>3</sup>	85°	3000	5800	2600	5400

Sipariş numarası	Form	A	A1	A2	B	B1	B3	C	C1	D	H	L	L1	M	R	Çalışma basıncı bar	6 bar'da dakikada strok sayısı
K0090.0075	B	16	145	5	24	40	5,3	18	9	4,4	50	177	32	M5x35	G1/8	2 - 6	40
K0090.0150	B	12,7	185	7	27	48	6,4	24	11	5,1	62	227	42	M6x50	G1/8	2 - 6	60
K0090.0250	B	19	234	8	32	59	8,9	35	17,5	7,1	84	309	75	M8x60	G1/8	2 - 6	55
K0090.0450	B	32	289	10	45	76	12,7	54	25	8,7	122	413	124	M12x100	G1/8	2 - 6	55

