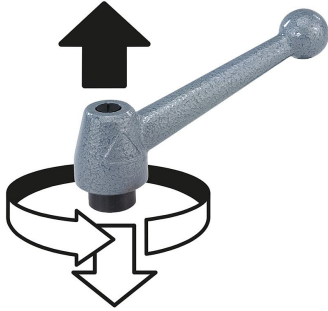


## İçten dişli paslanmaz çelik sustalı kollar, paslanmaz çelik dişli eleman

Ürün açıklaması/Ürün resimleri



kaldırılarak  
yerinden çıkarılır



### Açıklama

#### Malzeme:

Tutamak kolu: paslanmaz çelik 1.4308.

Diğer çelik parçalar: paslanmaz çelik 1.4305.

#### Model:

Tutamak kolu: paslanmaz çelik elektrolitik polisajlı.

Çelik parçalar kaplamasız.

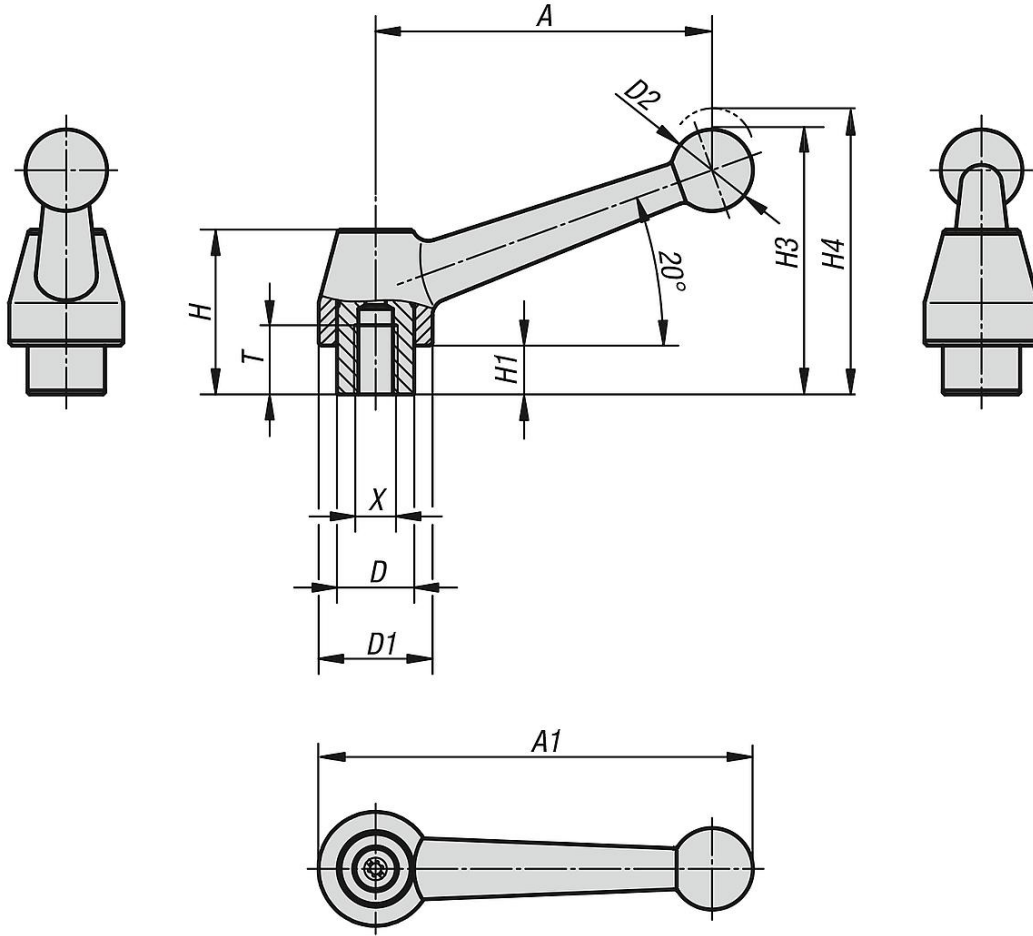
#### Talep üzerine:

Başka içten dişli ve özel modeller.

"H1" ölçüsü, ek ücret karşılığında farklı uzunluklarda teslim edilebilir.

# İçten dişli paslanmaz çelik sustalı kollar, paslanmaz çelik dişli eleman

## Çizimler



## Ürünlere genel bakış

### Sustalı kollar, paslanmaz çelik, içten dişli

Sipariş numarası	Ana gövde malzemesi	X	A	A1	T	D	D1	D2	H	H1	H3	H4	Diş sayısı
K0121.1108	paslanmaz çelik	M8	83	107	17	19	28	20	40,5	12	65	68,5	24
K0121.1110	paslanmaz çelik	M10	83	107	17	19	28	20	40,5	12	65	68,5	24
K0121.1112	paslanmaz çelik	M12	83	107	17	19	28	20	40,5	12	65	68,5	24