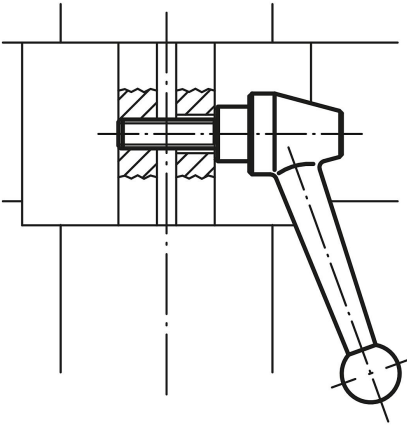
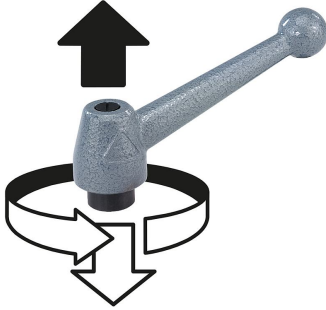


Dıştan dişli çelik sustalı kollar, karartılmış çelik dişli eleman

Ürün açıklaması/Ürün resimleri



kaldırılarak
yerinden çıkarılır



Açıklama

Malzeme:

Tutamak kolu: 1.0401.

Diğer çelik parçalar: mukavemet sınıfı 5.8.

Model:

Tutamak kolu: gümüş grisi boyalı.

Çelik parçalar perdahlı.

Bilgi:

$L \geq 60$ mm olduğunda dişli uzunluğu 60 mm değerindedir.

Talep üzerine:

Başka dıştan dişliler, civata uzunlukları ve özel modeller.

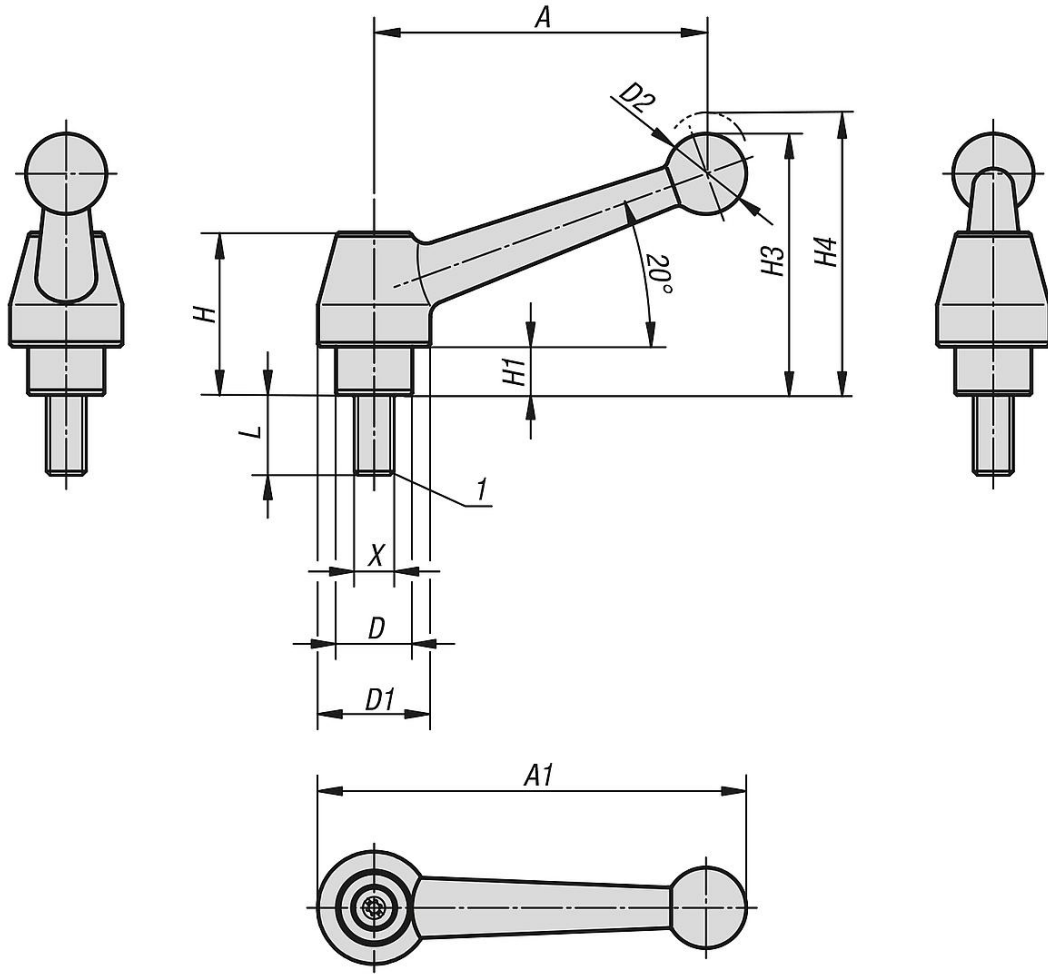
"H1" ölçüsü, ek ücret karşılığında farklı uzunluklarda teslim edilebilir.

Çizim bilgisi:

1) Koni başlık DIN EN ISO 4753

Dıştan dişli çelik sustalı kollar, karartılmış çelik dişli eleman

Çizimler



Ürünler genel bakış

Sustalı kollar, çelik, dıştan dişli

Sipariş numarası	Ana gövde malzemesi	Boyut	X	D	D1	D2	H	H1	H3	H4	A	A1	Diş sayısı	L
K0120.110X20	çelik	1	M10	19	28	20	40,5	12	65	68,5	83	107	24	20
K0120.110X25	çelik	1	M10	19	28	20	40,5	12	65	68,5	83	107	24	25
K0120.110X30	çelik	1	M10	19	28	20	40,5	12	65	68,5	83	107	24	30
K0120.110X35	çelik	1	M10	19	28	20	40,5	12	65	68,5	83	107	24	35
K0120.110X40	çelik	1	M10	19	28	20	40,5	12	65	68,5	83	107	24	40
K0120.110X45	çelik	1	M10	19	28	20	40,5	12	65	68,5	83	107	24	45
K0120.110X50	çelik	1	M10	19	28	20	40,5	12	65	68,5	83	107	24	50
K0120.110X55	çelik	1	M10	19	28	20	40,5	12	65	68,5	83	107	24	55
K0120.110X60	çelik	1	M10	19	28	20	40,5	12	65	68,5	83	107	24	60
K0120.110X70	çelik	1	M10	19	28	20	40,5	12	65	68,5	83	107	24	70
K0120.110X80	çelik	1	M10	19	28	20	40,5	12	65	68,5	83	107	24	80
K0120.110X90	çelik	1	M10	19	28	20	40,5	12	65	68,5	83	107	24	90
K0120.112X20	çelik	1	M12	19	28	20	40,5	12	65	68,5	83	107	24	20
K0120.112X25	çelik	1	M12	19	28	20	40,5	12	65	68,5	83	107	24	25
K0120.112X30	çelik	1	M12	19	28	20	40,5	12	65	68,5	83	107	24	30
K0120.112X35	çelik	1	M12	19	28	20	40,5	12	65	68,5	83	107	24	35
K0120.112X40	çelik	1	M12	19	28	20	40,5	12	65	68,5	83	107	24	40
K0120.112X45	çelik	1	M12	19	28	20	40,5	12	65	68,5	83	107	24	45
K0120.112X50	çelik	1	M12	19	28	20	40,5	12	65	68,5	83	107	24	50

Dıştan dişli çelik sustalı kollar, karartılmış çelik dişli eleman

Ürünler genel bakış

Sipariş numarası	Ana gövde malzemesi	Boyut	X	D	D1	D2	H	H1	H3	H4	A	A1	Diş sayısı	L
K0120.112X55	çelik	1	M12	19	28	20	40,5	12	65	68,5	83	107	24	55
K0120.112X60	çelik	1	M12	19	28	20	40,5	12	65	68,5	83	107	24	60
K0120.112X70	çelik	1	M12	19	28	20	40,5	12	65	68,5	83	107	24	70
K0120.112X80	çelik	1	M12	19	28	20	40,5	12	65	68,5	83	107	24	80
K0120.112X90	çelik	1	M12	19	28	20	40,5	12	65	68,5	83	107	24	90
K0120.212X25	çelik	2	M12	23	35	25	51,5	12	79,5	84	108	138,5	26	25
K0120.212X30	çelik	2	M12	23	35	25	51,5	12	79,5	84	108	138,5	26	30
K0120.212X35	çelik	2	M12	23	35	25	51,5	12	79,5	84	108	138,5	26	35
K0120.212X40	çelik	2	M12	23	35	25	51,5	12	79,5	84	108	138,5	26	40
K0120.212X45	çelik	2	M12	23	35	25	51,5	12	79,5	84	108	138,5	26	45
K0120.212X50	çelik	2	M12	23	35	25	51,5	12	79,5	84	108	138,5	26	50
K0120.212X55	çelik	2	M12	23	35	25	51,5	12	79,5	84	108	138,5	26	55
K0120.212X60	çelik	2	M12	23	35	25	51,5	12	79,5	84	108	138,5	26	60
K0120.212X70	çelik	2	M12	23	35	25	51,5	12	79,5	84	108	138,5	26	70
K0120.212X80	çelik	2	M12	23	35	25	51,5	12	79,5	84	108	138,5	26	80
K0120.212X90	çelik	2	M12	23	35	25	51,5	12	79,5	84	108	138,5	26	90
K0120.216X25	çelik	2	M16	23	35	25	51,5	12	79,5	84	108	138,5	26	25
K0120.216X30	çelik	2	M16	23	35	25	51,5	12	79,5	84	108	138,5	26	30
K0120.216X35	çelik	2	M16	23	35	25	51,5	12	79,5	84	108	138,5	26	35
K0120.216X40	çelik	2	M16	23	35	25	51,5	12	79,5	84	108	138,5	26	40
K0120.216X45	çelik	2	M16	23	35	25	51,5	12	79,5	84	108	138,5	26	45
K0120.216X50	çelik	2	M16	23	35	25	51,5	12	79,5	84	108	138,5	26	50
K0120.216X55	çelik	2	M16	23	35	25	51,5	12	79,5	84	108	138,5	26	55
K0120.216X60	çelik	2	M16	23	35	25	51,5	12	79,5	84	108	138,5	26	60
K0120.216X70	çelik	2	M16	23	35	25	51,5	12	79,5	84	108	138,5	26	70
K0120.216X80	çelik	2	M16	23	35	25	51,5	12	79,5	84	108	138,5	26	80
K0120.216X90	çelik	2	M16	23	35	25	51,5	12	79,5	84	108	138,5	26	90
K0120.316X30	çelik	3	M16	30	43	30	60	12	93	97,5	132	168	36	30
K0120.316X40	çelik	3	M16	30	43	30	60	12	93	97,5	132	168	36	40
K0120.316X50	çelik	3	M16	30	43	30	60	12	93	97,5	132	168	36	50
K0120.316X60	çelik	3	M16	30	43	30	60	12	93	97,5	132	168	36	60
K0120.316X70	çelik	3	M16	30	43	30	60	12	93	97,5	132	168	36	70
K0120.316X80	çelik	3	M16	30	43	30	60	12	93	97,5	132	168	36	80
K0120.316X90	çelik	3	M16	30	43	30	60	12	93	97,5	132	168	36	90
K0120.320X30	çelik	3	M20	30	43	30	60	12	93	97,5	132	168	36	30
K0120.320X40	çelik	3	M20	30	43	30	60	12	93	97,5	132	168	36	40
K0120.320X50	çelik	3	M20	30	43	30	60	12	93	97,5	132	168	36	50
K0120.320X60	çelik	3	M20	30	43	30	60	12	93	97,5	132	168	36	60
K0120.320X70	çelik	3	M20	30	43	30	60	12	93	97,5	132	168	36	70
K0120.320X80	çelik	3	M20	30	43	30	60	12	93	97,5	132	168	36	80
K0120.320X90	çelik	3	M20	30	43	30	60	12	93	97,5	132	168	36	90