

## Gerdirme kolu, ergonomik, dıştan dişli

Ürün açıklaması/Ürün resimleri



### Açıklama

#### Malzeme:

Sert bileşen: Cam elyaf takviyeli plastik.

Yumuşak bileşen: Termoplastik elastomer.

Setskur: Çelik, mukavemet sınıfı 5.8 veya paslanmaz çelik 1.4305.

#### Model:

Çelik, mavi pasifleştirilmiş.

Kaplamasız paslanmaz çelik.

#### Bilgi:

Siyah gri RAL 7021 (sert bileşen) ve

siyah gri RAL 7021 (yumuşak bileşen)

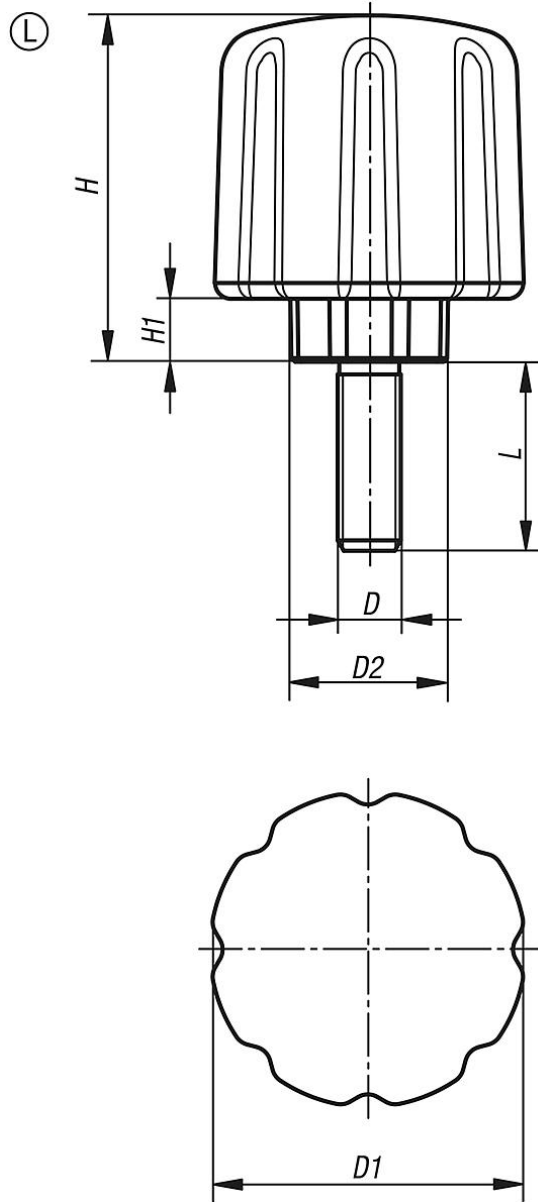
renk kombinasyonu standart olarak teslim edilir.

#### Talep üzerine:

Diğer modeller.

## Gerdirme kolu, ergonomik, dıştan dişli

### Çizimler



### Ürünlere genel bakış

Sipariş numarası	Form	Bileşen malzemesi	D	D1	D2	H	H1	L
K0779.5006X15	L	çelik	M6	50	26	55	10	15
K0779.5006X20	L	çelik	M6	50	26	55	10	20
K0779.5006X25	L	çelik	M6	50	26	55	10	25
K0779.5006X30	L	çelik	M6	50	26	55	10	30
K0779.5008X20	L	çelik	M8	50	26	55	10	20
K0779.5008X25	L	çelik	M8	50	26	55	10	25
K0779.5008X30	L	çelik	M8	50	26	55	10	30
K0779.5008X40	L	çelik	M8	50	26	55	10	40
K0779.5010X30	L	çelik	M10	50	26	55	10	30
K0779.5010X40	L	çelik	M10	50	26	55	10	40
K0779.5010X50	L	çelik	M10	50	26	55	10	50
K0779.05006X15	L	paslanmaz çelik	M6	50	26	55	10	15
K0779.05006X20	L	paslanmaz çelik	M6	50	26	55	10	20
K0779.05006X25	L	paslanmaz çelik	M6	50	26	55	10	25
K0779.05006X30	L	paslanmaz çelik	M6	50	26	55	10	30

## Gerdirme kolu, ergonomik, dıştan dişli

### Ürünlere genel bakış

Sipariş numarası	Form	Bileşen malzemesi	D	D1	D2	H	H1	L
K0779.05008X20	L	paslanmaz çelik	M8	50	26	55	10	20
K0779.05008X25	L	paslanmaz çelik	M8	50	26	55	10	25
K0779.05008X30	L	paslanmaz çelik	M8	50	26	55	10	30
K0779.05008X40	L	paslanmaz çelik	M8	50	26	55	10	40
K0779.05010X30	L	paslanmaz çelik	M10	50	26	55	10	30
K0779.05010X40	L	paslanmaz çelik	M10	50	26	55	10	40
K0779.05010X50	L	paslanmaz çelik	M10	50	26	55	10	50