

## Mantar başlı düğmeler içten dişli

### Ürün açıklaması/Ürün resimleri



### Açıklama

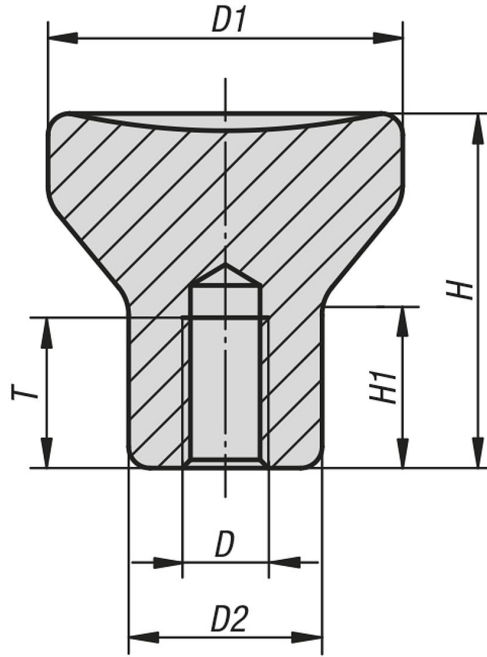
#### Malzeme:

Çelik, paslanmaz çelik 1.4305, paslanmaz çelik 1.4404 veya alüminyum.

#### Talep üzerine:

Mantar başlı düğmeler, dıştan dişli.

### Çizimler



### Ürünlere genel bakış

#### Mantar başlı düğmeler, içten dişli

Sipariş numarası	Ana gövde malzemesi	Çelik anahtar	Yüzey Ana gövde	D	D1	D2	H	H1	T
K0250.0902	çelik	-	mavi pasifleştirilmiş	M2	14	8	14	6,7	4
K0250.0003	çelik	-	mavi pasifleştirilmiş	M3	18	10	18	8,6	7,5
K0250.0104	çelik	-	mavi pasifleştirilmiş	M4	21	12	21	10	10
K0250.0105	çelik	-	mavi pasifleştirilmiş	M5	21	12	21	10	12,5
K0250.0206	çelik	-	mavi pasifleştirilmiş	M6	25	14	25	12	12
K0250.0308	çelik	-	mavi pasifleştirilmiş	M8	33	18	33	16	16
K0250.0410	çelik	-	mavi pasifleştirilmiş	M10	40	24	40	18,7	20
K0250.902	paslanmaz çelik	1.4305	-	M2	14	8	14	6,7	4
K0250.003	paslanmaz çelik	1.4305	-	M3	18	10	18	8,6	7,5
K0250.104	paslanmaz çelik	1.4305	-	M4	21	12	21	10	10
K0250.105	paslanmaz çelik	1.4305	-	M5	21	12	21	10	12,5
K0250.206	paslanmaz çelik	1.4305	ince tornalı	M6	25	14	25	12	12
K0250.308	paslanmaz çelik	1.4305	ince tornalı	M8	33	18	33	16	16
K0250.410	paslanmaz çelik	1.4305	ince tornalı	M10	40	24	40	18,7	20
K0250.2902	paslanmaz çelik	1.4305	kumlanmış	M2	14	8	14	6,7	4
K0250.2003	paslanmaz çelik	1.4305	kumlanmış	M3	18	10	18	8,6	7,5
K0250.2104	paslanmaz çelik	1.4305	kumlanmış	M4	21	12	21	10	10
K0250.2105	paslanmaz çelik	1.4305	kumlanmış	M5	21	12	21	10	12,5

## Mantar başlı düğmeler içten dışı

### Ürünlere genel bakış

Sipariş numarası	Ana gövde malzemesi	Çelik anahtar	Yüzey Ana gövde	D	D1	D2	H	H1	T
K0250.2206	paslanmaz çelik	1.4305	kumlanmış	M6	25	14	25	12	12
K0250.2308	paslanmaz çelik	1.4305	kumlanmış	M8	33	18	33	16	16
K0250.2410	paslanmaz çelik	1.4305	kumlanmış	M10	40	24	40	18,7	20
K0250.3902	paslanmaz çelik	1.4404	ince tornalı	M2	14	8	14	6,7	4
K0250.3003	paslanmaz çelik	1.4404	ince tornalı	M3	18	10	18	8,6	7,5
K0250.3104	paslanmaz çelik	1.4404	ince tornalı	M4	21	12	21	10	10
K0250.3105	paslanmaz çelik	1.4404	ince tornalı	M5	21	12	21	10	12,5
K0250.3206	paslanmaz çelik	1.4404	ince tornalı	M6	25	14	25	12	12
K0250.3308	paslanmaz çelik	1.4404	ince tornalı	M8	33	18	33	16	16
K0250.3410	paslanmaz çelik	1.4404	ince tornalı	M10	40	24	40	18,7	20
K0250.4902	paslanmaz çelik	1.4404	kumlanmış	M2	14	8	14	6,7	4
K0250.4003	paslanmaz çelik	1.4404	kumlanmış	M3	18	10	18	8,6	7,5
K0250.4104	paslanmaz çelik	1.4404	kumlanmış	M4	21	12	21	10	10
K0250.4105	paslanmaz çelik	1.4404	kumlanmış	M5	21	12	21	10	12,5
K0250.4206	paslanmaz çelik	1.4404	kumlanmış	M6	25	14	25	12	12
K0250.4308	paslanmaz çelik	1.4404	kumlanmış	M8	33	18	33	16	16
K0250.4410	paslanmaz çelik	1.4404	kumlanmış	M10	40	24	40	18,7	20
K0250.1902	alüminyum	-	eloksal kaplamalı	M2	14	8	14	6,7	4
K0250.1003	alüminyum	-	eloksal kaplamalı	M3	18	10	18	8,6	7,5
K0250.1104	alüminyum	-	eloksal kaplamalı	M4	21	12	21	10	10
K0250.1105	alüminyum	-	eloksal kaplamalı	M5	21	12	21	10	12,5
K0250.1206	alüminyum	-	eloksal kaplamalı	M6	25	14	25	12	12
K0250.1308	alüminyum	-	eloksal kaplamalı	M8	33	18	33	16	16
K0250.1410	alüminyum	-	eloksal kaplamalı	M10	40	24	40	18,7	20