

Plastik mantar tutamaklı, uzun kilitleme pimli ve kilit kanallı çelik veya paslanmaz çelik indeksleme pistonları

Ürün açıklaması/Ürün resimleri



Açıklama

Malzeme:

Çelik model:

Kilitleme pimi: Sertleştirilmiş:
Mukavemet sınıfı 5.8.

Paslanmaz çelik model:

Kilitleme pimi: Sertleştirilmiş:
Dişli kovan: 1.4305.
Kilitleme pimi: 1.4034.

Kilitleme pimi: Sertleştirilmemiş:

Dişli kovan: 1.4305.
Kilitleme pimi: 1.4305.

Mantar tutamak: Termoplastik, siyah gri.

Model:

Çelik model:

Kilitleme pimi: Sertleştirilmiş, taşlanmış ve perdahlı.

Paslanmaz çelik model:

Kilitleme pimi: Sertleştirilmiş, taşlanmış ve kaplamasız.

Kilitleme pimi: Sertleştirilmemiş, taşlanmış ve kaplamasız.

Bilgi:

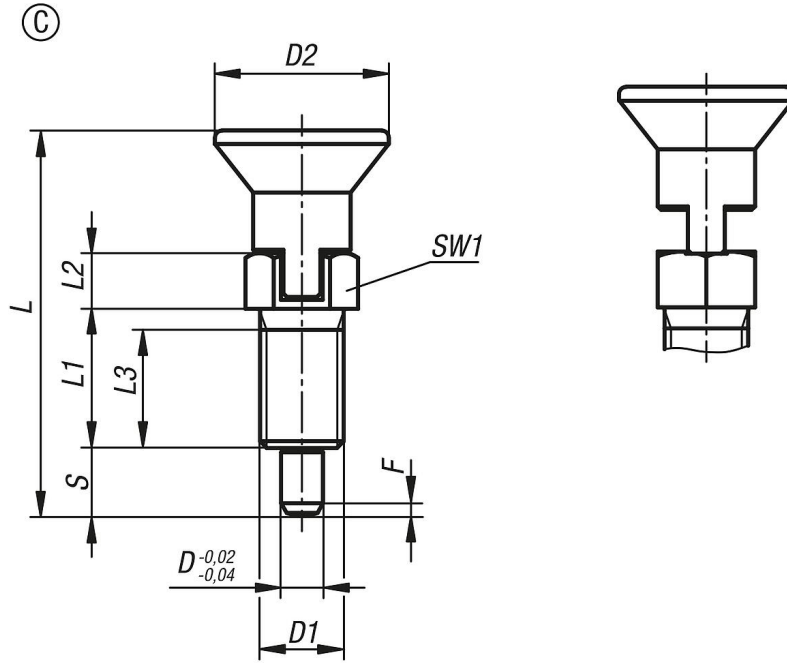
Kilitleme bulonları, kilitleme konumunun enine kuvvetler tarafından değiştirilmesinin önleneyeği yerlerde kullanılır. Ancak bulon elle çıkartıldıktan sonra başka bir kilitleme konumuna geçilebilir.

Talep üzerine:

Özel modeller.

Plastik mantar tutamaklı, uzun kilitleme pimli ve kilit kanallı çelik veya paslanmaz çelik indeksleme pistonları

Çizimler



Ürünlere genel bakış

Sipariş numarası	Form	Ana gövde malzemesi	Kilitleme pimi	D	D1	D2	L	L1	L2	L3	Strok S	SW1	F x 30°	Yay kuvveti Başlangıç F1 yakl. N	Yay kuvveti Bitiş F2 yakl. N
K0630.23105	C	çelik	sertleştirilmiş	5	M10x1	21	49,5	17	10	15	8	13	1,3	5	16
K0630.23206	C	çelik	sertleştirilmiş	6	M12x1,5	25	57,7	20	11	17	9	14	1,8	6	18
K0630.23308	C	çelik	sertleştirilmiş	8	M16x1,5	33	76	26	14	23	12	19	2,3	15	45
K0630.203105	C	paslanmaz çelik	sertleştirilmiş	5	M10x1	21	49,5	17	10	15	8	13	1,3	5	16
K0630.203206	C	paslanmaz çelik	sertleştirilmiş	6	M12x1,5	25	57,7	20	11	17	9	14	1,8	6	18
K0630.203308	C	paslanmaz çelik	sertleştirilmiş	8	M16x1,5	33	76	26	14	23	12	19	2,3	15	45
K0630.213105	C	paslanmaz çelik	sertleştirilmemiş	5	M10x1	21	49,5	17	10	15	8	13	1,3	5	16
K0630.213206	C	paslanmaz çelik	sertleştirilmemiş	6	M12x1,5	25	57,7	20	11	17	9	14	1,8	6	18
K0630.213308	C	paslanmaz çelik	sertleştirilmemiş	8	M16x1,5	33	76	26	14	23	12	19	2,3	15	45