

Küre tutamaklar

Ürün açıklaması/Ürün resimleri



siyah gri RAL 7021	sade turunc RAL 2004	siyah yeşili RAL 6032	trafik mavisi RAL 5017
açık gri RAL 7035	trafik kırmızı RAL 3020	kolza sarısı RAL 1021	

Açıklama

Malzeme:

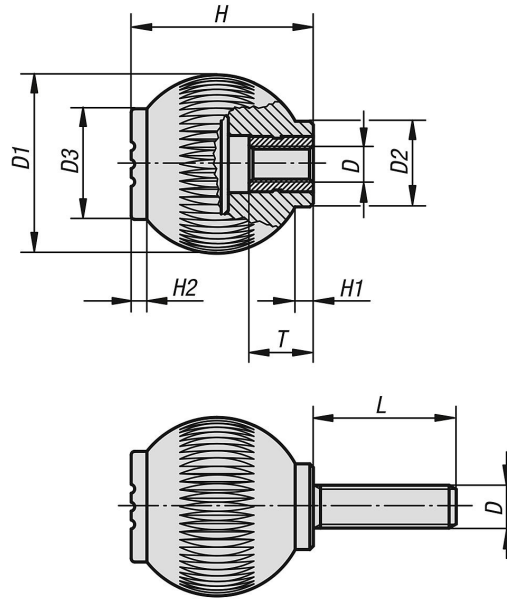
Termoplastik, siyah gri.

Burç veya setskur: çelik 5.8 veya paslanmaz çelik 1.4305.

Model:

Çelik mavi pasifleştirilmiş veya kaplamasız paslanmaz çelik.

Çizimler



Ürünlere genel bakış

Küre tutamaklar

Sipariş numarası	Dişli türü	Bileşen malzemesi	Renk kapak	D	D1	D2	D3	H	H1	H2	L	T
K0253.106	içten dişli	çelik	siyah gri RAL 7021	M6	25	12	17	25	3	2	-	10
K0253.1061	içten dişli	çelik	turunc RAL 2004	M6	25	12	17	25	3	2	-	10
K0253.1062	içten dişli	çelik	siyah yeşil RAL 6032	M6	25	12	17	25	3	2	-	10
K0253.1063	içten dişli	çelik	mavi RAL 5017	M6	25	12	17	25	3	2	-	10
K0253.1065	içten dişli	çelik	açık gri RAL 7035	M6	25	12	17	25	3	2	-	10
K0253.1066	içten dişli	çelik	trafik kırmızı RAL 3020	M6	25	12	17	25	3	2	-	10
K0253.1067	içten dişli	çelik	kolza sarı RAL 1021	M6	25	12	17	25	3	2	-	10

Küre tutamaklar

Ürünlere genel bakış

Sipariş numarası	Dişli türü	Bileşen malzemesi	Renk kapak	D	D1	D2	D3	H	H1	H2	L	T
K0253.208	içten dişli	çelik	siyah gri RAL 7021	M8	32	15,5	19	33	3,5	2,6	-	14
K0253.2081	içten dişli	çelik	turunc RAL 2004	M8	32	15,5	19	33	3,5	2,6	-	14
K0253.2082	içten dişli	çelik	sinyal yeşil RAL 6032	M8	32	15,5	19	33	3,5	2,6	-	14
K0253.2083	içten dişli	çelik	mavi RAL 5017	M8	32	15,5	19	33	3,5	2,6	-	14
K0253.2085	içten dişli	çelik	açık gri RAL 7035	M8	32	15,5	19	33	3,5	2,6	-	14
K0253.2086	içten dişli	çelik	trafik kırmızı RAL 3020	M8	32	15,5	19	33	3,5	2,6	-	14
K0253.2087	içten dişli	çelik	kolza sarı RAL 1021	M8	32	15,5	19	33	3,5	2,6	-	14
K0253.310	içten dişli	çelik	siyah gri RAL 7021	M10	40	19	23	41	4	3	-	14
K0253.3101	içten dişli	çelik	turunc RAL 2004	M10	40	19	23	41	4	3	-	14
K0253.3102	içten dişli	çelik	sinyal yeşil RAL 6032	M10	40	19	23	41	4	3	-	14
K0253.3103	içten dişli	çelik	mavi RAL 5017	M10	40	19	23	41	4	3	-	14
K0253.3105	içten dişli	çelik	açık gri RAL 7035	M10	40	19	23	41	4	3	-	14
K0253.3106	içten dişli	çelik	trafik kırmızı RAL 3020	M10	40	19	23	41	4	3	-	14
K0253.3107	içten dişli	çelik	kolza sarı RAL 1021	M10	40	19	23	41	4	3	-	14
K0253.410	içten dişli	çelik	siyah gri RAL 7021	M10	50	24	31	51	5,5	4,5	-	14
K0253.4101	içten dişli	çelik	turunc RAL 2004	M10	50	24	31	51	5,5	4,5	-	14
K0253.4102	içten dişli	çelik	sinyal yeşil RAL 6032	M10	50	24	31	51	5,5	4,5	-	14
K0253.4103	içten dişli	çelik	mavi RAL 5017	M10	50	24	31	51	5,5	4,5	-	14
K0253.4105	içten dişli	çelik	açık gri RAL 7035	M10	50	24	31	51	5,5	4,5	-	14
K0253.4106	içten dişli	çelik	trafik kırmızı RAL 3020	M10	50	24	31	51	5,5	4,5	-	14
K0253.4107	içten dişli	çelik	kolza sarı RAL 1021	M10	50	24	31	51	5,5	4,5	-	14
K0253.412	içten dişli	çelik	siyah gri RAL 7021	M12	50	24	31	51	5,5	4,5	-	18
K0253.4121	içten dişli	çelik	turunc RAL 2004	M12	50	24	31	51	5,5	4,5	-	18
K0253.4122	içten dişli	çelik	sinyal yeşil RAL 6032	M12	50	24	31	51	5,5	4,5	-	18
K0253.4123	içten dişli	çelik	mavi RAL 5017	M12	50	24	31	51	5,5	4,5	-	18
K0253.4125	içten dişli	çelik	açık gri RAL 7035	M12	50	24	31	51	5,5	4,5	-	18
K0253.4126	içten dişli	çelik	trafik kırmızı RAL 3020	M12	50	24	31	51	5,5	4,5	-	18
K0253.4127	içten dişli	çelik	kolza sarı RAL 1021	M12	50	24	31	51	5,5	4,5	-	18
K0253.0106	içten dişli	paslanmaz çelik	siyah gri RAL 7021	M6	25	12	17	25	3	2	-	10
K0253.01061	içten dişli	paslanmaz çelik	turunc RAL 2004	M6	25	12	17	25	3	2	-	10
K0253.01062	içten dişli	paslanmaz çelik	sinyal yeşil RAL 6032	M6	25	12	17	25	3	2	-	10
K0253.01063	içten dişli	paslanmaz çelik	mavi RAL 5017	M6	25	12	17	25	3	2	-	10
K0253.01065	içten dişli	paslanmaz çelik	açık gri RAL 7035	M6	25	12	17	25	3	2	-	10
K0253.01066	içten dişli	paslanmaz çelik	trafik kırmızı RAL 3020	M6	25	12	17	25	3	2	-	10
K0253.01067	içten dişli	paslanmaz çelik	kolza sarı RAL 1021	M6	25	12	17	25	3	2	-	10
K0253.0208	içten dişli	paslanmaz çelik	siyah gri RAL 7021	M8	32	15,5	19	33	3,5	2,6	-	14
K0253.02081	içten dişli	paslanmaz çelik	turunc RAL 2004	M8	32	15,5	19	33	3,5	2,6	-	14
K0253.02082	içten dişli	paslanmaz çelik	sinyal yeşil RAL 6032	M8	32	15,5	19	33	3,5	2,6	-	14
K0253.02083	içten dişli	paslanmaz çelik	mavi RAL 5017	M8	32	15,5	19	33	3,5	2,6	-	14
K0253.02085	içten dişli	paslanmaz çelik	açık gri RAL 7035	M8	32	15,5	19	33	3,5	2,6	-	14
K0253.02086	içten dişli	paslanmaz çelik	trafik kırmızı RAL 3020	M8	32	15,5	19	33	3,5	2,6	-	14
K0253.02087	içten dişli	paslanmaz çelik	kolza sarı RAL 1021	M8	32	15,5	19	33	3,5	2,6	-	14
K0253.0310	içten dişli	paslanmaz çelik	siyah gri RAL 7021	M10	40	19	23	41	4	3	-	14
K0253.03101	içten dişli	paslanmaz çelik	turunc RAL 2004	M10	40	19	23	41	4	3	-	14
K0253.03102	içten dişli	paslanmaz çelik	sinyal yeşil RAL 6032	M10	40	19	23	41	4	3	-	14
K0253.03103	içten dişli	paslanmaz çelik	mavi RAL 5017	M10	40	19	23	41	4	3	-	14
K0253.03105	içten dişli	paslanmaz çelik	açık gri RAL 7035	M10	40	19	23	41	4	3	-	14
K0253.03106	içten dişli	paslanmaz çelik	trafik kırmızı RAL 3020	M10	40	19	23	41	4	3	-	14
K0253.03107	içten dişli	paslanmaz çelik	kolza sarı RAL 1021	M10	40	19	23	41	4	3	-	14
K0253.0410	içten dişli	paslanmaz çelik	siyah gri RAL 7021	M10	50	24	31	51	5,5	4,5	-	14
K0253.04101	içten dişli	paslanmaz çelik	turunc RAL 2004	M10	50	24	31	51	5,5	4,5	-	14
K0253.04102	içten dişli	paslanmaz çelik	sinyal yeşil RAL 6032	M10	50	24	31	51	5,5	4,5	-	14
K0253.04103	içten dişli	paslanmaz çelik	mavi RAL 5017	M10	50	24	31	51	5,5	4,5	-	14
K0253.04105	içten dişli	paslanmaz çelik	açık gri RAL 7035	M10	50	24	31	51	5,5	4,5	-	14
K0253.04106	içten dişli	paslanmaz çelik	trafik kırmızı RAL 3020	M10	50	24	31	51	5,5	4,5	-	14
K0253.04107	içten dişli	paslanmaz çelik	kolza sarı RAL 1021	M10	50	24	31	51	5,5	4,5	-	14
K0253.0412	içten dişli	paslanmaz çelik	siyah gri RAL 7021	M12	50	24	31	51	5,5	4,5	-	18
K0253.04121	içten dişli	paslanmaz çelik	turunc RAL 2004	M12	50	24	31	51	5,5	4,5	-	18
K0253.04122	içten dişli	paslanmaz çelik	sinyal yeşil RAL 6032	M12	50	24	31	51	5,5	4,5	-	18
K0253.04123	içten dişli	paslanmaz çelik	mavi RAL 5017	M12	50	24	31	51	5,5	4,5	-	18
K0253.04125	içten dişli	paslanmaz çelik	açık gri RAL 7035	M12	50	24	31	51	5,5	4,5	-	18
K0253.04126	içten dişli	paslanmaz çelik	trafik kırmızı RAL 3020	M12	50	24	31	51	5,5	4,5	-	18

Küre tutamaklar

Ürünlere genel bakış

Sipariş numarası	Dişli türü	Bileşen malzemesi	Renk kapak	D	D1	D2	D3	H	H1	H2	L	T
K0253.04127	içten dişli	paslanmaz çelik	kolza sarı RAL 1021	M12	50	24	31	51	5,5	4,5	-	18
K0253.106X15	dıştan dişli	çelik	siyah gri RAL 7021	M6	25	12	17	25	3	2	15	-
K0253.1061X15	dıştan dişli	çelik	turunc RAL 2004	M6	25	12	17	25	3	2	15	-
K0253.1062X15	dıştan dişli	çelik	sinyal yeşil RAL 6032	M6	25	12	17	25	3	2	15	-
K0253.1063X15	dıştan dişli	çelik	mavi RAL 5017	M6	25	12	17	25	3	2	15	-
K0253.1065X15	dıştan dişli	çelik	açık gri RAL 7035	M6	25	12	17	25	3	2	15	10
K0253.1066X15	dıştan dişli	çelik	trafik kırmızı RAL 3020	M6	25	12	17	25	3	2	15	10
K0253.1067X15	dıştan dişli	çelik	kolza sarı RAL 1021	M6	25	12	17	25	3	2	15	10
K0253.106X20	dıştan dişli	çelik	siyah gri RAL 7021	M6	25	12	17	25	3	2	20	-
K0253.1061X20	dıştan dişli	çelik	turunc RAL 2004	M6	25	12	17	25	3	2	20	-
K0253.1062X20	dıştan dişli	çelik	sinyal yeşil RAL 6032	M6	25	12	17	25	3	2	20	-
K0253.1063X20	dıştan dişli	çelik	mavi RAL 5017	M6	25	12	17	25	3	2	20	-
K0253.1065X20	dıştan dişli	çelik	açık gri RAL 7035	M6	25	12	17	25	3	2	20	10
K0253.1066X20	dıştan dişli	çelik	trafik kırmızı RAL 3020	M6	25	12	17	25	3	2	20	10
K0253.1067X20	dıştan dişli	çelik	kolza sarı RAL 1021	M6	25	12	17	25	3	2	20	10
K0253.106X25	dıştan dişli	çelik	siyah gri RAL 7021	M6	25	12	17	25	3	2	25	-
K0253.1061X25	dıştan dişli	çelik	turunc RAL 2004	M6	25	12	17	25	3	2	25	-
K0253.1062X25	dıştan dişli	çelik	sinyal yeşil RAL 6032	M6	25	12	17	25	3	2	25	-
K0253.1063X25	dıştan dişli	çelik	mavi RAL 5017	M6	25	12	17	25	3	2	25	-
K0253.1065X25	dıştan dişli	çelik	açık gri RAL 7035	M6	25	12	17	25	3	2	25	10
K0253.1066X25	dıştan dişli	çelik	trafik kırmızı RAL 3020	M6	25	12	17	25	3	2	25	10
K0253.1067X25	dıştan dişli	çelik	kolza sarı RAL 1021	M6	25	12	17	25	3	2	25	10
K0253.106X30	dıştan dişli	çelik	siyah gri RAL 7021	M6	25	12	17	25	3	2	30	-
K0253.1061X30	dıştan dişli	çelik	turunc RAL 2004	M6	25	12	17	25	3	2	30	-
K0253.1062X30	dıştan dişli	çelik	sinyal yeşil RAL 6032	M6	25	12	17	25	3	2	30	-
K0253.1063X30	dıştan dişli	çelik	mavi RAL 5017	M6	25	12	17	25	3	2	30	-
K0253.1065X30	dıştan dişli	çelik	açık gri RAL 7035	M6	25	12	17	25	3	2	30	10
K0253.1066X30	dıştan dişli	çelik	trafik kırmızı RAL 3020	M6	25	12	17	25	3	2	30	10
K0253.1067X30	dıştan dişli	çelik	kolza sarı RAL 1021	M6	25	12	17	25	3	2	30	10
K0253.208X20	dıştan dişli	çelik	siyah gri RAL 7021	M8	32	15,5	19	33	3,5	2,6	20	-
K0253.2081X20	dıştan dişli	çelik	turunc RAL 2004	M8	32	15,5	19	33	3,5	2,6	20	-
K0253.2082X20	dıştan dişli	çelik	sinyal yeşil RAL 6032	M8	32	15,5	19	33	3,5	2,6	20	-
K0253.2083X20	dıştan dişli	çelik	mavi RAL 5017	M8	32	15,5	19	33	3,5	2,6	20	-
K0253.2085X20	dıştan dişli	çelik	açık gri RAL 7035	M8	32	15,5	19	33	3,5	2,6	20	-
K0253.2086X20	dıştan dişli	çelik	trafik kırmızı RAL 3020	M8	32	15,5	19	33	3,5	2,6	20	-
K0253.2087X20	dıştan dişli	çelik	kolza sarı RAL 1021	M8	32	15,5	19	33	3,5	2,6	20	-
K0253.208X25	dıştan dişli	çelik	siyah gri RAL 7021	M8	32	15,5	19	33	3,5	2,6	25	-
K0253.2081X25	dıştan dişli	çelik	turunc RAL 2004	M8	32	15,5	19	33	3,5	2,6	25	-
K0253.2082X25	dıştan dişli	çelik	sinyal yeşil RAL 6032	M8	32	15,5	19	33	3,5	2,6	25	-
K0253.2083X25	dıştan dişli	çelik	mavi RAL 5017	M8	32	15,5	19	33	3,5	2,6	25	-
K0253.2085X25	dıştan dişli	çelik	açık gri RAL 7035	M8	32	15,5	19	33	3,5	2,6	25	-
K0253.2086X25	dıştan dişli	çelik	trafik kırmızı RAL 3020	M8	32	15,5	19	33	3,5	2,6	25	-
K0253.2087X25	dıştan dişli	çelik	kolza sarı RAL 1021	M8	32	15,5	19	33	3,5	2,6	25	-
K0253.208X30	dıştan dişli	çelik	siyah gri RAL 7021	M8	32	15,5	19	33	3,5	2,6	30	-
K0253.2081X30	dıştan dişli	çelik	turunc RAL 2004	M8	32	15,5	19	33	3,5	2,6	30	-
K0253.2082X30	dıştan dişli	çelik	sinyal yeşil RAL 6032	M8	32	15,5	19	33	3,5	2,6	30	-
K0253.2083X30	dıştan dişli	çelik	mavi RAL 5017	M8	32	15,5	19	33	3,5	2,6	30	-
K0253.2085X30	dıştan dişli	çelik	açık gri RAL 7035	M8	32	15,5	19	33	3,5	2,6	30	-
K0253.2086X30	dıştan dişli	çelik	trafik kırmızı RAL 3020	M8	32	15,5	19	33	3,5	2,6	30	-
K0253.2087X30	dıştan dişli	çelik	kolza sarı RAL 1021	M8	32	15,5	19	33	3,5	2,6	30	-
K0253.208X40	dıştan dişli	çelik	siyah gri RAL 7021	M8	32	15,5	19	33	3,5	2,6	40	-
K0253.2081X40	dıştan dişli	çelik	turunc RAL 2004	M8	32	15,5	19	33	3,5	2,6	40	-
K0253.2082X40	dıştan dişli	çelik	sinyal yeşil RAL 6032	M8	32	15,5	19	33	3,5	2,6	40	-
K0253.2083X40	dıştan dişli	çelik	mavi RAL 5017	M8	32	15,5	19	33	3,5	2,6	40	-
K0253.2085X40	dıştan dişli	çelik	açık gri RAL 7035	M8	32	15,5	19	33	3,5	2,6	40	-
K0253.2086X40	dıştan dişli	çelik	trafik kırmızı RAL 3020	M8	32	15,5	19	33	3,5	2,6	40	-
K0253.2087X40	dıştan dişli	çelik	kolza sarı RAL 1021	M8	32	15,5	19	33	3,5	2,6	40	-
K0253.310X20	dıştan dişli	çelik	siyah gri RAL 7021	M10	40	19	23	41	4	3	20	-
K0253.3101X20	dıştan dişli	çelik	turunc RAL 2004	M10	40	19	23	41	4	3	20	-
K0253.3102X20	dıştan dişli	çelik	sinyal yeşil RAL 6032	M10	40	19	23	41	4	3	20	-
K0253.3103X20	dıştan dişli	çelik	mavi RAL 5017	M10	40	19	23	41	4	3	20	-
K0253.3105X20	dıştan dişli	çelik	açık gri RAL 7035	M10	40	19	23	41	4	3	20	14

Küre tutamaklar

Ürünlere genel bakış

Sipariş numarası	Dişli türü	Bileşen malzemesi	Renk kapak	D	D1	D2	D3	H	H1	H2	L	T
K0253.3106X20	dıştan dişli	çelik	trafik kırmızı RAL 3020	M10	40	19	23	41	4	3	20	14
K0253.3107X20	dıştan dişli	çelik	kolza sarı RAL 1021	M10	40	19	23	41	4	3	20	14
K0253.310X30	dıştan dişli	çelik	siyah gri RAL 7021	M10	40	19	23	41	4	3	30	-
K0253.3101X30	dıştan dişli	çelik	turunc RAL 2004	M10	40	19	23	41	4	3	30	-
K0253.3102X30	dıştan dişli	çelik	sinyal yeşil RAL 6032	M10	40	19	23	41	4	3	30	-
K0253.3103X30	dıştan dişli	çelik	mavi RAL 5017	M10	40	19	23	41	4	3	30	-
K0253.3105X30	dıştan dişli	çelik	açık gri RAL 7035	M10	40	19	23	41	4	3	30	14
K0253.3106X30	dıştan dişli	çelik	trafik kırmızı RAL 3020	M10	40	19	23	41	4	3	30	14
K0253.3107X30	dıştan dişli	çelik	kolza sarı RAL 1021	M10	40	19	23	41	4	3	30	14
K0253.310X40	dıştan dişli	çelik	siyah gri RAL 7021	M10	40	19	23	41	4	3	40	-
K0253.3101X40	dıştan dişli	çelik	turunc RAL 2004	M10	40	19	23	41	4	3	40	-
K0253.3102X40	dıştan dişli	çelik	sinyal yeşil RAL 6032	M10	40	19	23	41	4	3	40	-
K0253.3103X40	dıştan dişli	çelik	mavi RAL 5017	M10	40	19	23	41	4	3	40	-
K0253.3105X40	dıştan dişli	çelik	açık gri RAL 7035	M10	40	19	23	41	4	3	40	14
K0253.3106X40	dıştan dişli	çelik	trafik kırmızı RAL 3020	M10	40	19	23	41	4	3	40	14
K0253.3107X40	dıştan dişli	çelik	kolza sarı RAL 1021	M10	40	19	23	41	4	3	40	14
K0253.410X20	dıştan dişli	çelik	siyah gri RAL 7021	M10	50	24	31	51	5,5	4,5	20	-
K0253.4101X20	dıştan dişli	çelik	turunc RAL 2004	M10	50	24	31	51	5,5	4,5	20	-
K0253.4102X20	dıştan dişli	çelik	sinyal yeşil RAL 6032	M10	50	24	31	51	5,5	4,5	20	-
K0253.4103X20	dıştan dişli	çelik	mavi RAL 5017	M10	50	24	31	51	5,5	4,5	20	-
K0253.4105X20	dıştan dişli	çelik	açık gri RAL 7035	M10	50	24	31	51	5,5	4,5	20	14
K0253.4106X20	dıştan dişli	çelik	trafik kırmızı RAL 3020	M10	50	24	31	51	5,5	4,5	20	14
K0253.4107X20	dıştan dişli	çelik	kolza sarı RAL 1021	M10	50	24	31	51	5,5	4,5	20	14
K0253.410X30	dıştan dişli	çelik	siyah gri RAL 7021	M10	50	24	31	51	5,5	4,5	30	-
K0253.4101X30	dıştan dişli	çelik	turunc RAL 2004	M10	50	24	31	51	5,5	4,5	30	-
K0253.4102X30	dıştan dişli	çelik	sinyal yeşil RAL 6032	M10	50	24	31	51	5,5	4,5	30	-
K0253.4103X30	dıştan dişli	çelik	mavi RAL 5017	M10	50	24	31	51	5,5	4,5	30	-
K0253.4105X30	dıştan dişli	çelik	açık gri RAL 7035	M10	50	24	31	51	5,5	4,5	30	14
K0253.4106X30	dıştan dişli	çelik	trafik kırmızı RAL 3020	M10	50	24	31	51	5,5	4,5	30	14
K0253.4107X30	dıştan dişli	çelik	kolza sarı RAL 1021	M10	50	24	31	51	5,5	4,5	30	14
K0253.410X40	dıştan dişli	çelik	siyah gri RAL 7021	M10	50	24	31	51	5,5	4,5	40	-
K0253.4101X40	dıştan dişli	çelik	turunc RAL 2004	M10	50	24	31	51	5,5	4,5	40	-
K0253.4102X40	dıştan dişli	çelik	sinyal yeşil RAL 6032	M10	50	24	31	51	5,5	4,5	40	-
K0253.4103X40	dıştan dişli	çelik	mavi RAL 5017	M10	50	24	31	51	5,5	4,5	40	-
K0253.4105X40	dıştan dişli	çelik	açık gri RAL 7035	M10	50	24	31	51	5,5	4,5	40	14
K0253.4106X40	dıştan dişli	çelik	trafik kırmızı RAL 3020	M10	50	24	31	51	5,5	4,5	40	14
K0253.4107X40	dıştan dişli	çelik	kolza sarı RAL 1021	M10	50	24	31	51	5,5	4,5	40	14
K0253.412X20	dıştan dişli	çelik	siyah gri RAL 7021	M12	50	24	31	51	5,5	4,5	20	-
K0253.4121X20	dıştan dişli	çelik	turunc RAL 2004	M12	50	24	31	51	5,5	4,5	20	-
K0253.4122X20	dıştan dişli	çelik	sinyal yeşil RAL 6032	M12	50	24	31	51	5,5	4,5	20	-
K0253.4123X20	dıştan dişli	çelik	mavi RAL 5017	M12	50	24	31	51	5,5	4,5	20	-
K0253.4125X20	dıştan dişli	çelik	açık gri RAL 7035	M12	50	24	31	51	5,5	4,5	20	18
K0253.4126X20	dıştan dişli	çelik	trafik kırmızı RAL 3020	M12	50	24	31	51	5,5	4,5	20	18
K0253.4127X20	dıştan dişli	çelik	kolza sarı RAL 1021	M12	50	24	31	51	5,5	4,5	20	18
K0253.412X30	dıştan dişli	çelik	siyah gri RAL 7021	M12	50	24	31	51	5,5	4,5	30	-
K0253.4121X30	dıştan dişli	çelik	turunc RAL 2004	M12	50	24	31	51	5,5	4,5	30	-
K0253.4122X30	dıştan dişli	çelik	sinyal yeşil RAL 6032	M12	50	24	31	51	5,5	4,5	30	-
K0253.4123X30	dıştan dişli	çelik	mavi RAL 5017	M12	50	24	31	51	5,5	4,5	30	-
K0253.4125X30	dıştan dişli	çelik	açık gri RAL 7035	M12	50	24	31	51	5,5	4,5	30	18
K0253.4126X30	dıştan dişli	çelik	trafik kırmızı RAL 3020	M12	50	24	31	51	5,5	4,5	30	18
K0253.4127X30	dıştan dişli	çelik	kolza sarı RAL 1021	M12	50	24	31	51	5,5	4,5	30	18
K0253.412X40	dıştan dişli	çelik	siyah gri RAL 7021	M12	50	24	31	51	5,5	4,5	40	-
K0253.4121X40	dıştan dişli	çelik	turunc RAL 2004	M12	50	24	31	51	5,5	4,5	40	-
K0253.4122X40	dıştan dişli	çelik	sinyal yeşil RAL 6032	M12	50	24	31	51	5,5	4,5	40	-
K0253.4123X40	dıştan dişli	çelik	mavi RAL 5017	M12	50	24	31	51	5,5	4,5	40	-
K0253.4125X40	dıştan dişli	çelik	açık gri RAL 7035	M12	50	24	31	51	5,5	4,5	40	18
K0253.4126X40	dıştan dişli	çelik	trafik kırmızı RAL 3020	M12	50	24	31	51	5,5	4,5	40	18
K0253.4127X40	dıştan dişli	çelik	kolza sarı RAL 1021	M12	50	24	31	51	5,5	4,5	40	18
K0253.0106X15	dıştan dişli	paslanmaz çelik	siyah gri RAL 7021	M6	25	12	17	25	3	2	15	-
K0253.01061X15	dıştan dişli	paslanmaz çelik	turunc RAL 2004	M6	25	12	17	25	3	2	15	-
K0253.01062X15	dıştan dişli	paslanmaz çelik	sinyal yeşil RAL 6032	M6	25	12	17	25	3	2	15	-
K0253.01063X15	dıştan dişli	paslanmaz çelik	mavi RAL 5017	M6	25	12	17	25	3	2	15	-

Küre tutamaklar

Ürünlere genel bakış

Sipariş numarası	Dişli türü	Bileşen malzemesi	Renk kapak	D	D1	D2	D3	H	H1	H2	L	T
K0253.01065X15	dıştan dişli	paslanmaz çelik	açık gri RAL 7035	M6	25	12	17	25	3	2	15	10
K0253.01066X15	dıştan dişli	paslanmaz çelik	trafik kırmızı RAL 3020	M6	25	12	17	25	3	2	15	10
K0253.01067X15	dıştan dişli	paslanmaz çelik	kolza sarı RAL 1021	M6	25	12	17	25	3	2	15	10
K0253.0106X20	dıştan dişli	paslanmaz çelik	siyah gri RAL 7021	M6	25	12	17	25	3	2	20	-
K0253.01061X20	dıştan dişli	paslanmaz çelik	turunc RAL 2004	M6	25	12	17	25	3	2	20	-
K0253.01062X20	dıştan dişli	paslanmaz çelik	sinyal yeşil RAL 6032	M6	25	12	17	25	3	2	20	-
K0253.01063X20	dıştan dişli	paslanmaz çelik	mavi RAL 5017	M6	25	12	17	25	3	2	20	-
K0253.01065X20	dıştan dişli	paslanmaz çelik	açık gri RAL 7035	M6	25	12	17	25	3	2	20	10
K0253.01066X20	dıştan dişli	paslanmaz çelik	trafik kırmızı RAL 3020	M6	25	12	17	25	3	2	20	10
K0253.01067X20	dıştan dişli	paslanmaz çelik	kolza sarı RAL 1021	M6	25	12	17	25	3	2	20	10
K0253.0106X25	dıştan dişli	paslanmaz çelik	siyah gri RAL 7021	M6	25	12	17	25	3	2	25	-
K0253.01061X25	dıştan dişli	paslanmaz çelik	turunc RAL 2004	M6	25	12	17	25	3	2	25	-
K0253.01062X25	dıştan dişli	paslanmaz çelik	sinyal yeşil RAL 6032	M6	25	12	17	25	3	2	25	-
K0253.01063X25	dıştan dişli	paslanmaz çelik	mavi RAL 5017	M6	25	12	17	25	3	2	25	-
K0253.01065X25	dıştan dişli	paslanmaz çelik	açık gri RAL 7035	M6	25	12	17	25	3	2	25	10
K0253.01066X25	dıştan dişli	paslanmaz çelik	trafik kırmızı RAL 3020	M6	25	12	17	25	3	2	25	10
K0253.01067X25	dıştan dişli	paslanmaz çelik	kolza sarı RAL 1021	M6	25	12	17	25	3	2	25	10
K0253.0106X30	dıştan dişli	paslanmaz çelik	siyah gri RAL 7021	M6	25	12	17	25	3	2	30	-
K0253.01061X30	dıştan dişli	paslanmaz çelik	turunc RAL 2004	M6	25	12	17	25	3	2	30	-
K0253.01062X30	dıştan dişli	paslanmaz çelik	sinyal yeşil RAL 6032	M6	25	12	17	25	3	2	30	-
K0253.01063X30	dıştan dişli	paslanmaz çelik	mavi RAL 5017	M6	25	12	17	25	3	2	30	-
K0253.01065X30	dıştan dişli	paslanmaz çelik	açık gri RAL 7035	M6	25	12	17	25	3	2	30	10
K0253.01066X30	dıştan dişli	paslanmaz çelik	trafik kırmızı RAL 3020	M6	25	12	17	25	3	2	30	10
K0253.01067X30	dıştan dişli	paslanmaz çelik	kolza sarı RAL 1021	M6	25	12	17	25	3	2	30	10
K0253.0208X20	dıştan dişli	paslanmaz çelik	siyah gri RAL 7021	M8	32	15,5	19	33	3,5	2,6	20	-
K0253.02081X20	dıştan dişli	paslanmaz çelik	turunc RAL 2004	M8	32	15,5	19	33	3,5	2,6	20	-
K0253.02082X20	dıştan dişli	paslanmaz çelik	sinyal yeşil RAL 6032	M8	32	15,5	19	33	3,5	2,6	20	-
K0253.02083X20	dıştan dişli	paslanmaz çelik	mavi RAL 5017	M8	32	15,5	19	33	3,5	2,6	20	-
K0253.02085X20	dıştan dişli	paslanmaz çelik	açık gri RAL 7035	M8	32	15,5	19	33	3,5	2,6	20	-
K0253.02086X20	dıştan dişli	paslanmaz çelik	trafik kırmızı RAL 3020	M8	32	15,5	19	33	3,5	2,6	20	-
K0253.02087X20	dıştan dişli	paslanmaz çelik	kolza sarı RAL 1021	M8	32	15,5	19	33	3,5	2,6	20	-
K0253.0208X25	dıştan dişli	paslanmaz çelik	siyah gri RAL 7021	M8	32	15,5	19	33	3,5	2,6	25	-
K0253.02081X25	dıştan dişli	paslanmaz çelik	turunc RAL 2004	M8	32	15,5	19	33	3,5	2,6	25	-
K0253.02082X25	dıştan dişli	paslanmaz çelik	sinyal yeşil RAL 6032	M8	32	15,5	19	33	3,5	2,6	25	-
K0253.02083X25	dıştan dişli	paslanmaz çelik	mavi RAL 5017	M8	32	15,5	19	33	3,5	2,6	25	-
K0253.02085X25	dıştan dişli	paslanmaz çelik	açık gri RAL 7035	M8	32	15,5	19	33	3,5	2,6	25	-
K0253.02086X25	dıştan dişli	paslanmaz çelik	trafik kırmızı RAL 3020	M8	32	15,5	19	33	3,5	2,6	25	-
K0253.02087X25	dıştan dişli	paslanmaz çelik	kolza sarı RAL 1021	M8	32	15,5	19	33	3,5	2,6	25	-
K0253.0208X30	dıştan dişli	paslanmaz çelik	siyah gri RAL 7021	M8	32	15,5	19	33	3,5	2,6	30	-
K0253.02081X30	dıştan dişli	paslanmaz çelik	turunc RAL 2004	M8	32	15,5	19	33	3,5	2,6	30	-
K0253.02082X30	dıştan dişli	paslanmaz çelik	sinyal yeşil RAL 6032	M8	32	15,5	19	33	3,5	2,6	30	-
K0253.02083X30	dıştan dişli	paslanmaz çelik	mavi RAL 5017	M8	32	15,5	19	33	3,5	2,6	30	-
K0253.02085X30	dıştan dişli	paslanmaz çelik	açık gri RAL 7035	M8	32	15,5	19	33	3,5	2,6	30	-
K0253.02086X30	dıştan dişli	paslanmaz çelik	trafik kırmızı RAL 3020	M8	32	15,5	19	33	3,5	2,6	30	-
K0253.02087X30	dıştan dişli	paslanmaz çelik	kolza sarı RAL 1021	M8	32	15,5	19	33	3,5	2,6	30	-
K0253.0208X40	dıştan dişli	paslanmaz çelik	siyah gri RAL 7021	M8	32	15,5	19	33	3,5	2,6	40	-
K0253.02081X40	dıştan dişli	paslanmaz çelik	turunc RAL 2004	M8	32	15,5	19	33	3,5	2,6	40	-
K0253.02082X40	dıştan dişli	paslanmaz çelik	sinyal yeşil RAL 6032	M8	32	15,5	19	33	3,5	2,6	40	-
K0253.02083X40	dıştan dişli	paslanmaz çelik	mavi RAL 5017	M8	32	15,5	19	33	3,5	2,6	40	-
K0253.02085X40	dıştan dişli	paslanmaz çelik	açık gri RAL 7035	M8	32	15,5	19	33	3,5	2,6	40	-
K0253.02086X40	dıştan dişli	paslanmaz çelik	trafik kırmızı RAL 3020	M8	32	15,5	19	33	3,5	2,6	40	-
K0253.02087X40	dıştan dişli	paslanmaz çelik	kolza sarı RAL 1021	M8	32	15,5	19	33	3,5	2,6	40	-
K0253.0310X20	dıştan dişli	paslanmaz çelik	siyah gri RAL 7021	M10	40	19	23	41	4	3	20	-
K0253.03101X20	dıştan dişli	paslanmaz çelik	turunc RAL 2004	M10	40	19	23	41	4	3	20	-
K0253.03102X20	dıştan dişli	paslanmaz çelik	sinyal yeşil RAL 6032	M10	40	19	23	41	4	3	20	-
K0253.03103X20	dıştan dişli	paslanmaz çelik	mavi RAL 5017	M10	40	19	23	41	4	3	20	-
K0253.03105X20	dıştan dişli	paslanmaz çelik	açık gri RAL 7035	M10	40	19	23	41	4	3	20	14
K0253.03106X20	dıştan dişli	paslanmaz çelik	trafik kırmızı RAL 3020	M10	40	19	23	41	4	3	20	14
K0253.03107X20	dıştan dişli	paslanmaz çelik	kolza sarı RAL 1021	M10	40	19	23	41	4	3	20	14
K0253.0310X30	dıştan dişli	paslanmaz çelik	siyah gri RAL 7021	M10	40	19	23	41	4	3	30	-
K0253.03101X30	dıştan dişli	paslanmaz çelik	turunc RAL 2004	M10	40	19	23	41	4	3	30	-
K0253.03102X30	dıştan dişli	paslanmaz çelik	sinyal yeşil RAL 6032	M10	40	19	23	41	4	3	30	-

Küre tutamaklar

Ürünlere genel bakış

Sipariş numarası	Dişli türü	Bileşen malzemesi	Renk kapak	D	D1	D2	D3	H	H1	H2	L	T
K0253.03103X30	dıştan dişli	paslanmaz çelik	mavi RAL 5017	M10	40	19	23	41	4	3	30	-
K0253.03105X30	dıştan dişli	paslanmaz çelik	açık gri RAL 7035	M10	40	19	23	41	4	3	30	14
K0253.03106X30	dıştan dişli	paslanmaz çelik	trafik kırmızı RAL 3020	M10	40	19	23	41	4	3	30	14
K0253.03107X30	dıştan dişli	paslanmaz çelik	kolza sarı RAL 1021	M10	40	19	23	41	4	3	30	14
K0253.0310X40	dıştan dişli	paslanmaz çelik	siyah gri RAL 7021	M10	40	19	23	41	4	3	40	-
K0253.03101X40	dıştan dişli	paslanmaz çelik	turunc RAL 2004	M10	40	19	23	41	4	3	40	-
K0253.03102X40	dıştan dişli	paslanmaz çelik	sinyal yeşil RAL 6032	M10	40	19	23	41	4	3	40	-
K0253.03103X40	dıştan dişli	paslanmaz çelik	mavi RAL 5017	M10	40	19	23	41	4	3	40	-
K0253.03105X40	dıştan dişli	paslanmaz çelik	açık gri RAL 7035	M10	40	19	23	41	4	3	40	14
K0253.03106X40	dıştan dişli	paslanmaz çelik	trafik kırmızı RAL 3020	M10	40	19	23	41	4	3	40	14
K0253.03107X40	dıştan dişli	paslanmaz çelik	kolza sarı RAL 1021	M10	40	19	23	41	4	3	40	14
K0253.0410X20	dıştan dişli	paslanmaz çelik	siyah gri RAL 7021	M10	50	24	31	51	5,5	4,5	20	-
K0253.04101X20	dıştan dişli	paslanmaz çelik	turunc RAL 2004	M10	50	24	31	51	5,5	4,5	20	-
K0253.04102X20	dıştan dişli	paslanmaz çelik	sinyal yeşil RAL 6032	M10	50	24	31	51	5,5	4,5	20	-
K0253.04103X20	dıştan dişli	paslanmaz çelik	mavi RAL 5017	M10	50	24	31	51	5,5	4,5	20	-
K0253.04105X20	dıştan dişli	paslanmaz çelik	açık gri RAL 7035	M10	50	24	31	51	5,5	4,5	20	14
K0253.04106X20	dıştan dişli	paslanmaz çelik	trafik kırmızı RAL 3020	M10	50	24	31	51	5,5	4,5	20	14
K0253.04107X20	dıştan dişli	paslanmaz çelik	kolza sarı RAL 1021	M10	50	24	31	51	5,5	4,5	20	14
K0253.0410X30	dıştan dişli	paslanmaz çelik	siyah gri RAL 7021	M10	50	24	31	51	5,5	4,5	30	-
K0253.04101X30	dıştan dişli	paslanmaz çelik	turunc RAL 2004	M10	50	24	31	51	5,5	4,5	30	-
K0253.04102X30	dıştan dişli	paslanmaz çelik	sinyal yeşil RAL 6032	M10	50	24	31	51	5,5	4,5	30	-
K0253.04103X30	dıştan dişli	paslanmaz çelik	mavi RAL 5017	M10	50	24	31	51	5,5	4,5	30	-
K0253.04105X30	dıştan dişli	paslanmaz çelik	açık gri RAL 7035	M10	50	24	31	51	5,5	4,5	30	14
K0253.04106X30	dıştan dişli	paslanmaz çelik	trafik kırmızı RAL 3020	M10	50	24	31	51	5,5	4,5	30	14
K0253.04107X30	dıştan dişli	paslanmaz çelik	kolza sarı RAL 1021	M10	50	24	31	51	5,5	4,5	30	14
K0253.0410X40	dıştan dişli	paslanmaz çelik	siyah gri RAL 7021	M10	50	24	31	51	5,5	4,5	40	-
K0253.04101X40	dıştan dişli	paslanmaz çelik	turunc RAL 2004	M10	50	24	31	51	5,5	4,5	40	-
K0253.04102X40	dıştan dişli	paslanmaz çelik	sinyal yeşil RAL 6032	M10	50	24	31	51	5,5	4,5	40	-
K0253.04103X40	dıştan dişli	paslanmaz çelik	mavi RAL 5017	M10	50	24	31	51	5,5	4,5	40	-
K0253.04105X40	dıştan dişli	paslanmaz çelik	açık gri RAL 7035	M10	50	24	31	51	5,5	4,5	40	14
K0253.04106X40	dıştan dişli	paslanmaz çelik	trafik kırmızı RAL 3020	M10	50	24	31	51	5,5	4,5	40	14
K0253.04107X40	dıştan dişli	paslanmaz çelik	kolza sarı RAL 1021	M10	50	24	31	51	5,5	4,5	40	14
K0253.0412X20	dıştan dişli	paslanmaz çelik	siyah gri RAL 7021	M12	50	24	31	51	5,5	4,5	20	-
K0253.04121X20	dıştan dişli	paslanmaz çelik	turunc RAL 2004	M12	50	24	31	51	5,5	4,5	20	-
K0253.04122X20	dıştan dişli	paslanmaz çelik	sinyal yeşil RAL 6032	M12	50	24	31	51	5,5	4,5	20	-
K0253.04123X20	dıştan dişli	paslanmaz çelik	mavi RAL 5017	M12	50	24	31	51	5,5	4,5	20	-
K0253.04125X20	dıştan dişli	paslanmaz çelik	açık gri RAL 7035	M12	50	24	31	51	5,5	4,5	20	18
K0253.04126X20	dıştan dişli	paslanmaz çelik	trafik kırmızı RAL 3020	M12	50	24	31	51	5,5	4,5	20	18
K0253.04127X20	dıştan dişli	paslanmaz çelik	kolza sarı RAL 1021	M12	50	24	31	51	5,5	4,5	20	18
K0253.0412X30	dıştan dişli	paslanmaz çelik	siyah gri RAL 7021	M12	50	24	31	51	5,5	4,5	30	-
K0253.04121X30	dıştan dişli	paslanmaz çelik	turunc RAL 2004	M12	50	24	31	51	5,5	4,5	30	-
K0253.04122X30	dıştan dişli	paslanmaz çelik	sinyal yeşil RAL 6032	M12	50	24	31	51	5,5	4,5	30	-
K0253.04123X30	dıştan dişli	paslanmaz çelik	mavi RAL 5017	M12	50	24	31	51	5,5	4,5	30	-
K0253.04125X30	dıştan dişli	paslanmaz çelik	açık gri RAL 7035	M12	50	24	31	51	5,5	4,5	30	18
K0253.04126X30	dıştan dişli	paslanmaz çelik	trafik kırmızı RAL 3020	M12	50	24	31	51	5,5	4,5	30	18
K0253.04127X30	dıştan dişli	paslanmaz çelik	kolza sarı RAL 1021	M12	50	24	31	51	5,5	4,5	30	18
K0253.0412X40	dıştan dişli	paslanmaz çelik	siyah gri RAL 7021	M12	50	24	31	51	5,5	4,5	40	-
K0253.04121X40	dıştan dişli	paslanmaz çelik	turunc RAL 2004	M12	50	24	31	51	5,5	4,5	40	-
K0253.04122X40	dıştan dişli	paslanmaz çelik	sinyal yeşil RAL 6032	M12	50	24	31	51	5,5	4,5	40	-
K0253.04123X40	dıştan dişli	paslanmaz çelik	mavi RAL 5017	M12	50	24	31	51	5,5	4,5	40	-
K0253.04125X40	dıştan dişli	paslanmaz çelik	açık gri RAL 7035	M12	50	24	31	51	5,5	4,5	40	18
K0253.04126X40	dıştan dişli	paslanmaz çelik	trafik kırmızı RAL 3020	M12	50	24	31	51	5,5	4,5	40	18
K0253.04127X40	dıştan dişli	paslanmaz çelik	kolza sarı RAL 1021	M12	50	24	31	51	5,5	4,5	40	18