

Küre tutamaklar, döndürülebilir

Ürün açıklaması/Ürün resimleri



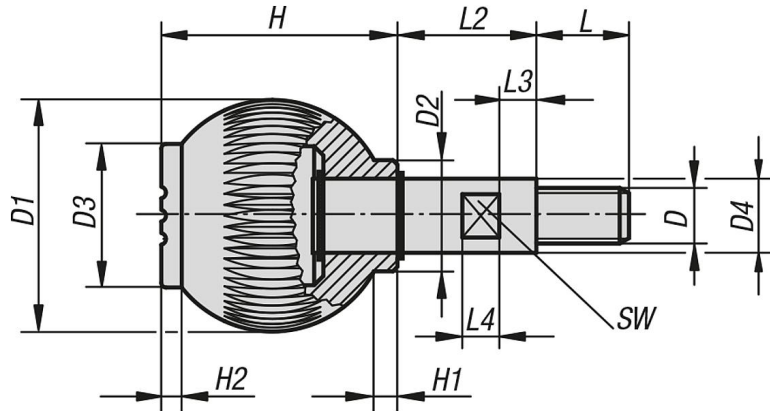
siyah gri RAL 7021	sade turunc RAL 2004	siyay yeşili RAL 6032	trafik mavisi RAL 5017
açık gri RAL 7035	trafik kırmızı RAL 3020	kolza sarısı RAL 1021	

Açıklama

Model:

Çelik mavi pasifleştirilmiş veya kaplamasız paslanmaz çelik.
Emniyet halkaları, paslanmaz çelik modelinde de galvaniz kaplama.

Çizimler



Ürnlere genel bakış

Küre tutamaklar, döndürülebilir

Sipariş numarası	Bileşen malzemesi	Renk kapak	D	D1	D2	D3	D4	H	H1	H2	L	L2	L3	L4	SW
K0254.106	çelik	siyah gri RAL 7021	M6	25	12	17	8	25	3	2	10	15	5	5	7
K0254.1061	çelik	turunc RAL 2004	M6	25	12	17	8	25	3	2	10	15	5	5	7
K0254.1062	çelik	siyay yeşil RAL 6032	M6	25	12	17	8	25	3	2	10	15	5	5	7
K0254.1063	çelik	mavi RAL 5017	M6	25	12	17	8	25	3	2	10	15	5	5	7
K0254.1065	çelik	açık gri RAL 7035	M6	25	12	17	8	25	3	2	10	15	5	5	7
K0254.1066	çelik	trafik kırmızı RAL 3020	M6	25	12	17	8	25	3	2	10	15	5	5	7
K0254.1067	çelik	kolza sarı RAL 1021	M6	25	12	17	8	25	3	2	10	15	5	5	7
K0254.208	çelik	siyah gri RAL 7021	M8	32	15,5	19	10	33	3,5	2,6	12	20	6	6	8
K0254.2081	çelik	turunc RAL 2004	M8	32	15,5	19	10	33	3,5	2,6	12	20	6	6	8
K0254.2082	çelik	siyay yeşil RAL 6032	M8	32	15,5	19	10	33	3,5	2,6	12	20	6	6	8
K0254.2083	çelik	mavi RAL 5017	M8	32	15,5	19	10	33	3,5	2,6	12	20	6	6	8
K0254.2085	çelik	açık gri RAL 7035	M8	32	15,5	19	10	33	3,5	2,6	12	20	6	6	8

Küre tutamaklar, döndürülebilir

Ürünlere genel bakış

Sipariş numarası	Bileşen malzemesi	Renk kapak	D	D1	D2	D3	D4	H	H1	H2	L	L2	L3	L4	SW
K0254.2086	çelik	trafik kırmızı RAL 3020	M8	32	15,5	19	10	33	3,5	2,6	12	20	6	6	8
K0254.2087	çelik	kolza sarı RAL 1021	M8	32	15,5	19	10	33	3,5	2,6	12	20	6	6	8
K0254.310	çelik	siyah gri RAL 7021	M10	40	19	23	13	41	4	3	15	25	7	10	10
K0254.3101	çelik	turunc RAL 2004	M10	40	19	23	13	41	4	3	15	25	7	10	10
K0254.3102	çelik	sinyal yeşil RAL 6032	M10	40	19	23	13	41	4	3	15	25	7	10	10
K0254.3103	çelik	mavi RAL 5017	M10	40	19	23	13	41	4	3	15	25	7	10	10
K0254.3105	çelik	açık gri RAL 7035	M10	40	19	23	13	41	4	3	15	25	7	10	10
K0254.3106	çelik	trafik kırmızı RAL 3020	M10	40	19	23	13	41	4	3	15	25	7	10	10
K0254.3107	çelik	kolza sarı RAL 1021	M10	40	19	23	13	41	4	3	15	25	7	10	10
K0254.412	çelik	siyah gri RAL 7021	M12	50	24	31	16	51	5,5	4,5	20	30	8	8	13
K0254.4121	çelik	turunc RAL 2004	M12	50	24	31	16	51	5,5	4,5	20	30	8	8	13
K0254.4122	çelik	sinyal yeşil RAL 6032	M12	50	24	31	16	51	5,5	4,5	20	30	8	8	13
K0254.4123	çelik	mavi RAL 5017	M12	50	24	31	16	51	5,5	4,5	20	30	8	8	13
K0254.4125	çelik	açık gri RAL 7035	M12	50	24	31	16	51	5,5	4,5	20	30	8	8	13
K0254.4126	çelik	trafik kırmızı RAL 3020	M12	50	24	31	16	51	5,5	4,5	20	30	8	8	13
K0254.4127	çelik	kolza sarı RAL 1021	M12	50	24	31	16	51	5,5	4,5	20	30	8	8	13
K0254.0106	paslanmaz çelik	siyah gri RAL 7021	M6	25	12	17	8	25	3	2	10	15	5	5	7
K0254.01061	paslanmaz çelik	turunc RAL 2004	M6	25	12	17	8	25	3	2	10	15	5	5	7
K0254.01062	paslanmaz çelik	sinyal yeşil RAL 6032	M6	25	12	17	8	25	3	2	10	15	5	5	7
K0254.01063	paslanmaz çelik	mavi RAL 5017	M6	25	12	17	8	25	3	2	10	15	5	5	7
K0254.01065	paslanmaz çelik	açık gri RAL 7035	M6	25	12	17	8	25	3	2	10	15	5	5	7
K0254.01066	paslanmaz çelik	trafik kırmızı RAL 3020	M6	25	12	17	8	25	3	2	10	15	5	5	7
K0254.01067	paslanmaz çelik	kolza sarı RAL 1021	M6	25	12	17	8	25	3	2	10	15	5	5	7
K0254.0208	paslanmaz çelik	siyah gri RAL 7021	M8	32	15,5	19	10	33	3,5	2,6	12	20	6	6	8
K0254.02081	paslanmaz çelik	turunc RAL 2004	M8	32	15,5	19	10	33	3,5	2,6	12	20	6	6	8
K0254.02082	paslanmaz çelik	sinyal yeşil RAL 6032	M8	32	15,5	19	10	33	3,5	2,6	12	20	6	6	8
K0254.02083	paslanmaz çelik	mavi RAL 5017	M8	32	15,5	19	10	33	3,5	2,6	12	20	6	6	8
K0254.02085	paslanmaz çelik	açık gri RAL 7035	M8	32	15,5	19	10	33	3,5	2,6	12	20	6	6	8
K0254.02086	paslanmaz çelik	trafik kırmızı RAL 3020	M8	32	15,5	19	10	33	3,5	2,6	12	20	6	6	8
K0254.02087	paslanmaz çelik	kolza sarı RAL 1021	M8	32	15,5	19	10	33	3,5	2,6	12	20	6	6	8
K0254.0310	paslanmaz çelik	siyah gri RAL 7021	M10	40	19	23	13	41	4	3	15	25	7	10	10
K0254.03101	paslanmaz çelik	turunc RAL 2004	M10	40	19	23	13	41	4	3	15	25	7	10	10
K0254.03102	paslanmaz çelik	sinyal yeşil RAL 6032	M10	40	19	23	13	41	4	3	15	25	7	10	10
K0254.03103	paslanmaz çelik	mavi RAL 5017	M10	40	19	23	13	41	4	3	15	25	7	10	10
K0254.03105	paslanmaz çelik	açık gri RAL 7035	M10	40	19	23	13	41	4	3	15	25	7	10	10
K0254.03106	paslanmaz çelik	trafik kırmızı RAL 3020	M10	40	19	23	13	41	4	3	15	25	7	10	10
K0254.03107	paslanmaz çelik	kolza sarı RAL 1021	M10	40	19	23	13	41	4	3	15	25	7	10	10
K0254.0412	paslanmaz çelik	siyah gri RAL 7021	M12	50	24	31	16	51	5,5	4,5	20	30	8	8	13
K0254.04121	paslanmaz çelik	turunc RAL 2004	M12	50	24	31	16	51	5,5	4,5	20	30	8	8	13
K0254.04122	paslanmaz çelik	sinyal yeşil RAL 6032	M12	50	24	31	16	51	5,5	4,5	20	30	8	8	13
K0254.04123	paslanmaz çelik	mavi RAL 5017	M12	50	24	31	16	51	5,5	4,5	20	30	8	8	13
K0254.04125	paslanmaz çelik	açık gri RAL 7035	M12	50	24	31	16	51	5,5	4,5	20	30	8	8	13
K0254.04126	paslanmaz çelik	trafik kırmızı RAL 3020	M12	50	24	31	16	51	5,5	4,5	20	30	8	8	13
K0254.04127	paslanmaz çelik	kolza sarı RAL 1021	M12	50	24	31	16	51	5,5	4,5	20	30	8	8	13