

## Plastik mantar tutamaklı ve diş emniyetli çelik veya paslanmaz çelik indeksleme pistonları

Ürün açıklaması/Ürün resimleri



### Açıklama

#### Malzeme:

Çelik model:

Kilitleme pimi sertleştirilmiş:

Dişli kovan ve kilitleme pimi otomat çeliği.

Paslanmaz çelik model:

Kilitleme pimi sertleştirilmiş:

Dişli kovan 1.4305.

Kilitleme pimi 1.4034.

Mantar tutamak termoplastik siyah gri.

Dişli sabitleyici poliamid mavi.

#### Model:

Çelik model:

Kilitleme pimi: Sertleştirilmiş, taşlanmış ve perdahlı.

Paslanmaz çelik model:

Kilitleme pimi: Sertleştirilmiş, taşlanmış ve kaplamasız.

#### Bilgi:

İndeksleme pistonları, kilitleme konumunun enine kuvvetler tarafından değiştirilmesinin önleneceği yerlerde kullanılır. Ancak bulon elle çıkartıldıktan sonra başka bir kilitleme konumuna geçilebilir. Çıkartma uzun süre boyunca yapılacaksa ve kilitleme piminin geri sıçraması önlenerekse, Form CP kullanılmalıdır.

Dişli sabitleyici sayesinde montaj derinliği tam olarak mevcut parçalara uyartılabilir, böylece çakmaya gerek yoktur.

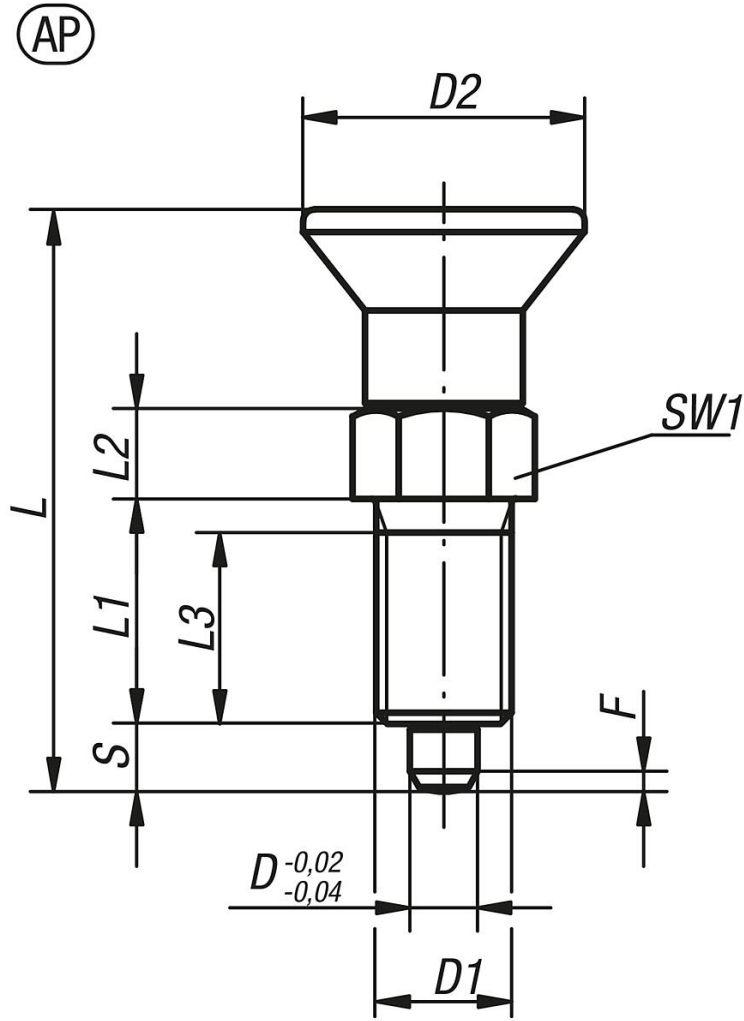
Dişli sabitleyici, noktasal bir şekilde uygulanan (leke) bir poliamid kaplamadır.

#### Talep üzerine:

Özel modeller.

# Plastik mantar tutamaklı ve dış emniyetli çelik veya paslanmaz çelik indeksleme pistonları

Çizimler



## Ürünler genel bakış

Sipariş numarası	Ana gövde malzemesi	Form	D	D1	D2	L	L1	L2	L3	Strok S	SW1	F x 30°	Yay kuvveti Başlangıç F1 yakl. N	Yay kuvveti Bitiş F2 yakl. N
K1096.91903	çelik	AP	3	M6x0,75	14	31,5	12	5	10	3,5	8	0,8	4,5	10
K1096.91004	çelik	AP	4	M8x1	18	38,5	15	6	13	4	10	1	6	12
K1096.91105	çelik	AP	5	M10x1	21	43,5	17	7	15	5	13	1,3	5	12
K1096.91206	çelik	AP	6	M12x1,5	25	51,7	20	8	17	6	14	1,8	6	14
K1096.91308	çelik	AP	8	M16x1,5	33	68	26	10	23	8	19	2,3	15	35
K1096.91410	çelik	AP	10	M20x1,5	33	74	28	12	25	10	22	2,8	15	34
K1096.91412	çelik	AP	12	M20x1,5	33	78	28	14	25	12	22	2,8	15	39
K1096.91516	çelik	AP	16	M24x2	40	96	32	18	28	16	27	3,2	20	46
K1096.091903	paslanmaz çelik	AP	3	M6x0,75	14	31,5	12	5	10	3,5	8	0,8	4,5	10
K1096.091004	paslanmaz çelik	AP	4	M8x1	18	38,5	15	6	13	4	10	1	6	12
K1096.091105	paslanmaz çelik	AP	5	M10x1	21	43,5	17	7	15	5	13	1,3	5	12
K1096.091206	paslanmaz çelik	AP	6	M12x1,5	25	51,7	20	8	17	6	14	1,8	6	14
K1096.091308	paslanmaz çelik	AP	8	M16x1,5	33	68	26	10	23	8	19	2,3	15	35
K1096.091410	paslanmaz çelik	AP	10	M20x1,5	33	74	28	12	25	10	22	2,8	15	34
K1096.091412	paslanmaz çelik	AP	12	M20x1,5	33	78	28	14	25	12	22	2,8	15	39
K1096.091516	paslanmaz çelik	AP	16	M24x2	40	96	32	18	28	16	27	3,2	20	46

**Plastik mantar tutamaklı ve diř emniyetli elik veya paslanmaz elik  
indeksleme pistonları**

Ürönlere genel bakıř

---