

El arkları

Ürün açıklaması/Ürün resimleri



Açıklama

Malzeme:

Termoplastik, siyah gri.

Model:

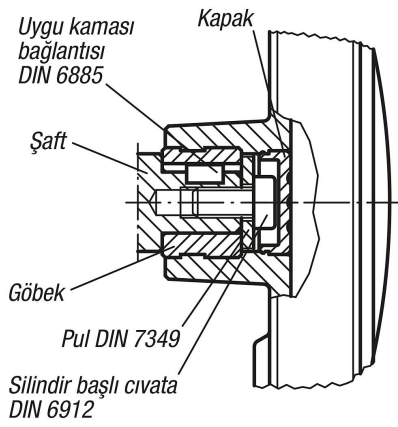
Çelik parçalar: perdeli.

Bilgi:

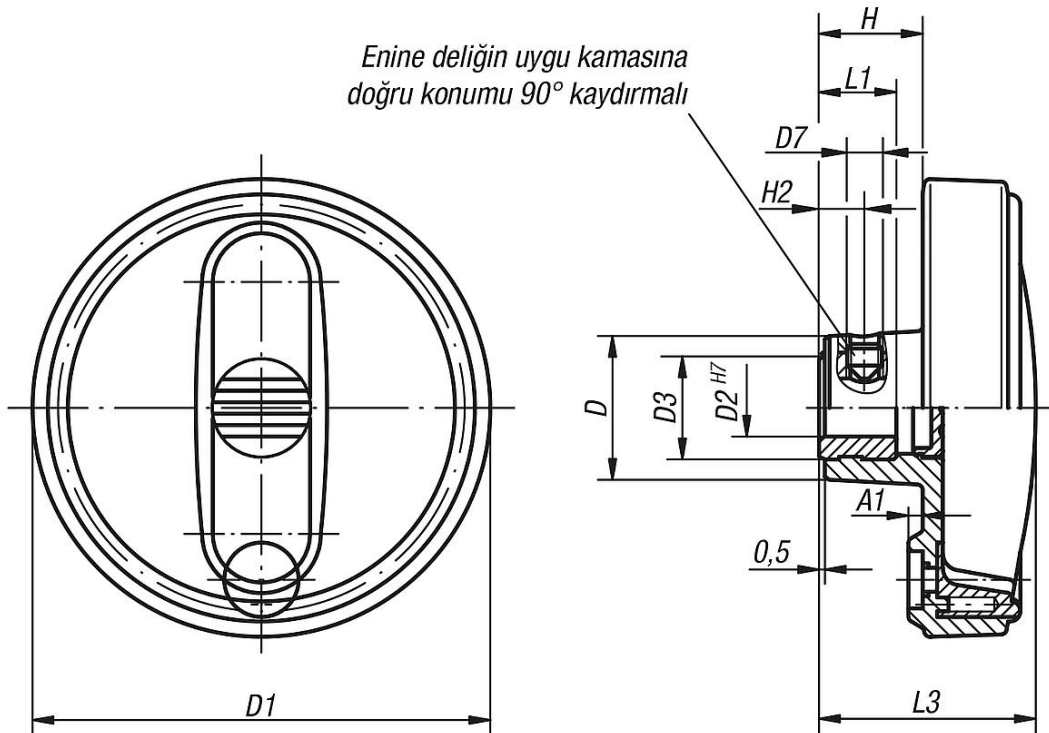
Göbeğin muhafaza kapağı monte edilmemiş olarak teslim edilir.

El arkları, enine pimler takılarak veya silindirik başlı cıvata DIN 6912 ve pul DIN 7349 ile uygun kaması bağlantısı şeklinde aksel olarak şaftta tespitlenebilir.

Çapraz delikli modellerde sabitleme ISO 4027 (DIN 914) vidalanmış dişli başsız vida ile yapılır.



Çizimler



El çarkları

Ürünlere genel bakış

El çarkları

Sipariş numarası	Tip 1	Tip 2	Bileşen malzemesi	D	D1	D2	D3	D7	A1	H	H2	L1	L3	B3	T
K0256.108008	geçme delik	enine deliksiz	çelik	25	80	8H7	19	-	2,5	17,5	-	13	37,5	-	-
K0256.108010	geçme delik	enine deliksiz	çelik	25	80	10H7	19	-	2,5	17,5	-	13	37,5	-	-
K0256.108012	geçme delik	enine deliksiz	çelik	25	80	12H7	19	-	2,5	17,5	-	13	37,5	-	-
K0256.210010	geçme delik	enine deliksiz	çelik	28	100	10H7	19	-	3	20	-	13	44	-	-
K0256.210012	geçme delik	enine deliksiz	çelik	28	100	12H7	19	-	3	20	-	13	44	-	-
K0256.312512	geçme delik	enine deliksiz	çelik	35	125	12H7	25	-	4	23,5	-	18,5	53	-	-
K0256.312514	geçme delik	enine deliksiz	çelik	35	125	14H7	25	-	4	23,5	-	18,5	53	-	-
K0256.312516	geçme delik	enine deliksiz	çelik	35	125	16H7	25	-	4	23,5	-	18,5	53	-	-
K0256.416014	geçme delik	enine deliksiz	çelik	45	160	14H7	25	-	5,6	28	-	18,5	64,5	-	-
K0256.416016	geçme delik	enine deliksiz	çelik	45	160	16H7	25	-	5,6	28	-	18,5	64,5	-	-
K0256.10800802	yivli geçme delik	enine deliksiz	çelik	25	80	8H7	19	-	2,5	17,5	-	13	37,5	2	9
K0256.10801003	yivli geçme delik	enine deliksiz	çelik	25	80	10H7	19	-	2,5	17,5	-	13	37,5	3	11,4
K0256.10801204	yivli geçme delik	enine deliksiz	çelik	25	80	12H7	19	-	2,5	17,5	-	13	37,5	4	13,8
K0256.21001003	yivli geçme delik	enine deliksiz	çelik	28	100	10H7	19	-	3	20	-	13	44	3	11,4
K0256.21001204	yivli geçme delik	enine deliksiz	çelik	28	100	12H7	19	-	3	20	-	13	44	4	13,8
K0256.31251204	yivli geçme delik	enine deliksiz	çelik	35	125	12H7	25	-	4	23,5	-	18,5	53	4	13,8
K0256.31251405	yivli geçme delik	enine deliksiz	çelik	35	125	14H7	25	-	4	23,5	-	18,5	53	5	16,3
K0256.31251605	yivli geçme delik	enine deliksiz	çelik	35	125	16H7	25	-	4	23,5	-	18,5	53	5	18,3
K0256.41601405	yivli geçme delik	enine deliksiz	çelik	45	160	14H7	25	-	5,6	28	-	18,5	64,5	5	16,3
K0256.41601605	yivli geçme delik	enine deliksiz	çelik	45	160	16H7	25	-	5,6	28	-	18,5	64,5	5	18,3
K0256.1080086	geçme delik	enine delikli	çelik	25	80	8H7	19	M6	2,5	17,5	7,5	13	37,5	-	-
K0256.1080106	geçme delik	enine delikli	çelik	25	80	10H7	19	M6	2,5	17,5	7,5	13	37,5	-	-
K0256.1080126	geçme delik	enine delikli	çelik	25	80	12H7	19	M6	2,5	17,5	7,5	13	37,5	-	-
K0256.2100106	geçme delik	enine delikli	çelik	28	100	10H7	19	M6	3	20	7,5	13	44	-	-
K0256.2100126	geçme delik	enine delikli	çelik	28	100	12H7	19	M6	3	20	7,5	13	44	-	-
K0256.3125126	geçme delik	enine delikli	çelik	35	125	12H7	25	M6	4	23,5	7,5	18,5	53	-	-
K0256.3125146	geçme delik	enine delikli	çelik	35	125	14H7	25	M6	4	23,5	7,5	18,5	53	-	-
K0256.3125166	geçme delik	enine delikli	çelik	35	125	16H7	25	M6	4	23,5	7,5	18,5	53	-	-
K0256.4160146	geçme delik	enine delikli	çelik	45	160	14H7	25	M6	5,6	28	7,5	18,5	64,5	-	-
K0256.4160166	geçme delik	enine delikli	çelik	45	160	16H7	25	M6	5,6	28	7,5	18,5	64,5	-	-
K0256.108008026	yivli geçme delik	enine delikli	çelik	25	80	8H7	19	M6	2,5	17,5	7,5	13	37,5	2	9
K0256.108010036	yivli geçme delik	enine delikli	çelik	25	80	10H7	19	M6	2,5	17,5	7,5	13	37,5	3	11,4
K0256.108012046	yivli geçme delik	enine delikli	çelik	25	80	12H7	19	M6	2,5	17,5	7,5	13	37,5	4	13,8
K0256.210010036	yivli geçme delik	enine delikli	çelik	28	100	10H7	19	M6	3	20	7,5	13	44	3	11,4
K0256.210012046	yivli geçme delik	enine delikli	çelik	28	100	12H7	19	M6	3	20	7,5	13	44	4	13,8
K0256.312512046	yivli geçme delik	enine delikli	çelik	35	125	12H7	25	M6	4	23,5	7,5	18,5	53	4	13,8
K0256.312514056	yivli geçme delik	enine delikli	çelik	35	125	14H7	25	M6	4	23,5	7,5	18,5	53	5	16,3
K0256.312516056	yivli geçme delik	enine delikli	çelik	35	125	16H7	25	M6	4	23,5	7,5	18,5	53	5	18,3
K0256.416014056	yivli geçme delik	enine delikli	çelik	45	160	14H7	25	M6	5,6	28	7,5	18,5	64,5	5	16,3
K0256.416016056	yivli geçme delik	enine delikli	çelik	45	160	16H7	25	M6	5,6	28	7,5	18,5	64,5	5	18,3