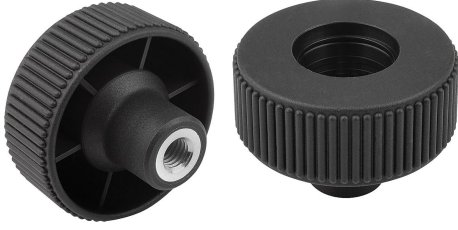


Tırtıllı çarklar, Form D, dişli burçlu, kapaksız

Ürün açıklaması/Ürün resimleri

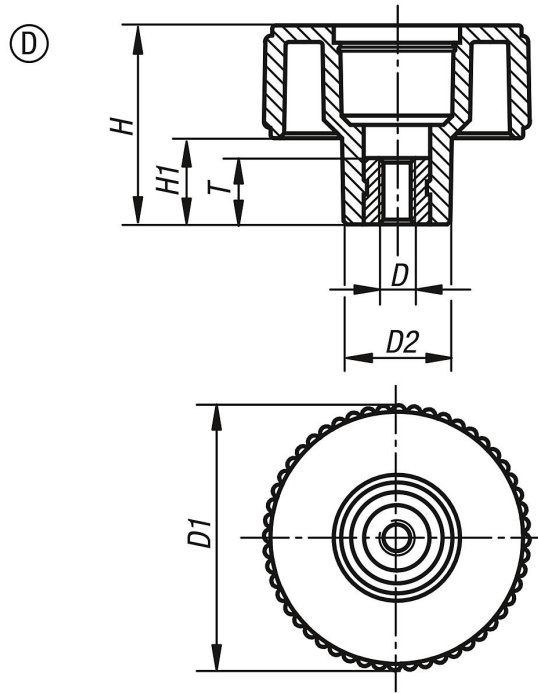


Açıklama

Malzeme:
Termoplastik, siyah gri.
Burç: çelik 5.8.

Model:
Çelik, mavi pasifleştirilmiş.

Çizimler



Ürnlere genel bakış

Tırtıllı çarklar, Form D, dişli burçlu, kapaksız

Sipariş numarası	Form	D	D1	D2	H	H1	T
K0260.1105	D	M5	40	16,5	30	13	10
K0260.1106	D	M6	40	16,5	30	13	10
K0260.1108	D	M8	40	16,5	30	13	14
K0260.1208	D	M8	50	18	35	15	14
K0260.1210	D	M10	50	18	35	15	14
K0260.1310	D	M10	63	22	40	17	14
K0260.1312	D	M12	63	22	40	17	18