

Silindirik ark kolları dondurulebilir

urun aıklaması/urun resimleri



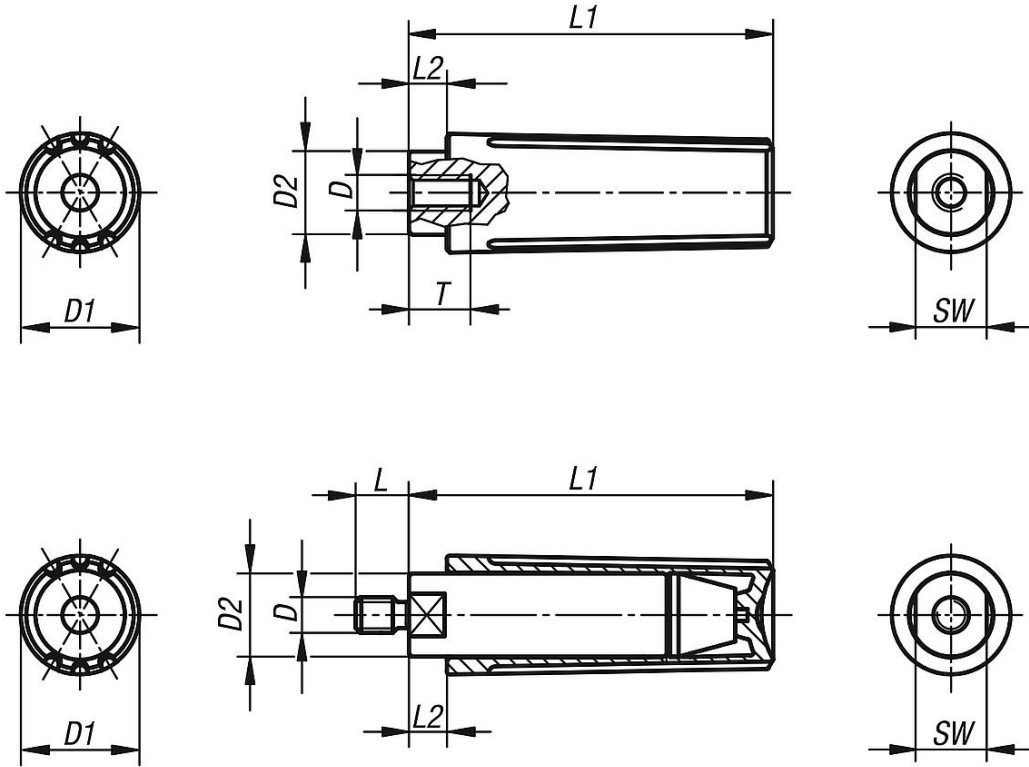
Aıklama

Malzeme:
Termoplastik, siyah gri.

Model:
elik paralar: perdahlı.

Bilgi:
Silindirik ark kolları monte edilmiř olarak teslim edilir ve orneęin el arklarına, bocukgatlara ve manivelalara vidalanabilir.

izimler



urunlere genel bakıř

Silindirik ark kolları, dondurulebilir, iten diřli

Sipariř numarası	D	D1	D2	L1	L2	T	SW
K0263.1104	M4	13	9	40	5	8	8

