

Krank kolları, yatırılabılır silindirik çark kolu, yivsiz geçme delik

Ürün açıklaması/Ürün resimleri



Açıklama

Malzeme:

Krank termoplastik.
Silindirik çark kolu termoplastik ve çelik.

Model:

Termoplastik siyah gri.
Çelik parçalar karartılmış.

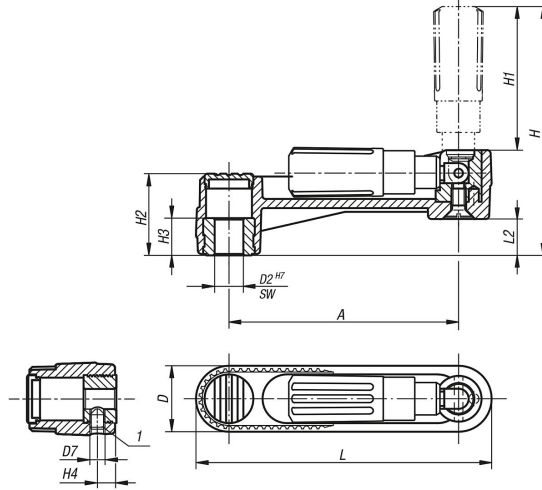
Bilgi:

Göbeğin muhafaza kapağı monte edilmemiş olarak teslim edilir.
Çapraz delikli modellerde sabitleme ISO 4027 (DIN 914) vidalanmış dişli başsız vida ile yapılır.

Çizim bilgisi:

1) Enine deliğin uygu kamasına doğru konumu 90° kaydırmalı

Çizimler



Ürüne genel bakış

Krank kolları, yatırılabılır silindirik çark kolu

Sipariş numarası	Tip 1	Tip 2	Bileşen malzemesi	A	D	D2	D7	H	H1	H2	H3	H4	L	L2
K0266.1108	geçme delik	enine deliksiz	çelik	80	24	8	-	85,7	49	28,5	13	-	104	12,7
K0266.1110	geçme delik	enine deliksiz	çelik	80	24	10	-	85,7	49	28,5	13	-	104	12,7
K0266.1210	geçme delik	enine deliksiz	çelik	100	29	10	-	105,2	49	35,5	13	-	129	15,7
K0266.1212	geçme delik	enine deliksiz	çelik	100	29	12	-	105,2	59,5	35,5	13	-	129	15,7
K0266.1312	geçme delik	enine deliksiz	Çelik	125	36	12	-	140	83	44	18,5	-	161	19,5
K0266.1314	geçme delik	enine deliksiz	Çelik	125	36	14	-	140	83	44	18,5	-	161	19,5
K0266.11086	geçme delik	enine delikli	çelik	80	24	8	M6	85,7	49	28,5	13	7,5	104	12,7
K0266.11106	geçme delik	enine delikli	çelik	80	24	10	M6	85,7	49	28,5	13	7,5	104	12,7
K0266.12106	geçme delik	enine delikli	çelik	100	29	10	M6	105,2	59,5	35,5	13	7,5	129	15,7
K0266.12126	geçme delik	enine delikli	çelik	100	29	12	M6	105,2	59,5	35,5	13	7,5	129	15,7
K0266.13126	geçme delik	enine delikli	çelik	125	36	12	M6	140	83	44	18,5	7,5	161	19,5
K0266.13146	geçme delik	enine delikli	çelik	125	36	14	M6	140	83	44	18,5	7,5	161	19,5

Krank kolları, yatırılabilir silindirik çark kollu, yivsiz geçme delik

Ürnlere genel bakış
