

Krank kolları döndürülebilir silindirik çark kolu

Ürün açıklaması/Ürün resimleri



Açıklama

Malzeme:

Krank termoplastik.
Silindirik çark kolu termoplastik ve çelik.

Model:

Termoplastik siyah gri.
Çelik parçalar karartılmış.

Bilgi:

Göbeğin ve döndürülebilir silindirik çark kolunun muhafaza kapağı monte edilmemiş olarak teslim edilir.

Montaj için tutamağın aksı montaj deliğine vidalanmalıdır.

Krank kolları, enine pimler takılarak veya silindir başlı civata DIN 6912 ve pul DIN 7349 ile uygu kaması bağlantısı şeklinde aksel olarak bir mile tespitlenebilir. Çapraz delikli modellerde sabitleme ISO 4027 (DIN 914) vidalanmış dişli başsız vida ile yapılır.

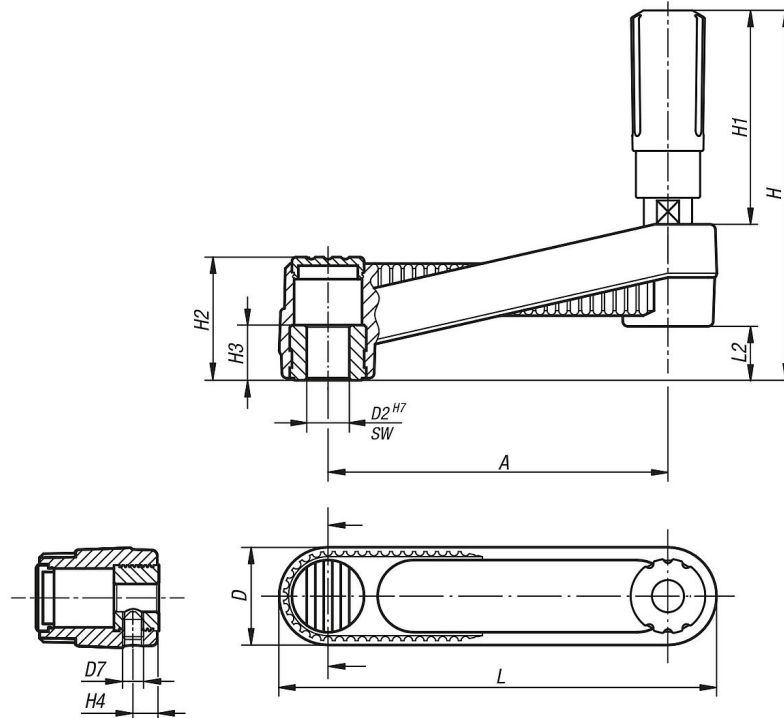
Aksesuar:

K1160 içten altıgen silindir başlı civatalar, kısa başlı DIN 6912.

Çizim bilgisi:

1) Enine deliğin uygu kamasına doğru konumu 90° kaydırmalı

Çizimler



Ürünlere genel bakış

Krank kolları döndürülebilir silindirik çark kolları

Ürünlere genel bakış

Krank kolları, döndürülebilir silindirik çark kolları

Sipariş numarası	Tip 1	Tip 2	A	D	D2	D7	H	H1	H2	H3	H4	L	L2	B3	SW	T
K0659.3108	geçme delik	enine deliksiz	80	24	8	-	85,8	49,1	28,5	13	-	104	12,7	-	-	-
K0659.3110	geçme delik	enine deliksiz	80	24	10	-	85,8	49,1	28,5	13	-	104	12,7	-	-	-
K0659.3210	geçme delik	enine deliksiz	100	29	10	-	107,1	61,4	35,5	13	-	129	15,7	-	-	-
K0659.3212	geçme delik	enine deliksiz	100	29	12	-	107,1	61,4	35,5	13	-	129	15,7	-	-	-
K0659.3312	geçme delik	enine deliksiz	125	36	12	-	139,5	82,5	44	18,5	-	161	19,5	-	-	-
K0659.3314	geçme delik	enine deliksiz	125	36	14	-	139,5	82,5	44	18,5	-	161	19,5	-	-	-
K0659.31086	geçme delik	enine delikli	80	24	8	-	85,8	49,1	28,5	13	7,5	104	12,7	-	-	-
K0659.31106	geçme delik	enine delikli	80	24	10	-	85,8	49,1	28,5	13	7,5	104	12,7	-	-	-
K0659.32106	geçme delik	enine delikli	100	29	10	-	107,1	61,4	35,5	13	7,5	129	15,7	-	-	-
K0659.32126	geçme delik	enine delikli	100	29	12	-	107,1	61,4	35,5	13	7,5	129	15,7	-	-	-
K0659.33126	geçme delik	enine delikli	125	36	12	-	139,5	82,5	44	18,5	7,5	161	19,5	-	-	-
K0659.33146	geçme delik	enine delikli	125	36	14	-	139,5	82,5	44	18,5	7,5	161	19,5	-	-	-
K0659.310802	yivli geçme delik	enine deliksiz	80	24	8	-	85,8	49,1	28,5	13	-	104	12,7	2	-	9
K0659.311003	yivli geçme delik	enine deliksiz	80	24	10	-	85,8	49,1	28,5	13	-	104	12,7	3	-	11,4
K0659.321003	yivli geçme delik	enine deliksiz	100	29	10	-	107,1	61,4	35,5	13	-	129	15,7	3	-	11,4
K0659.321204	yivli geçme delik	enine deliksiz	100	29	12	-	107,1	61,4	35,5	13	-	129	15,7	4	-	13,8
K0659.331204	yivli geçme delik	enine deliksiz	125	36	12	-	139,5	82,5	44	18,5	-	161	19,5	4	-	13,8
K0659.331405	yivli geçme delik	enine deliksiz	125	36	14	-	139,5	82,5	44	18,5	-	161	19,5	5	-	16,3
K0659.3212046	yivli geçme delik	enine delikli	100	29	12	-	107,1	61,4	35,5	13	7,5	129	15,7	4	-	13,8
K0659.3210036	yivli geçme delik	enine delikli	100	29	10	-	107,1	61,4	35,5	13	7,5	129	15,7	3	-	11,4
K0659.3312046	yivli geçme delik	enine delikli	125	36	12	-	139,5	82,5	44	18,5	7,5	161	19,5	4	-	13,8
K0659.3314056	yivli geçme delik	enine delikli	125	36	14	-	139,5	82,5	44	18,5	7,5	161	19,5	5	-	16,3
K0659.3108026	yivli geçme delik	enine delikli	80	24	8	-	85,8	49,1	28,5	13	7,5	104	12,7	2	-	9
K0659.3110036	yivli geçme delik	enine delikli	80	24	10	-	85,8	49,1	28,5	13	7,5	104	12,7	3	-	11,4
K0659.4108	içten dört köşe	enine deliksiz	80	24	-	-	85,8	49,1	28,5	13	-	104	12,7	-	8	-
K0659.4110	içten dört köşe	enine deliksiz	80	24	-	-	85,8	49,1	28,5	13	-	104	12,7	-	10	-
K0659.4210	içten dört köşe	enine deliksiz	100	29	-	-	107,1	61,4	35,5	13	-	129	15,7	-	10	-
K0659.4212	içten dört köşe	enine deliksiz	100	29	-	-	107,1	61,4	35,5	13	-	129	15,7	-	12	-
K0659.4312	içten dört köşe	enine deliksiz	125	36	-	-	139,5	82,5	44	18,5	-	161	19,5	-	12	-
K0659.4314	içten dört köşe	enine deliksiz	125	36	-	-	139,5	82,5	44	18,5	-	161	19,5	-	14	-
K0659.41086	içten dört köşe	enine delikli	80	24	-	-	85,8	49,1	28,5	13	7,5	104	12,7	-	8	-
K0659.41106	içten dört köşe	enine delikli	80	24	-	-	85,8	49,1	28,5	13	7,5	104	12,7	-	10	-
K0659.42106	içten dört köşe	enine delikli	100	29	-	-	107,1	61,4	35,5	13	7,5	129	15,7	-	10	-
K0659.42126	içten dört köşe	enine delikli	100	29	-	-	107,1	61,4	35,5	13	7,5	129	15,7	-	12	-
K0659.43126	içten dört köşe	enine delikli	125	36	-	-	139,5	82,5	44	18,5	7,5	161	19,5	-	12	-
K0659.43146	içten dört köşe	enine delikli	125	36	-	-	139,5	82,5	44	18,5	7,5	161	19,5	-	14	-