

## Krank kolları, döndürülebilir silindirik çark kolu, yivsiz geçme delik

Ürün açıklaması/Ürün resimleri



### Açıklama

#### Malzeme:

Krank termoplastik.  
Silindirik çark kolu termoplastik ve çelik.

#### Model:

Termoplastik siyah gri.  
Çelik parçalar karartılmış.

#### Bilgi:

Göbeğin ve döndürülebilir silindirik çark kolunun muhafaza kapağı monte edilmemiş olarak teslim edilir.

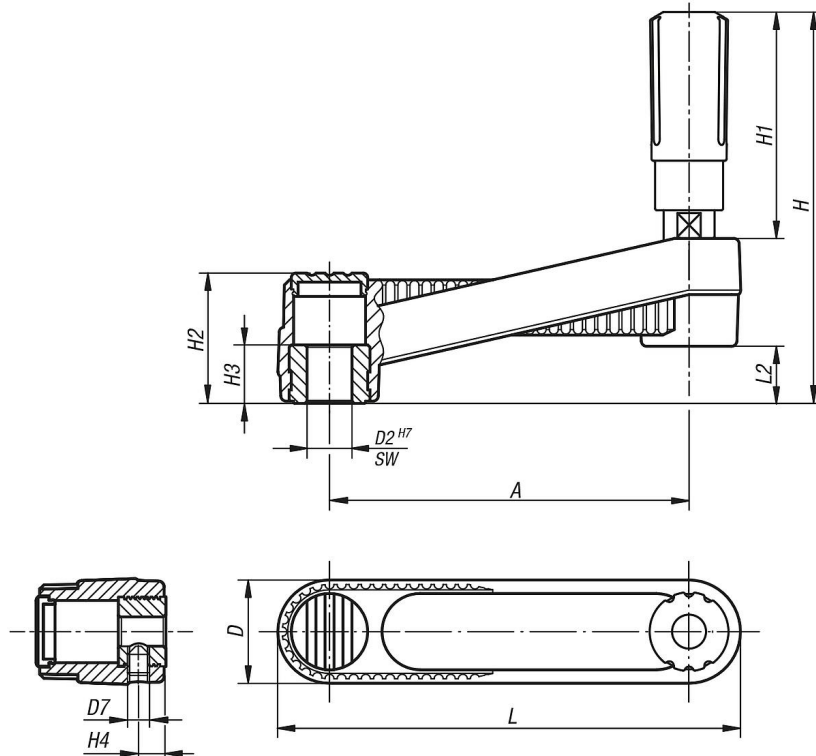
Montaj için tutamağın aksı montaj deliğine vidalanmalıdır.

Çapraz delikli modellerde sabitleme ISO 4027 (DIN 914) vidalanmış dişli başsız vida ile yapılır.

#### Çizim bilgisi:

1) Enine deliğin uygu kamasına doğru konumu 90° kaydırmalı

### Çizimler



## Krank kolları, döndürülebilir silindirik çark kolu, yivsiz geçme delik

### Ürünler genel bakış

#### Krank kolları, döndürülebilir silindirik çark kolu

Sipariş numarası	Tip 1	Tip 2	Bileşen malzemesi	A	D	D2	D7	H	H1	H2	H3	H4	L	L2
K0659.3108	geçme delik	enine deliksiz	Çelik	80	24	8	-	85,8	49,1	28,5	13	-	104	12,7
K0659.3110	geçme delik	enine deliksiz	Çelik	80	24	10	-	85,8	49,1	28,5	13	-	104	12,7
K0659.3210	geçme delik	enine deliksiz	Çelik	100	29	10	-	107,1	61,4	35,5	13	-	129	15,7
K0659.3212	geçme delik	enine deliksiz	Çelik	100	29	12	-	107,1	61,4	35,5	13	-	129	15,7
K0659.3312	geçme delik	enine deliksiz	Çelik	125	36	12	-	139,5	82,5	44	18,5	-	161	19,5
K0659.3314	geçme delik	enine deliksiz	Çelik	125	36	14	-	139,5	82,5	44	18,5	-	161	19,5
K0659.31086	geçme delik	enine delikli	çelik	80	24	8	-	85,8	49,1	28,5	13	7,5	104	12,7
K0659.31106	geçme delik	enine delikli	çelik	80	24	10	-	85,8	49,1	28,5	13	7,5	104	12,7
K0659.32106	geçme delik	enine delikli	çelik	100	29	10	-	107,1	61,4	35,5	13	7,5	129	15,7
K0659.32126	geçme delik	enine delikli	çelik	100	29	12	-	107,1	61,4	35,5	13	7,5	129	15,7
K0659.33126	geçme delik	enine delikli	çelik	125	36	12	-	139,5	82,5	44	18,5	7,5	161	19,5
K0659.33146	geçme delik	enine delikli	çelik	125	36	14	-	139,5	82,5	44	18,5	7,5	161	19,5