

## Krank kolları, döndürülebilir silindirik çark kolu, yivli geçme delik

Ürün açıklaması/Ürün resimleri



### Açıklama

#### Malzeme:

Krank termoplastik.  
Silindirik çark kolu termoplastik ve çelik.

#### Model:

Termoplastik siyah gri.  
Çelik parçalar karartılmış.

#### Bilgi:

Göbeğin ve döndürülebilir silindirik çark kolunun muhafaza kapağı monte edilmemiş olarak teslim edilir.

Montaj için tutamağın aksı montaj deliğine vidalanmalıdır.

Krank kolları, enine pimler takılarak veya silindir başlı civata DIN 6912 ve pul DIN 7349 ile uygu kaması bağlantısı şeklinde aksenel olarak bir mile tespitlenebilir. Çapraz delikli modellerde sabitleme ISO 4027 (DIN 914) vidalanmış dişli başsız vida ile yapılır.

#### Aksesuar:

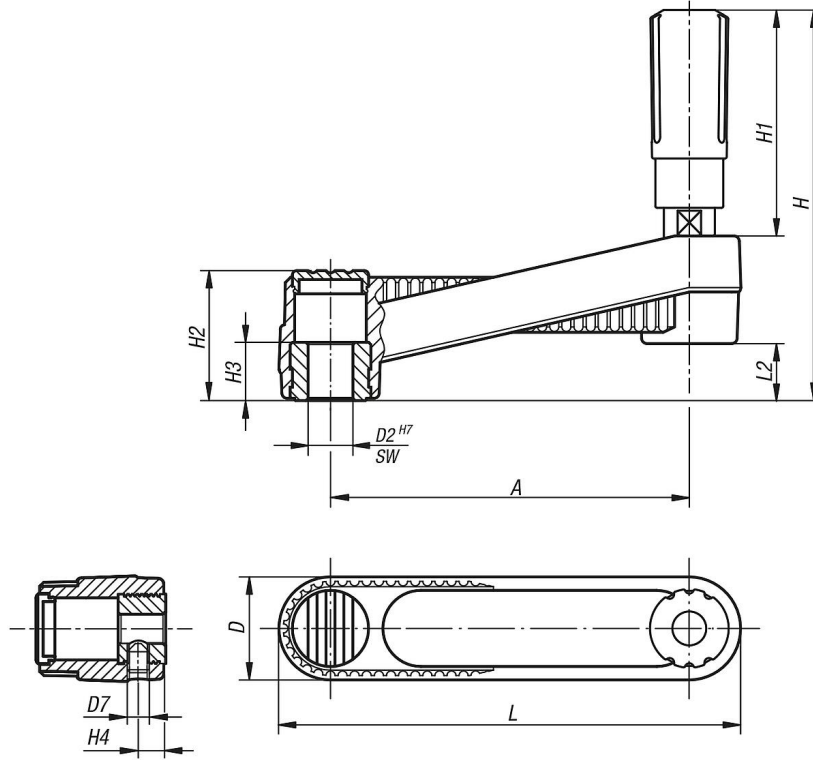
K1160 içten altıgen silindir başlı civatalar, kısa başlı DIN 6912.

#### Çizim bilgisi:

1) Enine deliğin uygu kamasına doğru konumu 90° kaydırmalı

# Krank kolları, döndürülebilir silindirik çark kolu, yivli geçme delik

## Çizimler



## Ürünlere genel bakış

Sipariş numarası	Tip 1	Tip 2	Bileşen malzemesi	A	B3	D	D2	D7	H	H1	H2	H3	H4	L	L2	T
K0659.310802	yivli geçme delik	enine deliksiz	çelik	80	2	24	8	-	85,8	49,1	28,5	13	-	104	12,7	9
K0659.311003	yivli geçme delik	enine deliksiz	çelik	80	3	24	10	-	85,8	49,1	28,5	13	-	104	12,7	11,4
K0659.321003	yivli geçme delik	enine deliksiz	çelik	100	3	29	10	-	107,1	61,4	35,5	13	-	129	15,7	11,4
K0659.321204	yivli geçme delik	enine deliksiz	çelik	100	4	29	12	-	107,1	61,4	35,5	13	-	129	15,7	13,8
K0659.331204	yivli geçme delik	enine deliksiz	çelik	125	4	36	12	-	139,5	82,5	44	18,5	-	161	19,5	13,8
K0659.331405	yivli geçme delik	enine deliksiz	çelik	125	5	36	14	-	139,5	82,5	44	18,5	-	161	19,5	16,3
K0659.3212046	yivli geçme delik	enine delikli	çelik	100	4	29	12	-	107,1	61,4	35,5	13	7,5	129	15,7	13,8
K0659.3210036	yivli geçme delik	enine delikli	çelik	100	3	29	10	-	107,1	61,4	35,5	13	7,5	129	15,7	11,4
K0659.3312046	yivli geçme delik	enine delikli	çelik	125	4	36	12	-	139,5	82,5	44	18,5	7,5	161	19,5	13,8
K0659.3314056	yivli geçme delik	enine delikli	çelik	125	5	36	14	-	139,5	82,5	44	18,5	7,5	161	19,5	16,3
K0659.3108026	yivli geçme delik	enine delikli	çelik	80	2	24	8	-	85,8	49,1	28,5	13	7,5	104	12,7	9
K0659.3110036	yivli geçme delik	enine delikli	çelik	80	3	24	10	-	85,8	49,1	28,5	13	7,5	104	12,7	11,4