

Krank kolları, döndürülebilir silindirik çark kolu, içten dört köşe

Ürün açıklaması/Ürün resimleri



Açıklama

Malzeme:

Krank termoplastik.
Silindirik çark kolu termoplastik ve çelik.

Model:

Termoplastik siyah gri.
Çelik parçalar karartılmış.

Bilgi:

Göbeğin ve döndürülebilir silindirik çark kolunun muhafaza kapağı monte edilmemiş olarak teslim edilir.

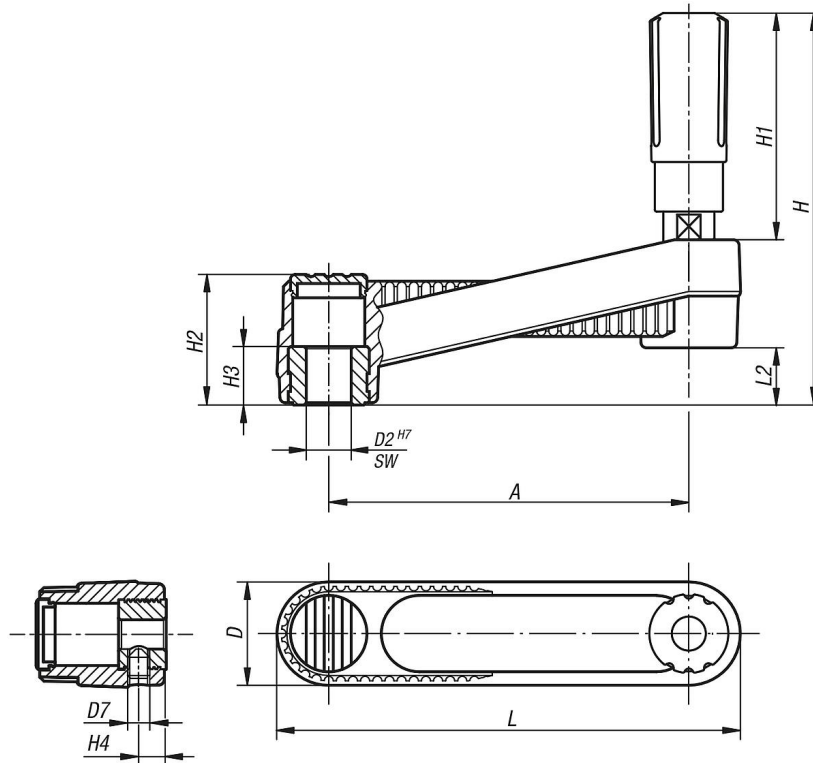
Montaj için tutamağın aksı montaj deliğine vidalanmalıdır.

Çapraz delikli modellerde sabitleme ISO 4027 (DIN 914) vidalanmış dişli başsız vida ile yapılır.

Çizim bilgisi:

1) Enine deliğin uygu kamasına doğru konumu 90° kaydırmalı

Çizimler



Ürünlere genel bakış

Sipariş numarası	Tip 1	Tip 2	Bileşen malzemesi	A	D	D7	H	H1	H2	H3	H4	L	L2	SW
K0659.4108	içten dört köşe	enine deliksiz	Çelik	80	24	-	85,8	49,1	28,5	13	-	104	12,7	8
K0659.4110	içten dört köşe	enine deliksiz	Çelik	80	24	-	85,8	49,1	28,5	13	-	104	12,7	10
K0659.4210	içten dört köşe	enine deliksiz	Çelik	100	29	-	107,1	61,4	35,5	13	-	129	15,7	10
K0659.4212	içten dört köşe	enine deliksiz	Çelik	100	29	-	107,1	61,4	35,5	13	-	129	15,7	12
K0659.4312	içten dört köşe	enine deliksiz	çelik	125	36	-	139,5	82,5	44	18,5	-	161	19,5	12

Krank kolları, döndürülebilir silindirik çark kolları, içten dört köşe**Ürünler genel bakış**

Sipariş numarası	Tip 1	Tip 2	Bileşen malzemesi	A	D	D7	H	H1	H2	H3	H4	L	L2	SW
K0659.4314	içten dört köşe	enine deliksiz	çelik	125	36	-	139,5	82,5	44	18,5	-	161	19,5	14
K0659.41086	içten dört köşe	enine delikli	çelik	80	24	-	85,8	49,1	28,5	13	7,5	104	12,7	8
K0659.41106	içten dört köşe	enine delikli	çelik	80	24	-	85,8	49,1	28,5	13	7,5	104	12,7	10
K0659.42106	içten dört köşe	enine delikli	çelik	100	29	-	107,1	61,4	35,5	13	7,5	129	15,7	10
K0659.42126	içten dört köşe	enine delikli	çelik	100	29	-	107,1	61,4	35,5	13	7,5	129	15,7	12
K0659.43126	içten dört köşe	enine delikli	çelik	125	36	-	139,5	82,5	44	18,5	7,5	161	19,5	12
K0659.43146	içten dört köşe	enine delikli	çelik	125	36	-	139,5	82,5	44	18,5	7,5	161	19,5	14