

Krank kolları, emniyetli silindirik çark kolu, yivsiz geçme delik

Ürün açıklaması/Ürün resimleri



Açıklama

Malzeme:

Krank termoplastik.
Silindirik çark kolu termoplastik ve çelik.

Model:

Termoplastik siyah gri.
Çelik parçalar karartılmış.

Bilgi:

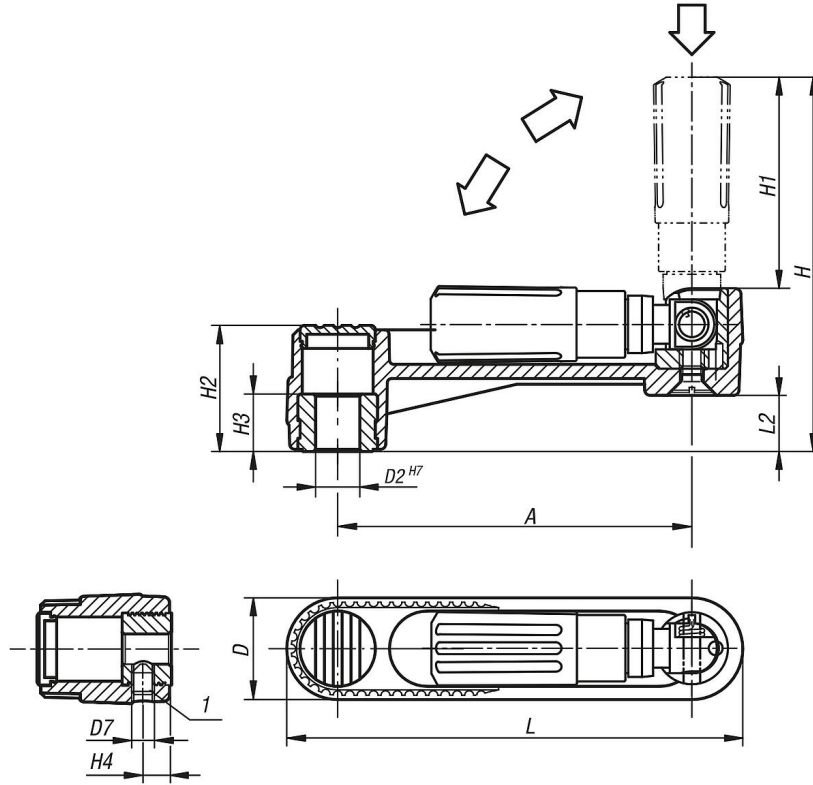
Göbeğin muhafaza kapağı monte edilmemiş olarak teslim edilir. Emniyetli silindirik çark kolunu kullanım konumuna getirmek için iki ayar işlemi uygulanmalıdır:

- Kolu, döndürme ekseninde son konuma kadar döndürün (90°).
- Tutamağı aksel yönde sabitleme konumuna bastırın. İçte bastırılmış kol, en rahat şekilde kavranarak döndürülebilir. Kol, serbest bırakıldıktan sonra kendiliğinden geri döner.

Çapraz delikli modellerde sabitleme ISO 4027 (DIN 914) vidalanmış dişli başsız vida ile yapılır.

Krank kolları, emniyetli silindirik çark kolları, yivsiz geçme delik

Çizimler



Ürünlere genel bakış

Krank kolları, emniyetli silindirik çark kolları

Sipariş numarası	Tip 1	Tip 2	Bileşen malzemesi	A	D	D2	D7	H	H1	H2	H3	H4	L	L2
K0268.1108	geçme delik	enine deliksiz	termoplastik	80	24	8	-	84,2	47,5	28,5	13	-	104	12,7
K0268.1110	geçme delik	enine deliksiz	termoplastik	80	24	10	-	84,2	47,5	28,5	13	-	104	12,7
K0268.1210	geçme delik	enine deliksiz	termoplastik	100	29	10	-	104,2	58,5	35,5	13	-	129	15,7
K0268.1212	geçme delik	enine deliksiz	termoplastik	100	29	12	-	104,2	58,5	35,5	13	-	129	15,7
K0268.1312	geçme delik	enine deliksiz	termoplastik	125	36	12	-	139	82	44	18,5	-	161	19,5
K0268.1314	geçme delik	enine deliksiz	termoplastik	125	36	14	-	139	82	44	18,5	-	161	19,5
K0268.11086	geçme delik	enine delikli	termoplastik	80	24	8	M6	84,2	47,5	28,5	13	7,5	104	12,7
K0268.11106	geçme delik	enine delikli	termoplastik	80	24	10	M6	84,2	47,5	28,5	13	7,5	104	12,7
K0268.12106	geçme delik	enine delikli	termoplastik	100	29	10	M6	104,2	58,5	35,5	13	7,5	129	15,7
K0268.12126	geçme delik	enine delikli	termoplastik	100	29	12	M6	104,2	58,5	35,5	13	7,5	129	15,7
K0268.13126	geçme delik	enine delikli	termoplastik	125	36	12	M6	139	82	44	18,5	7,5	161	19,5
K0268.13146	geçme delik	enine delikli	termoplastik	125	36	14	M6	139	82	44	18,5	7,5	161	19,5