

## Kanatlı tutamaklar, paslanmaz çelik

Ürün açıklaması/Ürün resimleri



### Açıklama

#### Malzeme:

Paslanmaz çelik 1.4308.

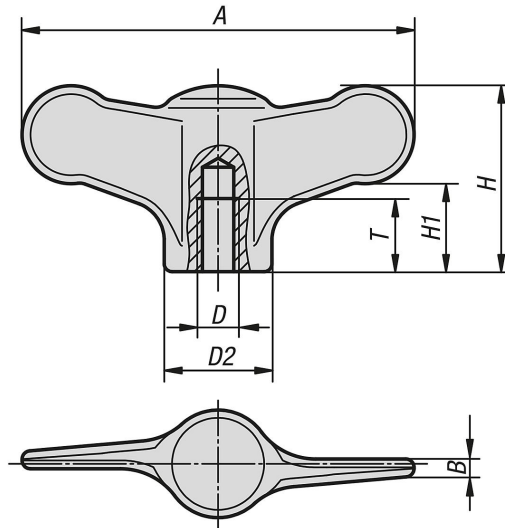
#### Model:

polisajlı veya kumlanmış.

#### Talep üzerine:

Dıştan dişli kanatlı tutamaklar.

### Çizimler



### Ürünlere genel bakış

#### Kanatlı tutamaklar, paslanmaz çelik, içten dişli

Sipariş numarası	Ana gövde rengi	A	B	D	D2	H	H1	T
K0273.904	polisajlı	38	1,7	M4	10,5	18	8,5	9
K0273.905	polisajlı	38	1,7	M5	10,5	18	8,5	9
K0273.906	polisajlı	38	1,7	M6	10,5	18	8,5	9
K0273.105	polisajlı	50	2,3	M5	14	24	11,5	12
K0273.106	polisajlı	50	2,3	M6	14	24	11,5	12
K0273.208	polisajlı	75	3,4	M8	21	35	16,5	15
K0273.210	polisajlı	75	3,4	M10	21	35	16,5	15
K0273.9041	kumlanmış	38	1,7	M4	10,5	18	8,5	9
K0273.9051	kumlanmış	38	1,7	M5	10,5	18	8,5	9
K0273.9061	kumlanmış	38	1,7	M6	10,5	18	8,5	9
K0273.1051	kumlanmış	50	2,3	M5	14	24	11,5	12
K0273.1061	kumlanmış	50	2,3	M6	14	24	11,5	12
K0273.2081	kumlanmış	75	3,4	M8	21	35	16,5	15
K0273.2101	kumlanmış	75	3,4	M10	21	35	16,5	15

