

İçten dişli kanatlı tutamaklar

Ürün açıklaması/Ürün resimleri



Açıklama

Malzeme:

Termoplastik, siyah gri.

Burç: çelik 5.8 veya paslanmaz çelik 1.4305.

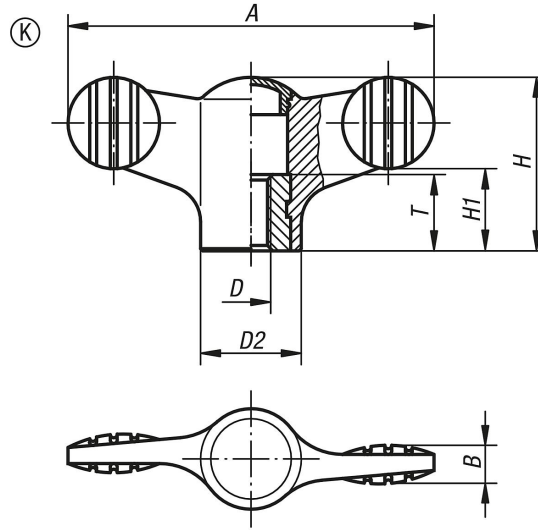
Model:

Çelik mavi pasifleştirilmiş veya kaplamasız paslanmaz çelik.



İçten dişli kanatlı tutamaklar

Çizimler



Ürünlere genel bakış

Sipariş numarası	Bileşen malzemesi	Renk kapak	A	D	D2	B	H	H1	T
K0274.904	çelik	siyah gri RAL 7021	38	M4	12	4,5	18	8,5	10
K0274.9045	çelik	açık gri RAL 7035	38	M4	12	4,5	18	8,5	10
K0274.9046	çelik	trafik kırmızı RAL 3020	38	M4	12	4,5	18	8,5	10
K0274.9047	çelik	kolza sarı RAL 1021	38	M4	12	4,5	18	8,5	10
K0274.905	çelik	siyah gri RAL 7021	38	M5	12	4,5	18	8,5	10
K0274.9055	çelik	açık gri RAL 7035	38	M5	12	4,5	18	8,5	10
K0274.9056	çelik	trafik kırmızı RAL 3020	38	M5	12	4,5	18	8,5	10
K0274.9057	çelik	kolza sarı RAL 1021	38	M5	12	4,5	18	8,5	10
K0274.906	çelik	siyah gri RAL 7021	38	M6	12	4,5	18	8,5	10
K0274.9065	çelik	açık gri RAL 7035	38	M6	12	4,5	18	8,5	10
K0274.9066	çelik	trafik kırmızı RAL 3020	38	M6	12	4,5	18	8,5	10
K0274.9067	çelik	kolza sarı RAL 1021	38	M6	12	4,5	18	8,5	10
K0274.105	çelik	siyah gri RAL 7021	50	M5	14	5	24	11,5	10
K0274.1055	çelik	açık gri RAL 7035	50	M5	14	5	24	11,5	10
K0274.1056	çelik	trafik kırmızı RAL 3020	50	M5	14	5	24	11,5	10
K0274.1057	çelik	kolza sarı RAL 1021	50	M5	14	5	24	11,5	10
K0274.106	çelik	siyah gri RAL 7021	50	M6	14	5	24	11,5	10
K0274.1065	çelik	açık gri RAL 7035	50	M6	14	5	24	11,5	10
K0274.1066	çelik	trafik kırmızı RAL 3020	50	M6	14	5	24	11,5	10
K0274.1067	çelik	kolza sarı RAL 1021	50	M6	14	5	24	11,5	10
K0274.208	çelik	siyah gri RAL 7021	75	M8	21	7	35,6	16,5	14
K0274.2085	çelik	açık gri RAL 7035	75	M8	21	7	35,6	16,5	14
K0274.2086	çelik	trafik kırmızı RAL 3020	75	M8	21	7	35,6	16,5	14
K0274.2087	çelik	kolza sarı RAL 1021	75	M8	21	7	35,6	16,5	14
K0274.210	çelik	siyah gri RAL 7021	75	M10	21	7	35,6	16,5	14
K0274.2105	çelik	açık gri RAL 7035	75	M10	21	7	35,6	16,5	14
K0274.2106	çelik	trafik kırmızı RAL 3020	75	M10	21	7	35,6	16,5	14
K0274.2107	çelik	kolza sarı RAL 1021	75	M10	21	7	35,6	16,5	14
K0274.0904	paslanmaz çelik	siyah gri RAL 7021	38	M4	12	4,5	18	8,5	10
K0274.09045	paslanmaz çelik	açık gri RAL 7035	38	M4	12	4,5	18	8,5	10
K0274.09046	paslanmaz çelik	trafik kırmızı RAL 3020	38	M4	12	4,5	18	8,5	10
K0274.09047	paslanmaz çelik	kolza sarı RAL 1021	38	M4	12	4,5	18	8,5	10
K0274.0905	paslanmaz çelik	siyah gri RAL 7021	38	M5	12	4,5	18	8,5	10
K0274.09055	paslanmaz çelik	açık gri RAL 7035	38	M5	12	4,5	18	8,5	10
K0274.09056	paslanmaz çelik	trafik kırmızı RAL 3020	38	M5	12	4,5	18	8,5	10
K0274.09057	paslanmaz çelik	kolza sarı RAL 1021	38	M5	12	4,5	18	8,5	10
K0274.0906	paslanmaz çelik	siyah gri RAL 7021	38	M6	12	4,5	18	8,5	10
K0274.09065	paslanmaz çelik	açık gri RAL 7035	38	M6	12	4,5	18	8,5	10

İçten dişli kanatlı tutamaklar

Ürünlere genel bakış

Sipariş numarası	Bileşen malzemesi	Renk kapak	A	D	D2	B	H	H1	T
K0274.09066	paslanmaz çelik	trafik kırmızı RAL 3020	38	M6	12	4,5	18	8,5	10
K0274.09067	paslanmaz çelik	kolza sarı RAL 1021	38	M6	12	4,5	18	8,5	10
K0274.0105	paslanmaz çelik	siyah gri RAL 7021	50	M5	14	5	24	11,5	10
K0274.01055	paslanmaz çelik	açık gri RAL 7035	50	M5	14	5	24	11,5	10
K0274.01056	paslanmaz çelik	trafik kırmızı RAL 3020	50	M5	14	5	24	11,5	10
K0274.01057	paslanmaz çelik	kolza sarı RAL 1021	50	M5	14	5	24	11,5	10
K0274.0106	paslanmaz çelik	siyah gri RAL 7021	50	M6	14	5	24	11,5	10
K0274.01065	paslanmaz çelik	açık gri RAL 7035	50	M6	14	5	24	11,5	10
K0274.01066	paslanmaz çelik	trafik kırmızı RAL 3020	50	M6	14	5	24	11,5	10
K0274.01067	paslanmaz çelik	kolza sarı RAL 1021	50	M6	14	5	24	11,5	10
K0274.0208	paslanmaz çelik	siyah gri RAL 7021	75	M8	21	7	35,6	16,5	14
K0274.02085	paslanmaz çelik	açık gri RAL 7035	75	M8	21	7	35,6	16,5	14
K0274.02086	paslanmaz çelik	trafik kırmızı RAL 3020	75	M8	21	7	35,6	16,5	14
K0274.02087	paslanmaz çelik	kolza sarı RAL 1021	75	M8	21	7	35,6	16,5	14
K0274.0210	paslanmaz çelik	siyah gri RAL 7021	75	M10	21	7	35,6	16,5	14
K0274.02105	paslanmaz çelik	açık gri RAL 7035	75	M10	21	7	35,6	16,5	14
K0274.02106	paslanmaz çelik	trafik kırmızı RAL 3020	75	M10	21	7	35,6	16,5	14
K0274.02107	paslanmaz çelik	kolza sarı RAL 1021	75	M10	21	7	35,6	16,5	14