

Beş kollu tutamaklar, içten dişli

Ürün açıklaması/Ürün resimleri



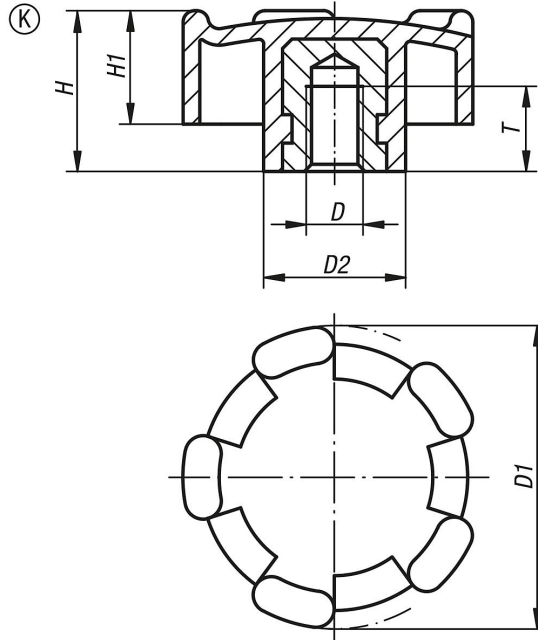
Açıklama

Malzeme:

Termoplastik, siyah gri.

Burç: galvaniz kaplama çelik.

Çizimler



Ürünlere genel bakış

Beş kollu tutamaklar, içten dişli

Sipariş numarası	Form	D	D1	D2	H	H1	T
K0276.3206	K	M6	32	15	17	12	9
K0276.4008	K	M8	40	18	20,5	14,5	11
K0276.5010	K	M10	50	20	25	18	14