

Tork tırtıllı başlıklar

Ürün açıklaması/Ürün resimleri



Açıklama

Malzeme:

Termoplastik, siyah gri.
Burç ve bulon: Çelik 5.8.

Model:

Burç: Perdahlı.
Bulon, mavi pasifleştirilmiş.

Bilgi:

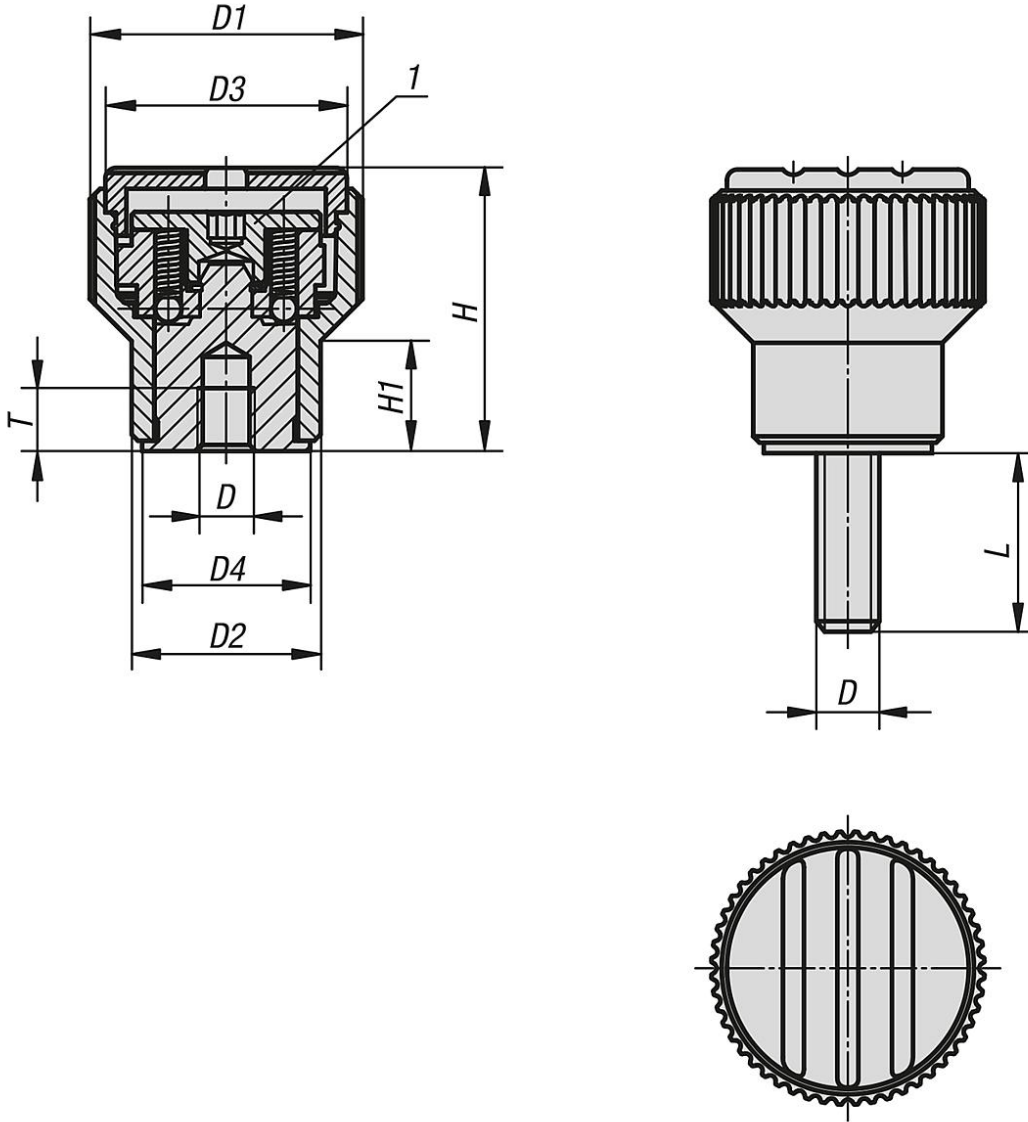
Gerekli tork ayar civatası üzerinden ayarlanır. Ayarlanmış torka ulaşıldığında, tırtıllı başlık serbest dönmeye başlar.

Çizim bilgisi:

1) Tork ayarı için ayar civatası

Tork tırtıllı başlıklar

Çizimler



Ürünlere genel bakış

Tork tırtıllı başlıklar, içten dişli

Sipariş numarası	Dişli türü	Bileşen malzemesi	Renk kapak	Boyut	D	D1	D2	D3	D4	H	H1	T	L	Tork Nm
K0277.205	içten dişli	çelik	siyah gri RAL 7021	2	M5	26	18	23	16	27	10,5	5	-	0,1 - 0,3
K0277.2051	içten dişli	çelik	turuncu RAL 2004	2	M5	26	18	23	16	27	10,5	5	-	0,1 - 0,3
K0277.2052	içten dişli	çelik	siyah yeşil RAL 6032	2	M5	26	18	23	16	27	10,5	5	-	0,1 - 0,3
K0277.2053	içten dişli	çelik	mavi RAL 5017	2	M5	26	18	23	16	27	10,5	5	-	0,1 - 0,3
K0277.2055	içten dişli	çelik	açık gri RAL 7035	2	M5	26	18	23	16	27	10,5	5	-	0,1 - 0,3
K0277.2056	içten dişli	çelik	trafik kırmızı RAL 3020	2	M5	26	18	23	16	27	10,5	5	-	0,1 - 0,3
K0277.2057	içten dişli	çelik	kolza sarı RAL 1021	2	M5	26	18	23	16	27	10,5	5	-	0,1 - 0,3
K0277.206	içten dişli	çelik	siyah gri RAL 7021	2	M6	26	18	23	16	27	10,5	6	-	0,1 - 0,3
K0277.2061	içten dişli	çelik	turuncu RAL 2004	2	M6	26	18	23	16	27	10,5	6	-	0,1 - 0,3
K0277.2062	içten dişli	çelik	siyah yeşil RAL 6032	2	M6	26	18	23	16	27	10,5	6	-	0,1 - 0,3
K0277.2063	içten dişli	çelik	mavi RAL 5017	2	M6	26	18	23	16	27	10,5	6	-	0,1 - 0,3
K0277.2065	içten dişli	çelik	açık gri RAL 7035	2	M6	26	18	23	16	27	10,5	6	-	0,1 - 0,3
K0277.2066	içten dişli	çelik	trafik kırmızı RAL 3020	2	M6	26	18	23	16	27	10,5	6	-	0,1 - 0,3
K0277.2067	içten dişli	çelik	kolza sarı RAL 1021	2	M6	26	18	23	16	27	10,5	6	-	0,1 - 0,3

Tork tırtıllı başlıklar

Ürünlere genel bakış

Sipariş numarası	Dişli türü	Bileşen malzemesi	Renk kapak	Boyut	D	D1	D2	D3	D4	H	H1	T	L	Tork Nm
K0277.306	içten dişli	çelik	siyah gri RAL 7021	3	M6	34	22	31	20	37,5	14,5	10	-	0,1 - 0,3
K0277.3061	içten dişli	çelik	turunc RAL 2004	3	M6	34	22	31	20	37,5	14,5	10	-	0,1 - 0,3
K0277.3062	içten dişli	çelik	sinyal yeşil RAL 6032	3	M6	34	22	31	20	37,5	14,5	10	-	0,1 - 0,3
K0277.3063	içten dişli	çelik	mavi RAL 5017	3	M6	34	22	31	20	37,5	14,5	10	-	0,1 - 0,3
K0277.3065	içten dişli	çelik	açık gri RAL 7035	3	M6	34	22	31	20	37,5	14,5	10	-	0,1 - 0,3
K0277.3066	içten dişli	çelik	trafik kırmızı RAL 3020	3	M6	34	22	31	20	37,5	14,5	10	-	0,1 - 0,3
K0277.3067	içten dişli	çelik	kolza sarı RAL 1021	3	M6	34	22	31	20	37,5	14,5	10	-	0,1 - 0,3
K0277.308	içten dişli	çelik	siyah gri RAL 7021	3	M8	34	22	31	20	37,5	14,5	14	-	0,1 - 0,3
K0277.3081	içten dişli	çelik	turunc RAL 2004	3	M8	34	22	31	20	37,5	14,5	14	-	0,1 - 0,3
K0277.3082	içten dişli	çelik	sinyal yeşil RAL 6032	3	M8	34	22	31	20	37,5	14,5	14	-	0,1 - 0,3
K0277.3083	içten dişli	çelik	mavi RAL 5017	3	M8	34	22	31	20	37,5	14,5	14	-	0,1 - 0,3
K0277.3085	içten dişli	çelik	açık gri RAL 7035	3	M8	34	22	31	20	37,5	14,5	14	-	0,1 - 0,3
K0277.3086	içten dişli	çelik	trafik kırmızı RAL 3020	3	M8	34	22	31	20	37,5	14,5	14	-	0,1 - 0,3
K0277.3087	içten dişli	çelik	kolza sarı RAL 1021	3	M8	34	22	31	20	37,5	14,5	14	-	0,1 - 0,3
K0277.205X30	dıştan dişli	çelik	siyah gri RAL 7021	2	M5	26	18	23	16	27	10,5	-	30	0,1 - 0,3
K0277.2051X30	dıştan dişli	çelik	turunc RAL 2004	2	M5	26	18	23	16	27	10,5	-	30	0,1 - 0,3
K0277.2052X30	dıştan dişli	çelik	sinyal yeşil RAL 6032	2	M5	26	18	23	16	27	10,5	-	30	0,1 - 0,3
K0277.2053X30	dıştan dişli	çelik	mavi RAL 5017	2	M5	26	18	23	16	27	10,5	-	30	0,1 - 0,3
K0277.2055X30	dıştan dişli	çelik	açık gri RAL 7035	2	M5	26	18	23	16	27	10,5	-	30	0,1 - 0,3
K0277.2056X30	dıştan dişli	çelik	trafik kırmızı RAL 3020	2	M5	26	18	23	16	27	10,5	-	30	0,1 - 0,3
K0277.2057X30	dıştan dişli	çelik	kolza sarı RAL 1021	2	M5	26	18	23	16	27	10,5	-	30	0,1 - 0,3
K0277.205X50	dıştan dişli	çelik	siyah gri RAL 7021	2	M5	26	18	23	16	27	10,5	-	50	0,1 - 0,3
K0277.2051X50	dıştan dişli	çelik	turunc RAL 2004	2	M5	26	18	23	16	27	10,5	-	50	0,1 - 0,3
K0277.2052X50	dıştan dişli	çelik	sinyal yeşil RAL 6032	2	M5	26	18	23	16	27	10,5	-	50	0,1 - 0,3
K0277.2053X50	dıştan dişli	çelik	mavi RAL 5017	2	M5	26	18	23	16	27	10,5	-	50	0,1 - 0,3
K0277.2055X50	dıştan dişli	çelik	açık gri RAL 7035	2	M5	26	18	23	16	27	10,5	-	50	0,1 - 0,3
K0277.2056X50	dıştan dişli	çelik	trafik kırmızı RAL 3020	2	M5	26	18	23	16	27	10,5	-	50	0,1 - 0,3
K0277.2057X50	dıştan dişli	çelik	kolza sarı RAL 1021	2	M5	26	18	23	16	27	10,5	-	50	0,1 - 0,3
K0277.206X30	dıştan dişli	çelik	siyah gri RAL 7021	2	M6	26	18	23	16	27	10,5	-	30	0,1 - 0,3
K0277.2061X30	dıştan dişli	çelik	turunc RAL 2004	2	M6	26	18	23	16	27	10,5	-	30	0,1 - 0,3
K0277.2062X30	dıştan dişli	çelik	sinyal yeşil RAL 6032	2	M6	26	18	23	16	27	10,5	-	30	0,1 - 0,3
K0277.2063X30	dıştan dişli	çelik	mavi RAL 5017	2	M6	26	18	23	16	27	10,5	-	30	0,1 - 0,3
K0277.2065X30	dıştan dişli	çelik	açık gri RAL 7035	2	M6	26	18	23	16	27	10,5	-	30	0,1 - 0,3
K0277.2066X30	dıştan dişli	çelik	trafik kırmızı RAL 3020	2	M6	26	18	23	16	27	10,5	-	30	0,1 - 0,3
K0277.2067X30	dıştan dişli	çelik	kolza sarı RAL 1021	2	M6	26	18	23	16	27	10,5	-	30	0,1 - 0,3
K0277.206X50	dıştan dişli	çelik	siyah gri RAL 7021	2	M6	26	18	23	16	27	10,5	-	50	0,1 - 0,3
K0277.2061X50	dıştan dişli	çelik	turunc RAL 2004	2	M6	26	18	23	16	27	10,5	-	50	0,1 - 0,3
K0277.2062X50	dıştan dişli	çelik	sinyal yeşil RAL 6032	2	M6	26	18	23	16	27	10,5	-	50	0,1 - 0,3
K0277.2063X50	dıştan dişli	çelik	mavi RAL 5017	2	M6	26	18	23	16	27	10,5	-	50	0,1 - 0,3
K0277.2065X50	dıştan dişli	çelik	açık gri RAL 7035	2	M6	26	18	23	16	27	10,5	-	50	0,1 - 0,3
K0277.2066X50	dıştan dişli	çelik	trafik kırmızı RAL 3020	2	M6	26	18	23	16	27	10,5	-	50	0,1 - 0,3
K0277.2067X50	dıştan dişli	çelik	kolza sarı RAL 1021	2	M6	26	18	23	16	27	10,5	-	50	0,1 - 0,3
K0277.306X40	dıştan dişli	çelik	siyah gri RAL 7021	3	M6	34	22	31	20	37,5	14,5	-	40	0,1 - 0,3
K0277.3061X40	dıştan dişli	çelik	turunc RAL 2004	3	M6	34	22	31	20	37,5	14,5	-	40	0,1 - 0,3
K0277.3062X40	dıştan dişli	çelik	sinyal yeşil RAL 6032	3	M6	34	22	31	20	37,5	14,5	-	40	0,1 - 0,3
K0277.3063X40	dıştan dişli	çelik	mavi RAL 5017	3	M6	34	22	31	20	37,5	14,5	-	40	0,1 - 0,3
K0277.3065X40	dıştan dişli	çelik	açık gri RAL 7035	3	M6	34	22	31	20	37,5	14,5	-	40	0,1 - 0,3
K0277.3066X40	dıştan dişli	çelik	trafik kırmızı RAL 3020	3	M6	34	22	31	20	37,5	14,5	-	40	0,1 - 0,3
K0277.3067X40	dıştan dişli	çelik	kolza sarı RAL 1021	3	M6	34	22	31	20	37,5	14,5	-	40	0,1 - 0,3
K0277.306X60	dıştan dişli	çelik	siyah gri RAL 7021	3	M6	34	22	31	20	37,5	14,5	-	60	0,1 - 0,3
K0277.3061X60	dıştan dişli	çelik	turunc RAL 2004	3	M6	34	22	31	20	37,5	14,5	-	60	0,1 - 0,3
K0277.3062X60	dıştan dişli	çelik	sinyal yeşil RAL 6032	3	M6	34	22	31	20	37,5	14,5	-	60	0,1 - 0,3
K0277.3063X60	dıştan dişli	çelik	mavi RAL 5017	3	M6	34	22	31	20	37,5	14,5	-	60	0,1 - 0,3
K0277.3065X60	dıştan dişli	çelik	açık gri RAL 7035	3	M6	34	22	31	20	37,5	14,5	-	60	0,1 - 0,3
K0277.3066X60	dıştan dişli	çelik	trafik kırmızı RAL 3020	3	M6	34	22	31	20	37,5	14,5	-	60	0,1 - 0,3
K0277.3067X60	dıştan dişli	çelik	kolza sarı RAL 1021	3	M6	34	22	31	20	37,5	14,5	-	60	0,1 - 0,3
K0277.308X40	dıştan dişli	çelik	siyah gri RAL 7021	3	M8	34	22	31	20	37,5	14,5	-	40	0,1 - 0,3
K0277.3081X40	dıştan dişli	çelik	turunc RAL 2004	3	M8	34	22	31	20	37,5	14,5	-	40	0,1 - 0,3
K0277.3082X40	dıştan dişli	çelik	sinyal yeşil RAL 6032	3	M8	34	22	31	20	37,5	14,5	-	40	0,1 - 0,3
K0277.3083X40	dıştan dişli	çelik	mavi RAL 5017	3	M8	34	22	31	20	37,5	14,5	-	40	0,1 - 0,3
K0277.3085X40	dıştan dişli	çelik	açık gri RAL 7035	3	M8	34	22	31	20	37,5	14,5	-	40	0,1 - 0,3
K0277.3086X40	dıştan dişli	çelik	trafik kırmızı RAL 3020	3	M8	34	22	31	20	37,5	14,5	-	40	0,1 - 0,3

Tork tırtıllı başlıklar

Ürünlere genel bakış

Sipariş numarası	Dişli türü	Bileşen malzemesi	Renk kapak	Boyut	D	D1	D2	D3	D4	H	H1	T	L	Tork Nm
K0277.3087X40	dıştan dişli	çelik	kolza sarı RAL 1021	3	M8	34	22	31	20	37,5	14,5	-	40	0,1 - 0,3
K0277.308X60	dıştan dişli	çelik	siyah gri RAL 7021	3	M8	34	22	31	20	37,5	14,5	-	60	0,1 - 0,3
K0277.3081X60	dıştan dişli	çelik	turunç RAL 2004	3	M8	34	22	31	20	37,5	14,5	-	60	0,1 - 0,3
K0277.3082X60	dıştan dişli	çelik	sinyal yeşil RAL 6032	3	M8	34	22	31	20	37,5	14,5	-	60	0,1 - 0,3
K0277.3083X60	dıştan dişli	çelik	mavi RAL 5017	3	M8	34	22	31	20	37,5	14,5	-	60	0,1 - 0,3
K0277.3085X60	dıştan dişli	çelik	açık gri RAL 7035	3	M8	34	22	31	20	37,5	14,5	-	60	0,1 - 0,3
K0277.3086X60	dıştan dişli	çelik	trafik kırmızı RAL 3020	3	M8	34	22	31	20	37,5	14,5	-	60	0,1 - 0,3
K0277.3087X60	dıştan dişli	çelik	kolza sarı RAL 1021	3	M8	34	22	31	20	37,5	14,5	-	60	0,1 - 0,3