

Eksantrik kamlı kenetleme kolları, çelik, içten dişli ve dıştan dişli ile, plastik baskı pulu ve dişli bulonu çelik

Ürün açıklaması/Ürün resimleri



Açıklama

Malzeme:

Tutamak kolu: Çelik 1.0401.
Baskı pulu: Plastik PA 66 GF 35-X cam elyaf takviyeli.
Aks pimi: Paslanmaz çelik 1.4305.
Pimli cıvata ve pul: Çelik, mukavemet sınıfı 5.8.

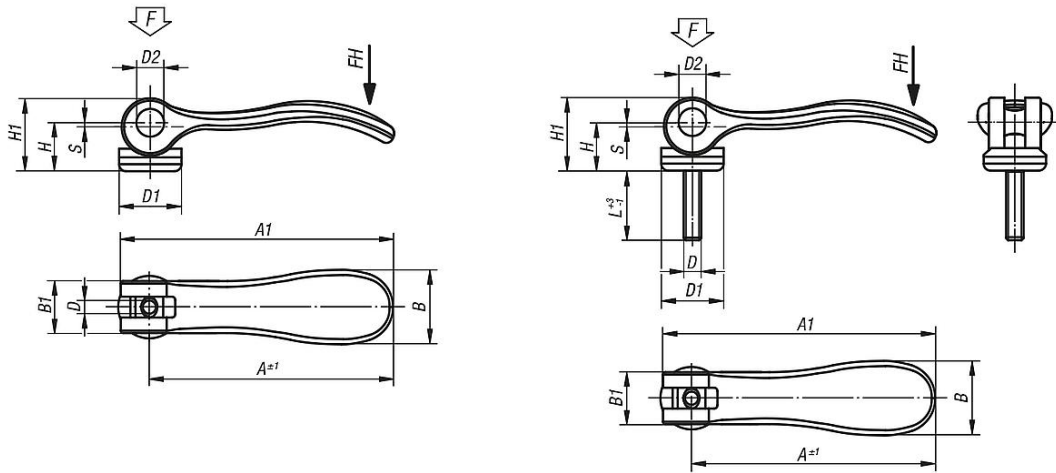
Model:

Tutma kolu, pimli cıvata ve pul mavi pasifleştirilmiş.
Baskı pulu siyah.
Aks pimi kaplamasız.

Bilgi:

Plastikler, yük altında yavaşlama (retardasyon) özelliğine sahiptir.

Çizimler



Ürünlere genel bakış

Eksantrik kamlı kenetleme kolları, çelik, içten dişli

Sipariş numarası	Bileşen malzemesi	D	D1	D2	B	B1	H	H1	A	A1	Strok S	Bağlama kuvveti F (kN)	El kuvveti FH N
K0788.1502205	çelik	M5	18,1	9	21,5	15	14,5	22	70,4	79,2	1,2	4	120
K0788.1502206	çelik	M6	18,1	9	21,5	15	14,5	22	70,4	79,2	1,2	4	120
K0788.2502208	çelik	M8	27,1	11	33,2	24	18	28,5	96	108	1,5	8	350

Eksantrik kamlı kenetleme kolları, çelik, dıştan dişli

Sipariş numarası	Bileşen malzemesi	D	D1	D2	B	B1	H	H1	A	A1	L	Strok S	Bağlama kuvveti F (kN)	El kuvveti FH N
K0788.1502205X	çelik	M5	18,1	9	21,5	15	14,5	22	70,4	79,2	20	1,2	4	120
K0788.1502205X	çelik	M5	18,1	9	21,5	15	14,5	22	70,4	79,2	30	1,2	4	120
K0788.1502205X	çelik	M5	18,1	9	21,5	15	14,5	22	70,4	79,2	40	1,2	4	120
K0788.1502205X	çelik	M5	18,1	9	21,5	15	14,5	22	70,4	79,2	50	1,2	4	120

**Eksantrik kamlı kenetleme kolları, çelik, içten dişli ve dıştan dişli ile,
plastik baskı pulu ve dişli bulonu çelik**
Ürünlere genel bakış

Sipariş numarası	Bileşen malzemesi	D	D1	D2	B	B1	H	H1	A	A1	L	Strok S	Bağlama kuvveti F (kN)	EI kuvveti FH N
K0788.1502206X	çelik	M6	18,1	9	21,5	15	14,5	22	70,4	79,2	20	1,2	4	120
K0788.1502206X	çelik	M6	18,1	9	21,5	15	14,5	22	70,4	79,2	30	1,2	4	120
K0788.1502206X	çelik	M6	18,1	9	21,5	15	14,5	22	70,4	79,2	40	1,2	4	120
K0788.1502206X	çelik	M6	18,1	9	21,5	15	14,5	22	70,4	79,2	50	1,2	4	120
K0788.2502208X	çelik	M8	27,1	11	33,2	24	18	28,5	96	108	25	1,5	8	350
K0788.2502208X	çelik	M8	27,1	11	33,2	24	18	28,5	96	108	30	1,5	8	350
K0788.2502208X	çelik	M8	27,1	11	33,2	24	18	28,5	96	108	40	1,5	8	350
K0788.2502208X	çelik	M8	27,1	11	33,2	24	18	28,5	96	108	50	1,5	8	350
K0788.2502210X	çelik	M10	27,1	11	33,2	24	18	28,5	96	108	25	1,5	8	350
K0788.2502210X	çelik	M10	27,1	11	33,2	24	18	28,5	96	108	30	1,5	8	350
K0788.2502210X	çelik	M10	27,1	11	33,2	24	18	28,5	96	108	40	1,5	8	350
K0788.2502210X	çelik	M10	27,1	11	33,2	24	18	28,5	96	108	50	1,5	8	350