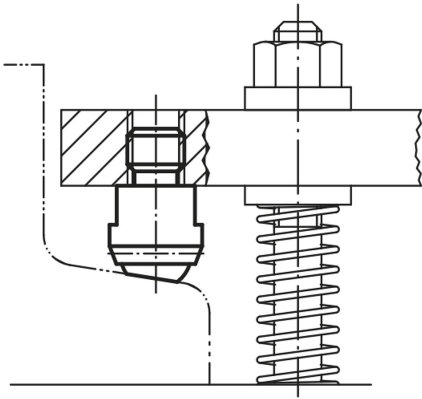


Kendinden ayarlanan destekler

Ürün açıklaması/Ürün resimleri



Açıklama

Malzeme:

Gövde: Islah çeliği,
Küre: Rulman çeliği 1.2067.
Form D: POM elemanlı küre.
Form H: POM elemanlı küre.
Form K: Sert metal elemanlı küre.
Form M: Sert metal küre.

Model:

Gövde: Temperlenmiş ve fosfat kaplamalı.
Küre: Sertleştirilmiş.
Form M küre: Nikel kaplamalı.

Bilgi:

Kendinden ayarlanan destekler, düzenek yapımında dayanak, destek ve baskı parçaları olarak görev görür.

Küre burulmaya karşı emniyete alınmıştır.

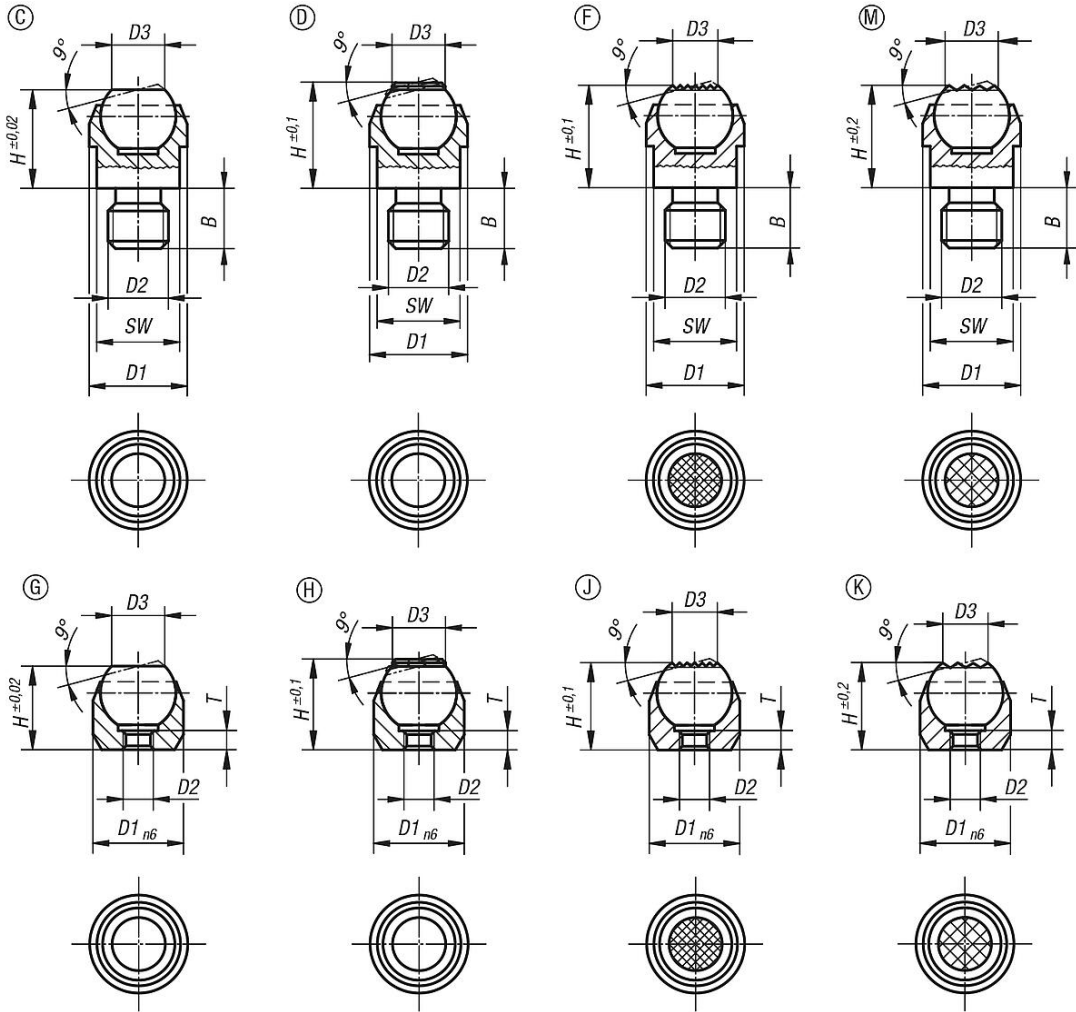
* Sadece minimum delme derinliğine uyulduğunda geçerlidir.

Çizim bilgisi:

Form C: Dıştan dişli, yassı küre, düz
Form D: Dıştan dişli, yassı küre, POM elemanlı
Form F: Dıştan dişli, yassı küre, tırtıllı
Form M: Dıştan dişli, yassı küre, sert metal elemanlı
Form G: yerleştirme yuvalı, yassı küre, düz
Form H: yerleştirme yuvalı, yassı küre, POM elemanlı
Form J: yerleştirme yuvalı, yassı küre, tırtıllı
Form K: yerleştirme yuvalı, yassı küre, sert metal elemanlı

Kendinden ayarlanan destekler

Çizimler



Ürünlere genel bakış

Form C, dıştan dişli, yassı küre, düz

Sipariş numarası	Form	B	D1	D2	D3	H	Bilya ø	SW	Yük kapasitesi maks. kN (sadece statik yükte)
K0282.108	C	8	13	M8	7,2	13	10	11	10
K0282.110	C	10	20	M10	10,5	18	16	17	25
K0282.112	C	12	20	M12	10,5	18	16	17	25
K0282.116	C	16	30	M16	20	27	25	27	90
K0282.120	C	20	50	M20	34,5	35	40	41	165

Form D, dıştan dişli, yassı küre, POM elemanlı

Sipariş numarası	Form	B	D1	D2	D3	H	Bilya ø	SW	Yük kapasitesi maks. kN (sadece statik yükte)
K0282.208	D	8	13	M8	7,9	13	10	11	10
K0282.210	D	10	20	M10	12,7	18	16	17	25
K0282.212	D	12	20	M12	12,7	18	16	17	25

Form F, dıştan dişli, yassı küre, tırtıllı

Kendinden ayarlanan destekler

Ürünler genel bakış

Sipariş numarası	Form	B	D1	D2	D3	H	Bilya ø	SW	Yük kapasitesi maks. kN (sadece statik yükte)
K0282.308	F	8	13	M8	7,2	13	10	11	10
K0282.310	F	10	20	M10	10,5	18	16	17	25
K0282.312	F	12	20	M12	10,5	18	16	17	25
K0282.316	F	16	30	M16	20	27	25	27	90
K0282.320	F	20	50	M20	34,5	35	40	41	165

Form M, dıştan dişli, yassı küre, sert metal elemanlı

Sipariş numarası	Form	B	D1	D2	D3	H	Bilya ø	SW	Yük kapasitesi maks. kN (sadece statik yükte)
K0282.908	M	8	13	M8	7,7	13,3	10	11	10
K0282.910	M	10	20	M10	12	18	16	17	25
K0282.912	M	12	20	M12	12	18	16	17	25

Form G, yerleştirme yuvalı, yassı küre, düz

Sipariş numarası	Form	D1	D2	D3	H	T	Bilya ø	Montaj deliği	Yük kapasitesi maks. kN (sadece statik yükte)
K0282.403	G	12	M3	7,2	11	3,5	10	ø 12 H7X6 min.	10*
K0282.404	G	18	M4	10,5	17	4,4	16	ø 18 H7X8 min.	25*
K0282.405	G	28	M5	20	25	6,3	25	ø 28 H7X13 min.	90*

Form H, yerleştirme yuvalı, yassı küre, POM elemanlı

Sipariş numarası	Form	D1	D2	D3	H	T	Bilya ø	Montaj deliği	Yük kapasitesi maks. kN (sadece statik yükte)
K0282.503	H	12	M3	7,9	11	3	10	ø 12 H7X6 min.	10*
K0282.504	H	18	M4	12,7	17	4	16	ø 18 H7X8 min.	25*
K0282.505	H	28	M5	19,05	25	6	25	ø 28 H7X13 min.	90*

Form J, yerleştirme yuvalı, yassı küre, tırtıllı

Sipariş numarası	Form	D1	D2	D3	H	T	Bilya ø	Montaj deliği	Yük kapasitesi maks. kN (sadece statik yükte)
K0282.603	J	12	M3	7,2	11	3,5	10	ø 12 H7X6 min.	10*
K0282.604	J	18	M4	10,5	17	4,4	16	ø 18 H7X8 min.	25*
K0282.605	J	28	M5	20	25	6,3	25	ø 28 H7X13 min.	90*

Form K, yerleştirme yuvalı, yassı küre, sert metal elemanlı

Sipariş numarası	Form	D1	D2	D3	H	T	Bilya ø	Montaj deliği	Yük kapasitesi maks. kN (sadece statik yükte)
K0282.804	K	18	M4	12,7	17	4	16	ø 18 H7X8 min.	25*
K0282.803	K	12	M3	7,9	11	3	10	ø 12 H7X6 min.	10*
K0282.805	K	28	M5	19,05	25	6	25	ø 28 H7X13 min.	90*