

Kendinden ayarlanan destekler, Form M, dıştan dişli, yassı küre, tırtıllı

Ürün açıklaması/Ürün resimleri



Açıklama

Malzeme:

Gövde: Islah çeliği.

Küre: Sert metal.

Model:

Gövde: Temperlenmiş ve fosfat kaplamalı.

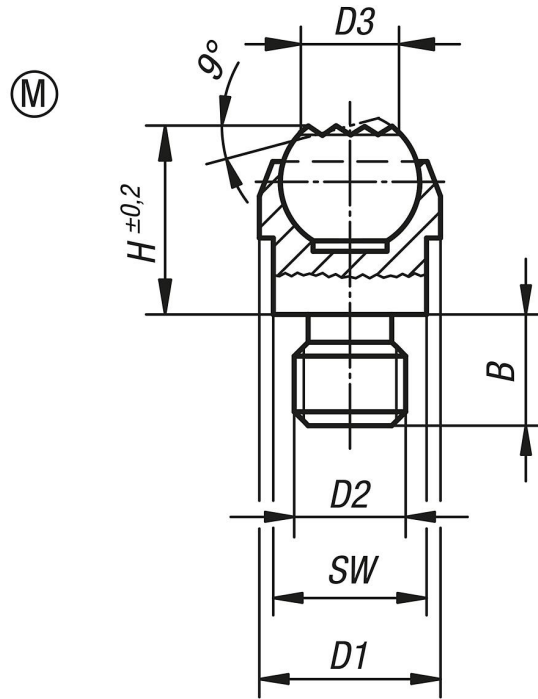
Küre: Nikel kaplamalı.

Bilgi:

Kendinden ayarlanan destekler, düzener yapımında dayanak, destek ve baskı parçaları olarak görev görür.

Küre burulmaya karşı emniyete alınmıştır.

Çizimler



Ürünlere genel bakış

Sipariş numarası	Form	B	D1	D2	D3	H	Bilya ø	SW	Yük kapasitesi maks. kN (sadece statik yükte)
K0282.908	M	8	13	M8	7,7	13,3	10	11	10
K0282.910	M	10	20	M10	12	18	16	17	25
K0282.912	M	12	20	M12	12	18	16	17	25

