

Kendinden ayarlanan destekler, eğim açısı 14° ve 20°, Form M, yassı küre, tırtıllı, sert metal

Ürün açıklaması/Ürün resimleri



Açıklama

Malzeme:

Gövde: Çelik.

Küre: Paslanmaya ve asitlere karşı dayanıklı çelik.

Form M sert metal elemanlı.

Model:

Gövde: Perdahlı, Küre: Kaplamasız.

Bilgi:

Kendinden ayarlanan destekler, işlenmemiş ve işlenmiş iş parçalarını desteklemek ve gerdirmek için kullanılır. Bunun yanı sıra düzener ve alet yapımında dayanak, destek ve baskı parçaları olarak kullanılırlar.

Patent kaydı yapılmıştır.

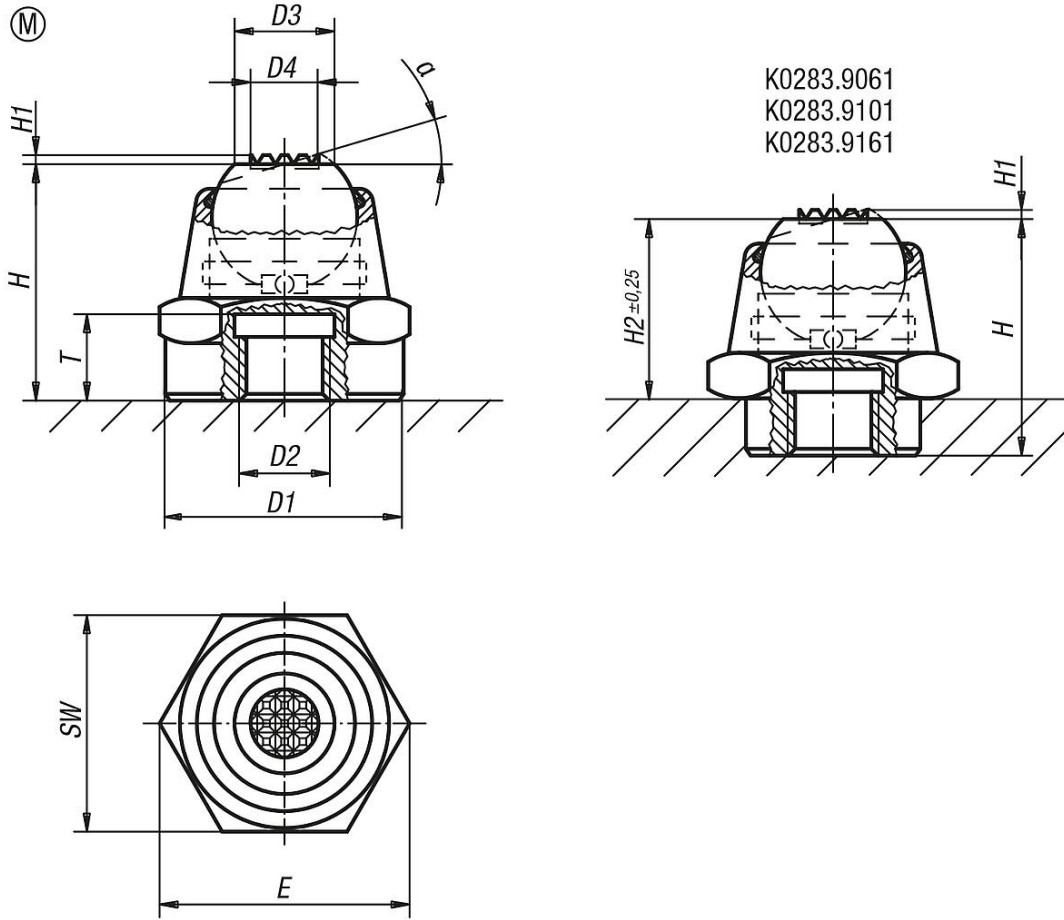
D2 dişlisine setskurlar veya pimli civatalar vidalanabilir ve yapıştırılabilir. Böylelikle kolaylıkla dıştan dişlisi olan bir kendinden ayarlanan destek elde edilir.

Küre, burulmaya karşı emniyete alınmıştır.

Avantajlar:

- Kendinden ayarlanan destek döndürülebilir.
- Büyük yük kuvvetlerini taşıma özelliğine sahiptir.
- Monte edilmiş olan O-halka, kirleri ve yabancı parçacıkları uzak tutar. Böylelikle güvenli bir fonksiyon sağlanır.

Kendinden ayarlanan destekler, eğim açısı 14° ve 20°, Form M, yassı küre, tırtıllı, sert metal
Çizimler



Ürünlere genel bakış

Sipariş numarası	Form	α	D1	D2	D3	D4	H	H1	H2	E	T	Bilya \emptyset	SW	Yük kapasitesi maks. kN (sadece statik yükte)
K0283.9061	M	14°	12	M6	7	6,35	17,5	0,6	12,5	19,6	6	10	17	14
K0283.906	M	14°	16	M6	7	6,35	17,5	0,6	-	19,6	6	10	17	14
K0283.908	M	20°	22	M8	11	7,5	26	0,8	-	27,7	9	16	24	34
K0283.9101	M	20°	18	M10	11	7,5	26	0,8	20	27,7	9	16	24	34
K0283.910	M	20°	22	M10	11	7,5	26	0,8	-	27,7	9	16	24	34
K0283.912	M	20°	22	M12	11	7,5	26	0,8	-	27,7	9	16	24	34
K0283.9161	M	20°	26	M16	18	12,7	40	0,9	30	41,6	15	25	36	90
K0283.916	M	20°	34	M16	18	12,7	40	0,9	-	41,6	15	25	36	90
K0283.920	M	20°	34	M20	18	12,7	40	0,9	-	41,6	15	25	36	90