

Krank kolları alüminyum, yatırılabilir silindirik çark kolu

Ürün açıklaması/Ürün resimleri



Açıklama

Malzeme:

Alüminyum krank
Silindirik çark kolu termoplastik ve çelik.

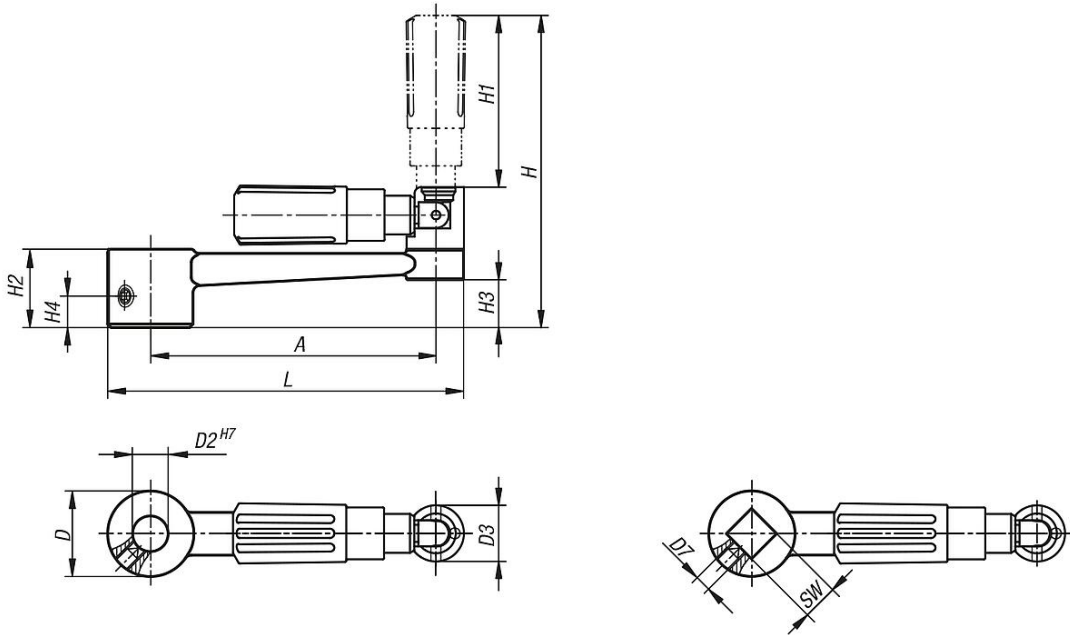
Model:

Krank siyah toz boya kaplama.
Termoplastik, siyah gri.
Çelik parçalar karartılmış.

Bilgi:

DIN 469 benzeri.
Çapraz delikli modellerde sabitleme ISO 4027 (DIN 914) vidalanmış dişli başsız vida ile yapılır.

Çizimler



Ürnlere genel bakış

Krank kolları, alüminyum, yatırılabilir silindirik çark kolu

| Sipariş numarası | Tip 1 | Tip 2 | A | D | D2 | D3 | D7 | H | H1 | H2 | H3 | H4 | L | SW |
|------------------|-------------|----------------|-----|----|----|----|----|-----|------|----|------|----|-----|----|
| K0997.1110 | geçme delik | enine deliksiz | 80 | 24 | 10 | 16 | - | 89 | 49 | 22 | 13,4 | - | 100 | - |
| K0997.1212 | geçme delik | enine deliksiz | 100 | 28 | 12 | 20 | - | 108 | 59,5 | 26 | 16 | - | 124 | - |
| K0997.1314 | geçme delik | enine deliksiz | 125 | 30 | 14 | 25 | - | 140 | 83 | 28 | 15,8 | - | 153 | - |
| K0997.1417 | geçme delik | enine deliksiz | 160 | 34 | 17 | 25 | - | 144 | 83 | 32 | 19,6 | - | 190 | - |

Krank kolları alüminyum, yatırılabılır silindirik çark kolları

Ürönlere genel bakış

| Sipariş numarası | Tip 1 | Tip 2 | A | D | D2 | D3 | D7 | H | H1 | H2 | H3 | H4 | L | SW |
|------------------|-----------------|----------------|-----|----|----|----|----|-------|------|----|------|-----|-----|----|
| K0997.11106 | geçme delik | enine delikli | 80 | 24 | 10 | 16 | M6 | 89 | 49 | 22 | 13,4 | 7,5 | 100 | - |
| K0997.12126 | geçme delik | enine delikli | 100 | 28 | 12 | 20 | M6 | 107,9 | 59,4 | 26 | 16 | 7,5 | 124 | - |
| K0997.13146 | geçme delik | enine delikli | 125 | 30 | 14 | 26 | M6 | 140,5 | 83,5 | 28 | 15,8 | 7,5 | 153 | - |
| K0997.14176 | geçme delik | enine delikli | 160 | 34 | 17 | 26 | M6 | 144,5 | 83,5 | 32 | 19,6 | 7,5 | 190 | - |
| K0997.2110 | içten dört köşe | enine deliksiz | 80 | 24 | - | 16 | - | 89 | 49 | 22 | 13,4 | - | 100 | 10 |
| K0997.2212 | içten dört köşe | enine deliksiz | 100 | 28 | - | 20 | - | 108 | 59,5 | 26 | 16 | - | 124 | 12 |
| K0997.2314 | içten dört köşe | enine deliksiz | 125 | 30 | - | 25 | - | 140 | 83 | 28 | 15,8 | - | 153 | 14 |
| K0997.2417 | içten dört köşe | enine deliksiz | 160 | 34 | - | 25 | - | 144 | 83 | 32 | 19,6 | - | 190 | 17 |
| K0997.21106 | içten dört köşe | enine delikli | 80 | 24 | - | 16 | M6 | 89 | 49 | 22 | 13,4 | 7,5 | 100 | 10 |
| K0997.22126 | içten dört köşe | enine delikli | 100 | 28 | - | 20 | M6 | 107,9 | 59,4 | 26 | 16 | 7,5 | 124 | 12 |
| K0997.23146 | içten dört köşe | enine delikli | 125 | 30 | - | 26 | M6 | 140,5 | 83,5 | 28 | 15,8 | 7,5 | 153 | 14 |
| K0997.24176 | içten dört köşe | enine delikli | 160 | 34 | - | 26 | M6 | 144,5 | 83,5 | 32 | 19,6 | 7,5 | 190 | 17 |