

Krank kolları, alüminyum, yatırılabilir silindirik çark kolu, geçme delik

Ürün açıklaması/Ürün resimleri



Açıklama

Malzeme:

Alüminyum krank
Silindirik çark kolu termoplastik ve çelik.

Model:

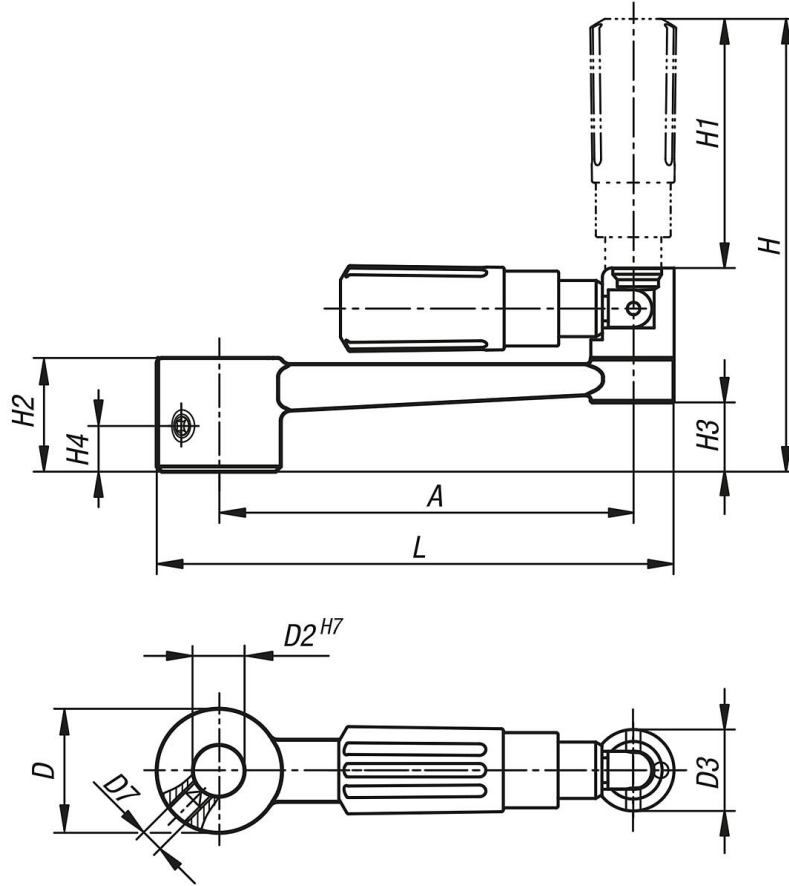
Krank siyah toz boya kaplama.
Termoplastik, siyah gri.
Çelik parçalar karartılmış.

Bilgi:

DIN 469 benzeri.
Çapraz delikli modellerde sabitleme ISO 4027 (DIN 914) vidalanmış dişli başsız vida ile yapılır.

Krank kolları, alüminyum, yatırılabilir silindirik çark kolu, geçme delik

Çizimler



Ürünlere genel bakış

Sipariş numarası	Tip 1	Tip 2	A	D	D2	D3	D7	H	H1	H2	H3	H4	L
K0997.1110	geçme delik	enine deliksiz	80	24	10	16	-	89	49	22	13,4	-	100
K0997.1212	geçme delik	enine deliksiz	100	28	12	20	-	108	59,5	26	16	-	124
K0997.1314	geçme delik	enine deliksiz	125	30	14	25	-	140	83	28	15,8	-	153
K0997.1417	geçme delik	enine deliksiz	160	34	17	25	-	144	83	32	19,6	-	190
K0997.11106	geçme delik	enine delikli	80	24	10	16	M6	89	49	22	13,4	7,5	100
K0997.12126	geçme delik	enine delikli	100	28	12	20	M6	107,9	59,4	26	16	7,5	124
K0997.13146	geçme delik	enine delikli	125	30	14	26	M6	140,5	83,5	28	15,8	7,5	153
K0997.14176	geçme delik	enine delikli	160	34	17	26	M6	144,5	83,5	32	19,6	7,5	190