

Krank kolları, alüminyum, yatırılabilir silindirik çark kolu, içten dört köşe

Ürün açıklaması/Ürün resimleri



Açıklama

Malzeme:

Alüminyum krank
Silindirik çark kolu termoplastik ve çelik.

Model:

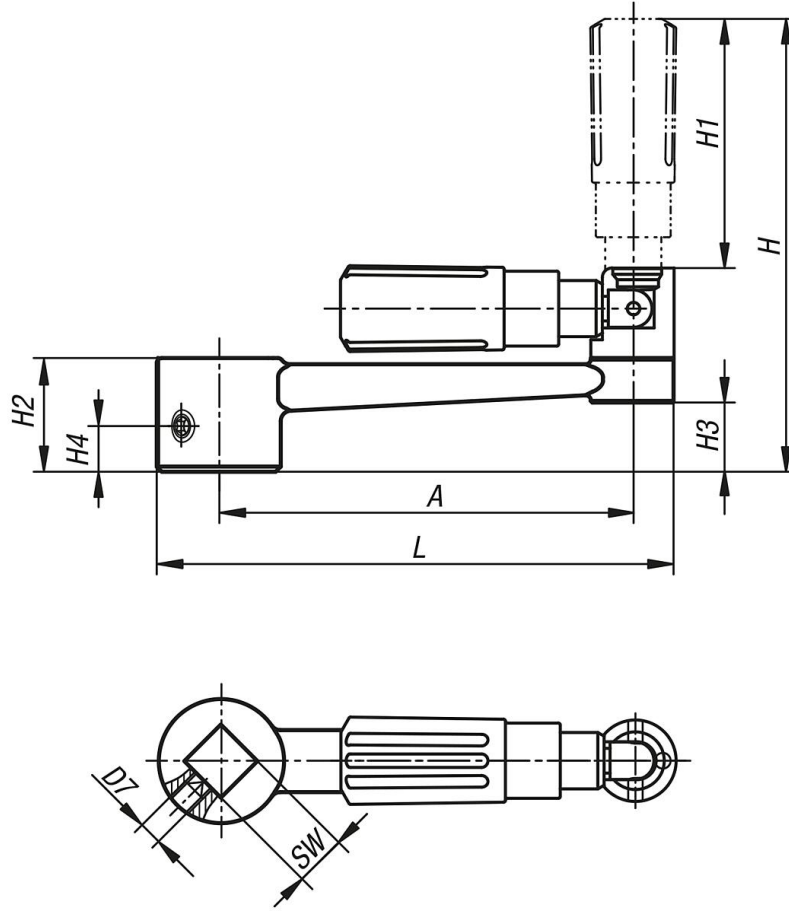
Krank siyah toz boya kaplama.
Termoplastik, siyah gri.
Çelik parçalar karartılmış.

Bilgi:

DIN 469 benzeri.
Çapraz delikli modellerde sabitleme ISO 4027 (DIN 914) vidalanmış dişli başsız vida ile yapılır.

Krank kolları, alüminyum, yatırılabilir silindirik çark kolu, içten dört köşe

Çizimler



Ürünlere genel bakış

Sipariş numarası	Tip 1	Tip 2	A	D	D3	D7	H	H1	H2	H3	H4	L	SW
K0997.2110	içten dört köşe	enine deliksiz	80	24	16	-	89	49	22	13,4	-	100	10
K0997.2212	içten dört köşe	enine deliksiz	100	28	20	-	108	59,5	26	16	-	124	12
K0997.2314	içten dört köşe	enine deliksiz	125	30	25	-	140	83	28	15,8	-	153	14
K0997.2417	içten dört köşe	enine deliksiz	160	34	25	-	144	83	32	19,6	-	190	17
K0997.21106	içten dört köşe	enine delikli	80	24	16	M6	89	49	22	13,4	7,5	100	10
K0997.22126	içten dört köşe	enine delikli	100	28	20	M6	107,9	59,4	26	16	7,5	124	12
K0997.23146	içten dört köşe	enine delikli	125	30	26	M6	140,5	83,5	28	15,8	7,5	153	14
K0997.24176	içten dört köşe	enine delikli	160	34	26	M6	144,5	83,5	32	19,6	7,5	190	17