

## Kendinden ayarlanan destekler, O-halkalı ve deęiřtirilebilir elemanlı, Form C, yassı elik eleman, dz

rn aıklaması/rn resimleri



### Aıklama

#### Malzeme:

Gvde: Islah elięi.

Kre: Paslanmaya ve asitlere karřı dayanıklı elik.

Eleman:

Form C takım elięi.

#### Model:

Gvde: Temperlenmiř ve perdahlı.

Kre: Sertleřtirilmiř ve kaplamasız.

Eleman:

Form C sertleřtirilmiř ve perdahlı.

#### Bilgi:

Kendinden ayarlanan destekler, iřlenmemiř ve iřlenmiř iř paralarını desteklemek ve gerdirmek iin kullanılır.

Bunun yanı sıra dzenek ve alet yapımında dayanak, destek ve baskı paraları olarak kullanılırlar.

Kre, silindir bařlı cıvata zerine hafif bir baskı uygulayarak gvdeden ıkartılabilir.

Kre, burulmaya karřı emniyete alınmıřtır.

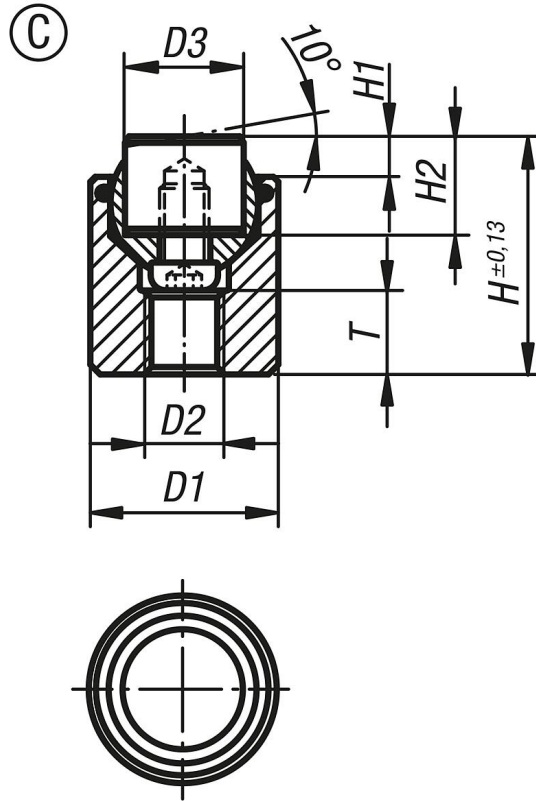
#### Avantajlar:

Elemanların deęiřtirilebilmesi sayesinde yksek ekonomiklik.

Monte edilmiř olan O-halka, kirleri ve yabancı paracıkları uzak tutar.

Bylece eřit bir hareket elde edilir.

**Kendinden ayarlanan destekler, O-halkalı ve deęiřtirilebilir elemanlı,  
Form C, yassı elik eleman, dz  
izimler**



**rnlere genel bakıř**

Sipariř numarası	Form	D1	D2	D3	H	H1	H2	T	Bilya 	Yk kapasitesi maks. kN (sadece statik ykte)	elik eleman sipariř numarası
K0285.117X022	C	17	M6	10	22	4	10	7	13	28	K0385.10108
K0285.119X024	C	19	M8	12	24	4	10	8	15	39	K0385.12108
K0285.124X028	C	24	M10	16	28	4	10	8	20	58	K0385.16108
K0285.130X030	C	30	M12	20	30	4	10	9	23	95	K0385.20108
K0285.136X036	C	36	M12	25	36	4	10	11	28	136	K0385.25108