

Kendinden ayarlanan destekler, O-halkalı ve deęiřtirilebilir elemanlı, Form F, yassı tutucu tampon, tırtıllı

Ürün açıklaması/Ürün resimleri



Açıklama

Malzeme:

Gövde: İslah çelięi.

Küre: Paslanmaya ve asitlere karşı dayanıklı çelik.

Eleman:

Form F takım çelięi.

Model:

Gövde: Temperlenmiř ve perdahlı.

Küre: Sertleřtirilmiř ve kaplamasız.

Eleman:

Form F sertleřtirilmiř ve perdahlı.

Bilgi:

Kendinden ayarlanan destekler, iřlenmemiř ve iřlenmiř iř parçalarını desteklemek ve gerdirmek için kullanılır.

Bunun yanı sıra düzenek ve alet yapımında dayanak, destek ve baskı parçaları olarak kullanılırlar.

Küre, silindir bařlı cıvata üzerine hafif bir baskı uygulayarak gövdeden çıkartılabilir.

Küre, burulmaya karşı emniyete alınmıřtır.

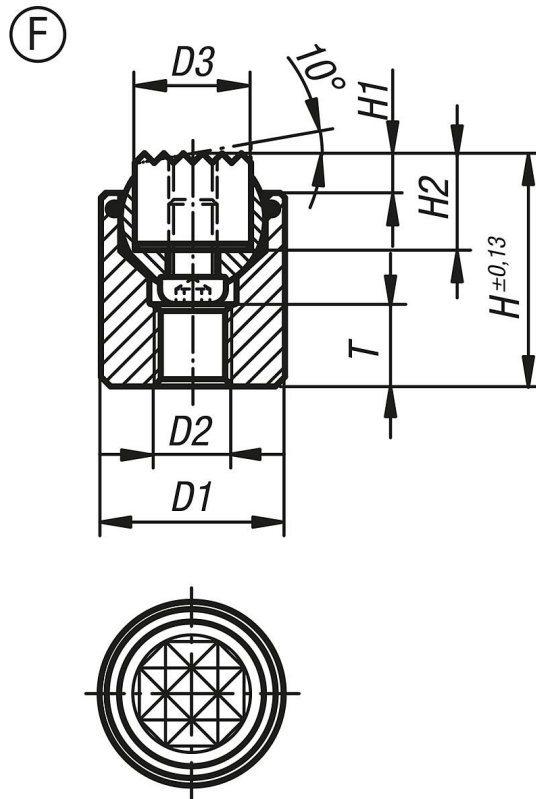
Avantajlar:

Elemanların deęiřtirilebilmesi sayesinde yüksek ekonomiklik.

Monte edilmiř olan O-halka, kirleri ve yabancı parçacıkları uzak tutar.

Böylece eřit bir hareket elde edilir.

Çizimler



Kendinden ayarlanan destekler, O-halkalı ve deęiřtirilebilir elemanlı, Form F, yassı tutucu tampon, tırtıllı

Ürönlere genel bakıř

Sipariř numarası	Form	D1	D2	D3	H	H1	H2	T	Bilya ø	Yük kapasitesi maks. kN (sadece statik yükte)	Gripper sipariř numarası
K0285.317X022	F	17	M6	10	22	4	10	7	13	28	K0385.1010
K0285.319X024	F	19	M8	12	24	4	10	8	15	39	K0385.1210
K0285.324X028	F	24	M10	16	28	4	10	8	20	58	K0385.1610
K0285.330X030	F	30	M12	20	30	4	10	9	23	95	K0385.2010
K0285.336X036	F	36	M12	25	36	4	10	11	28	136	K0385.2510