

## Yıldız tutucular, biyopolimer, dıştan dişli

### Ürün açıklaması/Ürün resimleri



### Açıklama

#### Malzeme:

Biyopolimer. Sekskur: Çelik.

#### Model:

Sekskur: Galvaniz kaplama ve mavi pasifleştirilmiş.

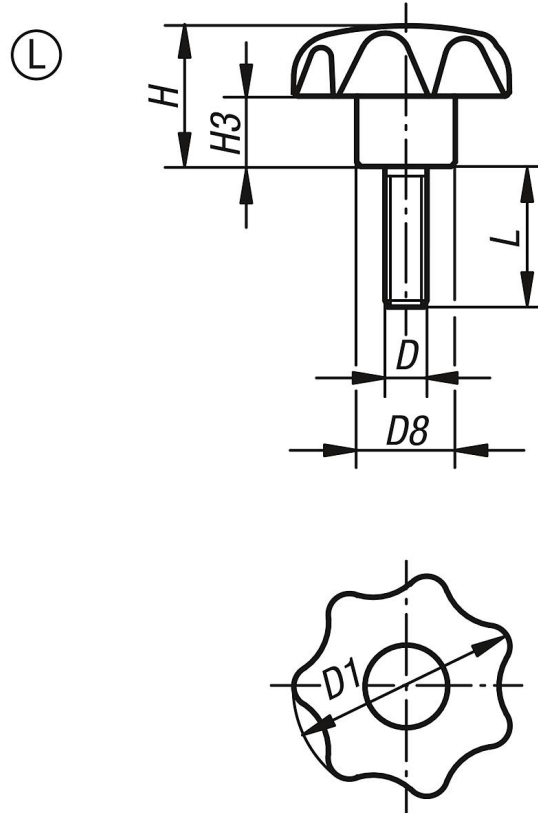
#### Avantajlar:

Bu biyoplastik, tamamen yenilenebilir maddelerden üretilmektedir (petrol içermez). Tüklenen fosil kaynakların korunmasını sağlar. Ahşap lifler %100 sürdürülebilir şekilde elde edilmiş Almanya'nın yerli ormanlarından elde edilmektedir.

#### Özellikler:

Mekanik dayanımı yüksektir (en az iki kat güvenlik ile kontrol edilmiştir). Biyopolimer geri dönüşüme uygundur (termoplastikler ile karşılaştırılabilir). Dış mekan kullanımları için uygundur (biyolojik olarak çözünmez). Güçlü asit ve çözeltilere karşı iyi dayanıklılığa sahiptir. Kısa süreliğine alkol, yakıt, mineral yağ, greslere karşı dayanıklıdır.

### Çizimler



### Ürünlere genel bakış

Sipariş numarası	Form	Ana gövde rengi	D	D1	D8	H	H3	L
K0155.104061143X15	L	gürgen doğal	M6	32	14	20	10	15
K0155.10408143X20	L	gürgen doğal	M8	32	14	20	10	20

## Yıldız tutucular, biyopolimer, dıştan dişli

### Ürünlere genel bakış

Sipariş numarası	Form	Ana gövde rengi	D	D1	D8	H	H3	L
K0155.104081143X25	L	gürgen doğal	M8	40	18	25	13	25
K0155.10410143X25	L	gürgen doğal	M10	40	18	25	13	25
K0155.104101143X25	L	gürgen doğal	M10	50	22	32	17	25
K0155.10412143X25	L	gürgen doğal	M12	50	22	32	17	25
K0155.10406190X15	L	siyah gri RAL 7021	M6	32	14	20	10	15
K0155.1040890X20	L	siyah gri RAL 7021	M8	32	14	20	10	20
K0155.10408190X25	L	siyah gri RAL 7021	M8	40	18	25	13	25
K0155.1041090X25	L	siyah gri RAL 7021	M10	40	18	25	13	25
K0155.10410190X25	L	siyah gri RAL 7021	M10	50	22	32	17	25
K0155.1041290X25	L	siyah gri RAL 7021	M12	50	22	32	17	25