

Kendinden ayarlanan destekler ayarlanabilir

Ürün açıklaması/Ürün resimleri



Açıklama

Malzeme:

Çelik veya paslanmaz çelik.

Model:

Çelik model:

Gövde: Temperlenmiş ve mangan fosfat kaplamalı.

Somun: Perdahlı.

Paslanmaz çelik model:

Gövde: Perdahlı ve elektrolitik polisajlı.

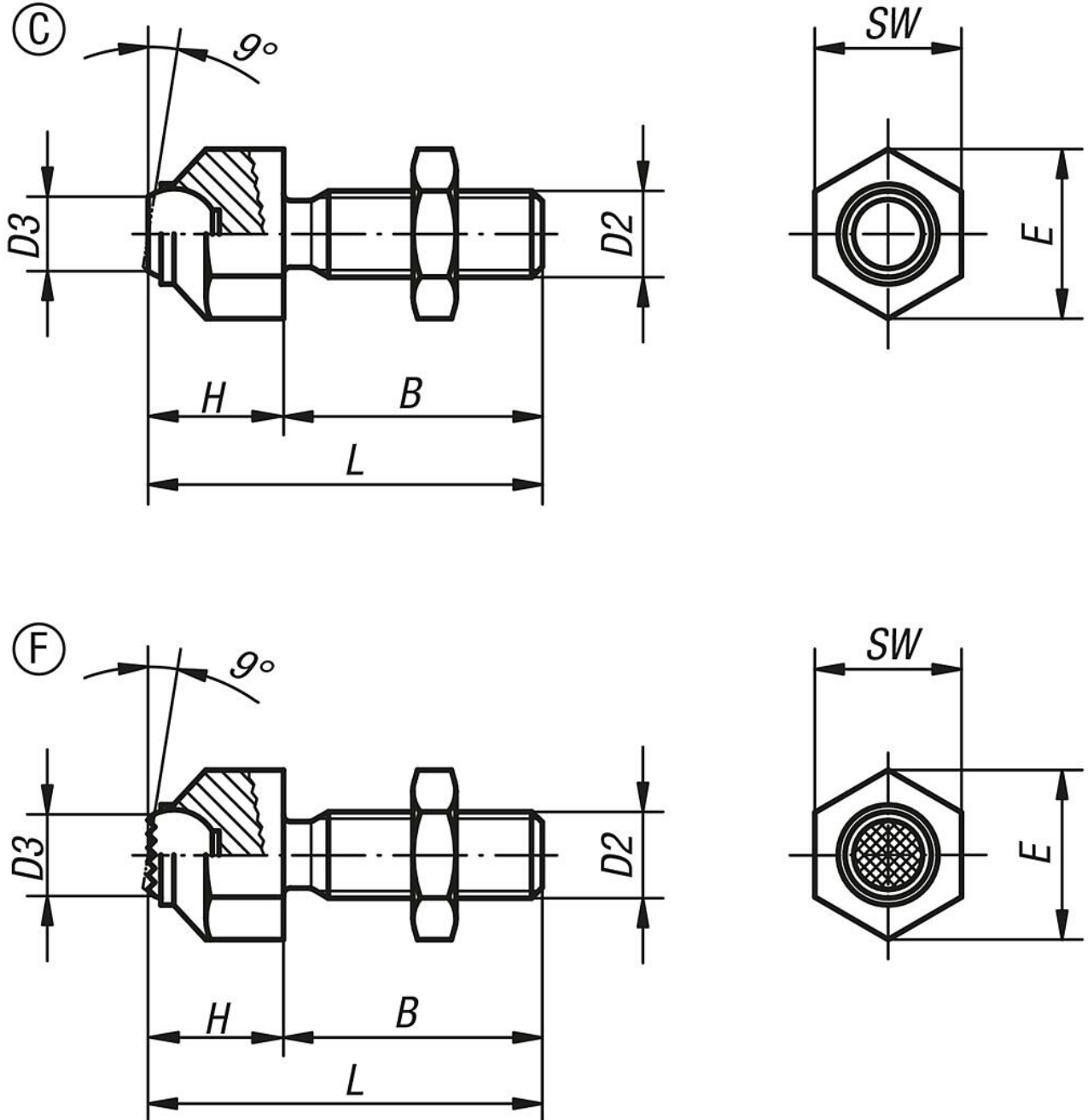
Somun: Kaplamasız.

Bilgi:

Küre, burulmaya karşı emniyete alınmıştır.

Kendinden ayarlanan destekler ayarlanabilir

Çizimler



Ürünlere genel bakış

Kendinden ayarlanan destekler, ayarlanabilir

Sipariş numarası	Form	Ana gövde malzemesi	B	D2	D3	H	L	E	SW	Bilya \emptyset	Yük kapasitesi maks. kN (sadece statik yükte)
K0287.108	C	çelik	25	M8	5,8	11,6	36,6	14,5	13	8,5	8

Kendinden ayarlanan destekler ayarlanabilir

Ürünlere genel bakış

Sipariş numarası	Form	Ana gövde malzemesi	B	D2	D3	H	L	E	SW	Bilya ø	Yük kapasitesi maks. kN (sadece statik yükte)
K0287.110	C	çelik	30	M10	8,6	15,7	45,7	19	17	12	8
K0287.112	C	çelik	35	M12	8,6	15,7	50,7	19	17	12	15
K0287.116	C	çelik	40	M16	10,5	20,7	60,7	27	24	16	25
K0287.120	C	çelik	50	M20	20	27,3	77,3	33	30	25	90
K0287.1081	C	paslanmaz çelik	25	M8	5,8	11,6	36,6	14,5	13	8,5	8
K0287.1101	C	paslanmaz çelik	30	M10	8,6	15,7	45,7	19	17	12	8
K0287.1121	C	paslanmaz çelik	35	M12	8,6	15,7	50,7	19	17	12	15
K0287.1161	C	paslanmaz çelik	40	M16	10,5	20,7	60,7	27	24	16	25
K0287.1201	C	paslanmaz çelik	50	M20	20	27,3	77,3	33	30	25	90
K0287.308	F	çelik	25	M8	5,8	11,6	36,6	14,5	13	8,5	8
K0287.310	F	çelik	30	M10	8,6	15,7	45,7	19	17	12	8
K0287.312	F	çelik	35	M12	8,6	15,7	50,7	19	17	12	15
K0287.316	F	çelik	40	M16	10,5	20,7	60,7	27	24	16	25
K0287.320	F	çelik	50	M20	20	27,3	77,3	33	30	25	90
K0287.3081	F	paslanmaz çelik	25	M8	5,8	11,6	36,6	14,5	13	8,5	8
K0287.3101	F	paslanmaz çelik	30	M10	8,6	15,7	45,7	19	17	12	8
K0287.3121	F	paslanmaz çelik	35	M12	8,6	15,7	50,7	19	17	12	15
K0287.3161	F	paslanmaz çelik	40	M16	10,5	20,7	60,7	27	24	16	25
K0287.3201	F	paslanmaz çelik	50	M20	20	27,3	77,3	33	30	25	90