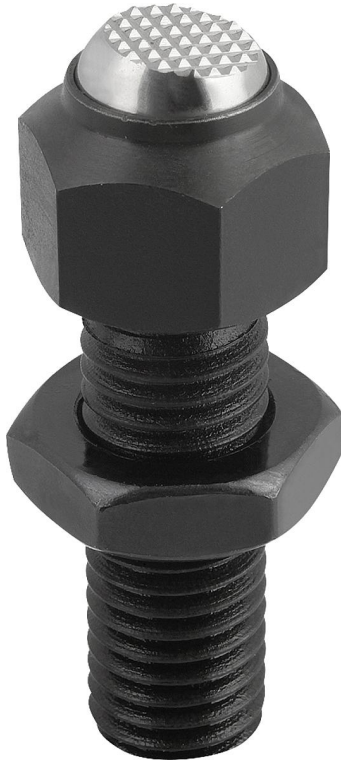


# Kendinden ayarlanan destekler, ayarlanabilir, Form F, yassı küre, tırtıllı

## Ürün açıklaması/Ürün resimleri



### Açıklama

#### Malzeme:

Çelik veya paslanmaz çelik.

#### Model:

Çelik model:

Gövde: Temperlenmiş ve mangan fosfat kaplamalı.

Somun: Perdahlı.

Paslanmaz çelik model:

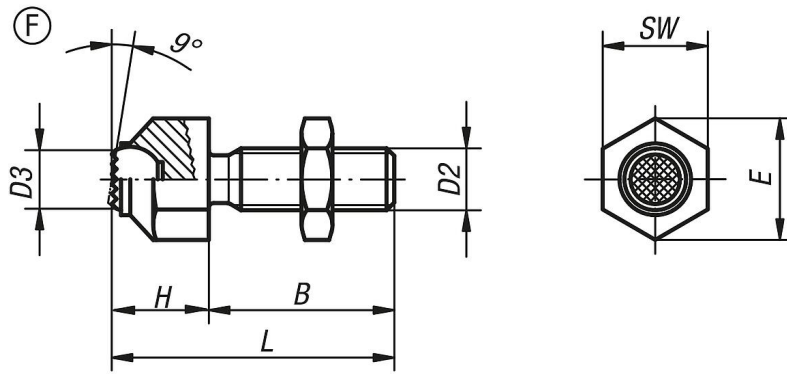
Gövde: Perdahlı ve elektrolitik polisajlı.

Somun: Kaplamasız.

#### Bilgi:

Küre, burulmaya karşı emniyete alınmıştır.

## Çizimler



## Ürünlere genel bakış

Sipariş numarası	Form	Ana gövde malzemesi	B	D2	D3	H	L	E	SW	Bilya ø	Yük kapasitesi maks. kN (sadece statik yükte)
K0287.308	F	çelik	25	M8	5,8	11,6	36,6	14,5	13	8,5	8
K0287.310	F	çelik	30	M10	8,6	15,7	45,7	19	17	12	8
K0287.312	F	çelik	35	M12	8,6	15,7	50,7	19	17	12	15
K0287.316	F	çelik	40	M16	10,5	20,7	60,7	27	24	16	25
K0287.320	F	çelik	50	M20	20	27,3	77,3	33	30	25	90
K0287.3081	F	paslanmaz çelik	25	M8	5,8	11,6	36,6	14,5	13	8,5	8
K0287.3101	F	paslanmaz çelik	30	M10	8,6	15,7	45,7	19	17	12	8
K0287.3121	F	paslanmaz çelik	35	M12	8,6	15,7	50,7	19	17	12	15
K0287.3161	F	paslanmaz çelik	40	M16	10,5	20,7	60,7	27	24	16	25
K0287.3201	F	paslanmaz çelik	50	M20	20	27,3	77,3	33	30	25	90

