

Üç kollü tutucular

Ürün açıklaması/Ürün resimleri



Açıklama

Malzeme:

Tutamak: cam küre takviyeli termoplastik.

Kapak: termoplastik.

Çelik parçalar: mukavemet sınıfı 5.8.

Model:

Tutamak ve kapak: siyah gri (RAL 7021).

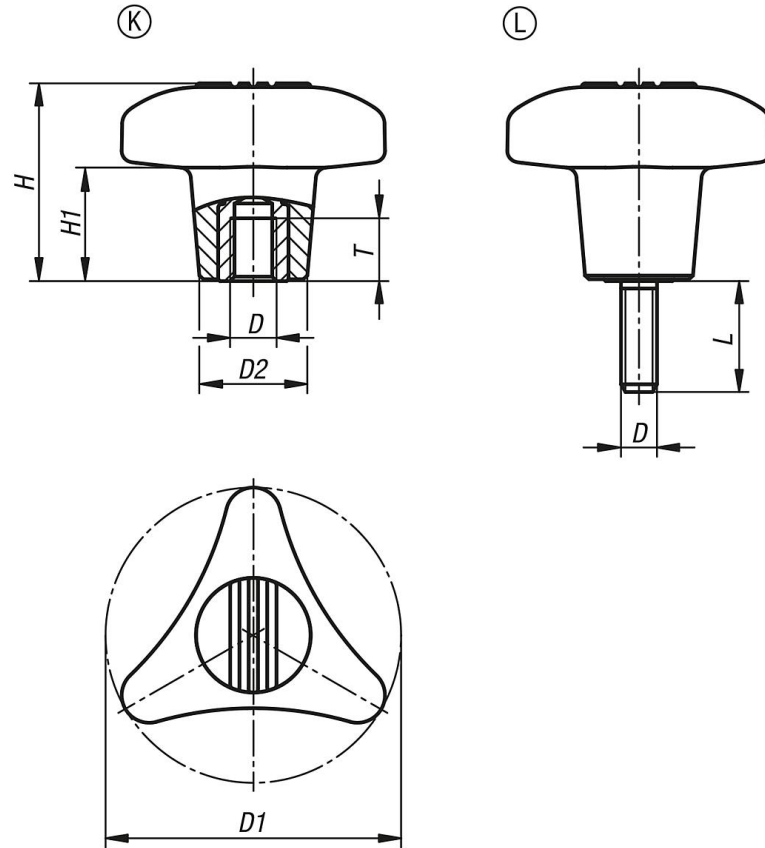
Çelik parçalar mavi pasifleştirilmiş.

Talep üzerine:

Başka cıvata uzunlukları ve renkler.

Çelik parçalar: paslanmaz çelik.

Çizimler



Ürünlere genel bakış

Üç kollü tutamak, içten dişli

Sipariş numarası	Form	D	D1	D2	H	H1	L	T
K1020.18008	K	M8	80	29,2	53,5	31	-	17
K1020.18010	K	M10	80	29,2	53,5	31	-	17
K1020.18012	K	M12	80	29,2	53,5	31	-	17
K1020.18008X	L	M8	80	29,2	53,5	31	15	-

Üç kollu tutucular

Ürünlere genel bakış

Sipariş numarası	Form	D	D1	D2	H	H1	L	T
K1020.18008X	L	M8	80	29,2	53,5	31	20	-
K1020.18008X	L	M8	80	29,2	53,5	31	30	-
K1020.18008X	L	M8	80	29,2	53,5	31	40	-
K1020.18008X	L	M8	80	29,2	53,5	31	50	-
K1020.18010X	L	M10	80	29,2	53,5	31	15	-
K1020.18010X	L	M10	80	29,2	53,5	31	20	-
K1020.18010X	L	M10	80	29,2	53,5	31	30	-
K1020.18010X	L	M10	80	29,2	53,5	31	40	-
K1020.18010X	L	M10	80	29,2	53,5	31	50	-
K1020.18012X	L	M12	80	29,2	53,5	31	15	-
K1020.18012X	L	M12	80	29,2	53,5	31	20	-
K1020.18012X	L	M12	80	29,2	53,5	31	30	-
K1020.18012X	L	M12	80	29,2	53,5	31	40	-
K1020.18012X	L	M12	80	29,2	53,5	31	50	-