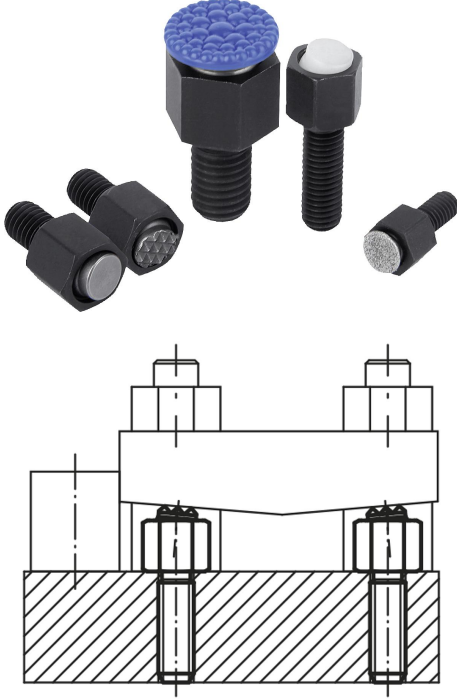


Kendinden ayarlanan destekler ayarlanabilir, O-halkalı

Ürün açıklaması/Ürün resimleri



Açıklama

Malzeme:

Gövde: Islah çeliği.

Küre:

Form C, F: Takım çeliği.

Form K: POM.

Form O: Elmas yüzeyli paslanmaz çelik.

Form P: Poliüretan yüzeyli paslanmaz çelik.

Model:

Gövde: Temperlenmiş ve perdahlı.

Küre:

Form C, F: Sertleştirilmiş, perdahlı.

Form K: POM küre beyaz.

Form O: Yüzey, tane büyüklüğü 100 ile eşdeğer.

Form P: Poliüretan, sertlik 60° Shore.

Bilgi:

Kendinden ayarlanan destekler, işlenmemiş ve işlenmiş iş parçalarını desteklemek ve gerdirmek için kullanılır. Bunun yanı sıra düzener ve alet yapımında dayanak, destek ve baskı parçaları olarak kullanılırlar.

Küre, burulmaya karşı emniyete alınmıştır.

Form O: Aşındırıcı elmas yüzey, dökme yöntemiyle küreye sabitlenmiştir. Özellikle asgari sıkıştırma basıncı ile düz veya kaygan parçaların tutulması için uygundur. Elmas partikülleri, yüzey çok az olumsuz etkilenecek şekilde çok küçük yüzeylere yüksek tutma kuvvetleri aktarmaktadır. Elmas yüzey, ayrıca çok yüksek aşınma direnci sağlamaktadır.

Form P: Poliüretan yüzey, sabit olacak şekilde küreye vulkanize edilmiştir. Sürtünmeye karşı dirençlidir ve rengi değişmez. Hassas yüzeylerin zarar görmesine karşı mükemmel koruma sağlar. İnci şeklindeki yüzey, yüksek tutma kuvvetlerine müsaade eder ve temas yüzeyi ile kendinden ayarlanan destek arasında emme etkisinin oluşmaması için havanın salınmasını mümkün kılar.

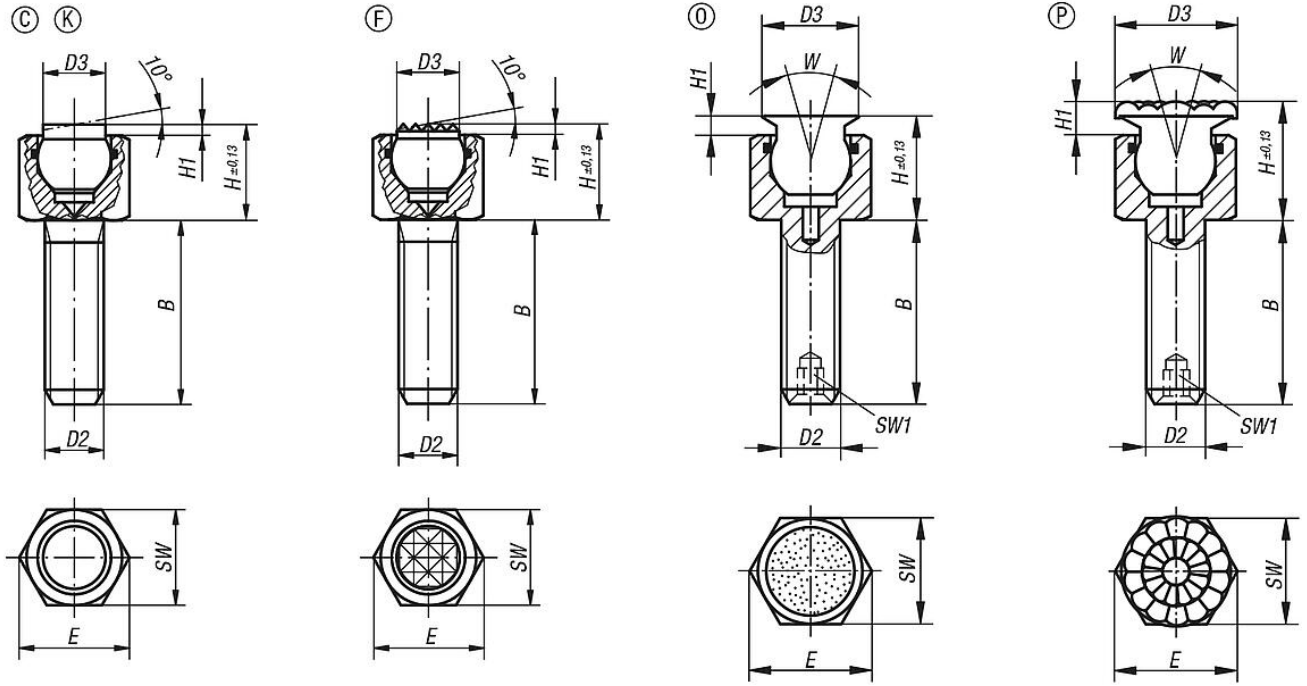
Avantajlar:

Monte edilmiş olan O-halka, kirleri ve yabancı parçacıkları uzak tutar.

Böylece eşit bir hareket elde edilir.

Kendinden ayarlanan destekler ayarlanabilir, O-halkalı

Çizimler



Ürünlere genel bakış

Kendinden ayarlanan destekler, ayarlanabilir, O-halkalı

Sipariş numarası	Form	B	D2	D3	H	H1	E	SW	Bilya ø	Yük kapasitesi maks. kN (sadece statik yükte)
K0288.106X012	C	12	M6	6	9,5	1,5	11,5	10	7	9
K0288.106X025	C	25	M6	6	9,5	1,5	11,5	10	7	9
K0288.106X040	C	40	M6	6	9,5	1,5	11,5	10	7	9
K0288.108X012	C	12	M8	8,5	13	1,5	15	13	10	15
K0288.108X025	C	25	M8	8,5	13	1,5	15	13	10	15
K0288.108X040	C	40	M8	8,5	13	1,5	15	13	10	15

Sipariş numarası	Form	B	D2	D3	H	H1	E	SW	Bilya ø	Yük kapasitesi maks. kN (sadece statik yükte)
K0288.306X012	F	12	M6	6	9,5	1,5	11,5	10	7	9
K0288.306X025	F	25	M6	6	9,5	1,5	11,5	10	7	9
K0288.306X040	F	40	M6	6	9,5	1,5	11,5	10	7	9
K0288.308X012	F	12	M8	8,5	13	1,5	15	13	10	15
K0288.308X025	F	25	M8	8,5	13	1,5	15	13	10	15
K0288.308X040	F	40	M8	8,5	13	1,5	15	13	10	15

Sipariş numarası	Form	B	D2	D3	H	H1	E	SW	Bilya ø	Yük kapasitesi maks. kN (sadece statik yükte)
K0288.706X012	K	12	M6	6	9,5	1,5	11,5	10	7	2
K0288.706X025	K	25	M6	6	9,5	1,5	11,5	10	7	2
K0288.706X040	K	40	M6	6	9,5	1,5	11,5	10	7	2
K0288.708X012	K	12	M8	8,5	13	1,5	15	13	10	4
K0288.708X025	K	25	M8	8,5	13	1,5	15	13	10	4
K0288.708X040	K	40	M8	8,5	13	1,5	15	13	10	4

Kendinden ayarlanan destekler ayarlanabilir, O-halkalı

Ürünlere genel bakış

Sipariş numarası	Form	B	D2	D3	H	H1	E	SW	Bilya ø	Yük kapasitesi maks. kN (sadece statik yükte)
K0288.506X012	0	12	M6	8	10	2	11,5	10	7	9,2
K0288.506X025	0	25	M6	8	10	2	11,5	10	7	9,2
K0288.506X040	0	40	M6	8	10	2	11,5	10	7	9,2
K0288.508X012	0	12	M8	11	14,5	3	15	13	10	15,5
K0288.508X025	0	25	M8	11	14,5	3	15	13	10	15,5
K0288.508X040	0	40	M8	11	14,5	3	15	13	10	15,5
K0288.510X015	0	15	M10	14	16	3	19,6	17	13	18,8
K0288.510X030	0	30	M10	14	16	3	19,6	17	13	18,8
K0288.510X050	0	50	M10	14	16	3	19,6	17	13	18,8
K0288.512X020	0	20	M12	19	19	4	21,9	19	15	29,8
K0288.512X040	0	40	M12	19	19	4	21,9	19	15	29,8
K0288.512X060	0	60	M12	19	19	4	21,9	19	15	29,8
K0288.516X025	0	25	M16	21	23	4	27,7	24	20	50,3
K0288.516X050	0	50	M16	21	23	4	27,7	24	20	50,3
K0288.516X080	0	80	M16	21	23	4	27,7	24	20	50,3

Sipariş numarası	Form	B	D2	D3	H	H1	E	SW	SW1	W	Bilya ø
K0288.606X012	P	12	M6	10	12	4	11,5	10	-	28	7
K0288.606X025	P	25	M6	10	12	4	11,5	10	-	28	7
K0288.606X040	P	40	M6	10	12	4	11,5	10	-	28	7
K0288.608X012	P	12	M8	13	16,5	5	15	13	-	28	10
K0288.608X025	P	25	M8	13	16,5	5	15	13	-	28	10
K0288.608X040	P	40	M8	13	16,5	5	15	13	-	28	10
K0288.610X015	P	15	M10	16	18	5	19,6	17	3	28	13
K0288.610X030	P	30	M10	16	18	5	19,6	17	3	28	13
K0288.610X050	P	50	M10	16	18	5	19,6	17	3	28	13
K0288.612X020	P	20	M12	21	21	6	21,9	19	5	24	15
K0288.612X040	P	40	M12	21	21	6	21,9	19	5	24	15
K0288.612X060	P	60	M12	21	21	6	21,9	19	5	24	15
K0288.616X025	P	25	M16	23	25	6	27,7	24	6	24	20
K0288.616X050	P	50	M16	23	25	6	27,7	24	6	24	20
K0288.616X080	P	80	M16	23	25	6	27,7	24	6	24	20