

Kendinden ayarlanan destekler ayarlanabilir, O-halkalı, değiştirilebilir elemanlı ve içten altıgenli

Ürün açıklaması/Ürün resimleri



Açıklama

Malzeme:

Gövde: Islah çeliği.

Küre: Paslanmaya ve asitlere karşı dayanıklı çelik.

Eleman:

Form C, F, M: Takım çeliği.

Form K: POM.

Form E: Paslanmaz çelik.

Form O: Elmas yüzeyli paslanmaz çelik.

Form P: Poliüretan yüzeyli paslanmaz çelik.

Model:

Gövde: Temperlenmiş ve perdahlı.

Küre: Sertleştirilmiş ve kaplamasız.

Eleman:

Form C, F: Sertleştirilmiş ve perdahlı.

Form M: Sert metal tırtıllı, perdahlı.

Form K: Beyaz.

Form E: Sertleştirilmiş, kaplamasız.

Form O: Elmas yüzeyli, tane büyüklüğü 100 ile eşdeğer.

Form P: Poliüretan yüzeyli, sertlik 60° Shore

Bilgi:

Kendinden ayarlanan destekler, işlenmemiş ve işlenmiş iş parçalarını desteklemek ve gerdirmek için kullanılır.

Bunun yanı sıra düzenek ve alet yapımında dayanak, destek ve baskı parçaları olarak kullanılırlar.

Küre, silindirik başlı cıvata üzerine hafif bir baskı uygulayarak gövdeden çıkartılabilir.

Küre, burulmaya karşı emniyete alınmıştır.

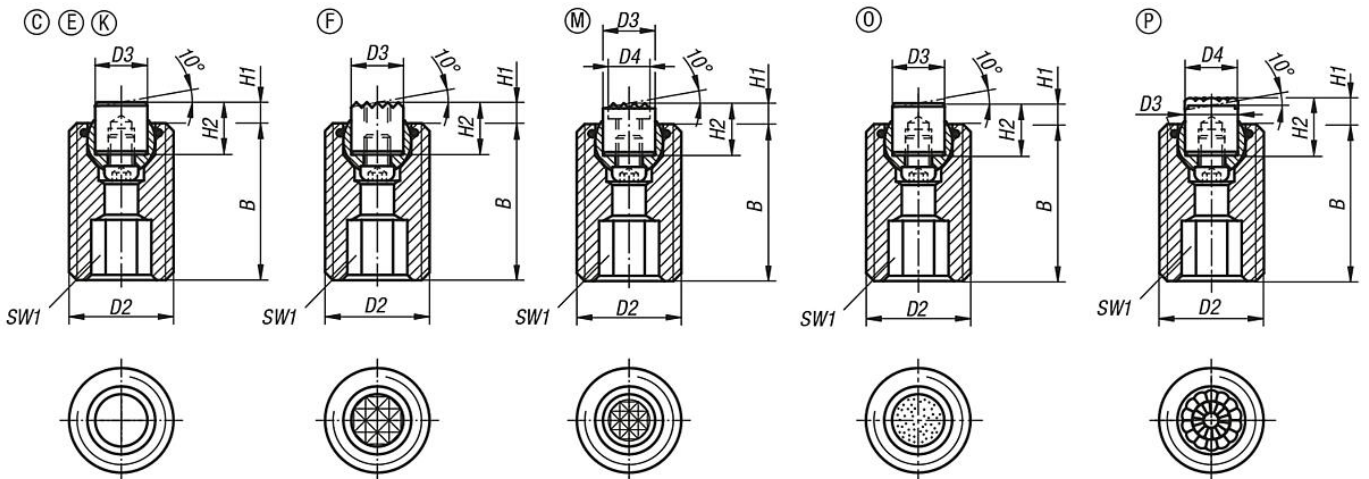
Avantajlar:

Elemanların değiştirilebilmesi sayesinde yüksek ekonomiklik.

Monte edilmiş olan O-halka, kirleri ve yabancı parçacıkları uzak tutar.

Böylece eşit bir hareket elde edilir.

Çizimler



Kendinden ayarlanan destekler ayarlanabilir, O-halkalı, değiştirilebilir elemanlı ve içten altıgenli

Ürünler genel bakış

Sipariş numarası	Form	B	D2	D3	H1	H2	SW1	Bilya ø	Yük kapasitesi maks. kN (sadece statik yükte)	Çelik eleman sipariş numarası
K0291.120X030	C	30	M20	10	4	10	10	13	37	K0385.10108
K0291.120X050	C	50	M20	10	4	10	10	13	37	K0385.10108
K0291.120X070	C	70	M20	10	4	10	10	13	37	K0385.10108
K0291.124X040	C	40	M24	12	4	10	10	15	55	K0385.12108
K0291.124X080	C	80	M24	12	4	10	10	15	55	K0385.12108

Sipariş numarası	Form	B	D2	D3	H1	H2	SW1	Bilya ø	Yük kapasitesi maks. kN (sadece statik yükte)	Gripper sipariş numarası
K0291.320X030	F	30	M20	10	4	10	10	13	37	K0385.1010
K0291.320X050	F	50	M20	10	4	10	10	13	37	K0385.1010
K0291.320X070	F	70	M20	10	4	10	10	13	37	K0385.1010
K0291.324X040	F	40	M24	12	4	10	10	15	55	K0385.1210
K0291.324X080	F	80	M24	12	4	10	10	15	55	K0385.1210

Sipariş numarası	Form	B	D2	D3	H1	H2	SW1	Bilya ø	Yük kapasitesi maks. kN (sadece statik yükte)	Sipariş numarası POM eleman için
K0291.720X030	K	30	M20	10	4	10	10	13	4	K0385.10109
K0291.720X050	K	50	M20	10	4	10	10	13	4	K0385.10109
K0291.720X070	K	70	M20	10	4	10	10	13	4	K0385.10109
K0291.724X040	K	40	M24	12	4	10	10	15	7	K0385.12109
K0291.724X080	K	80	M24	12	4	10	10	15	7	K0385.12109

Sipariş numarası	Form	B	D2	D3	D4	H1	H2	SW1	Bilya ø	Yük kapasitesi maks. kN (sadece statik yükte)	Gripper sipariş numarası
K0291.920X030	M	30	M20	10	7,9	4	10	10	13	37	K0385.10107
K0291.920X050	M	50	M20	10	7,9	4	10	10	13	37	K0385.10107
K0291.920X070	M	70	M20	10	7,9	4	10	10	13	37	K0385.10107
K0291.924X040	M	40	M24	12	9,5	4	10	10	15	55	K0385.12107
K0291.924X080	M	80	M24	12	9,5	4	10	10	15	55	K0385.12107

Sipariş numarası	Form	B	D2	D3	H1	H2	SW1	Bilya ø	Yük kapasitesi maks. kN (sadece statik yükte)	Paslanmaz çelik eleman için sipariş numarası Elmas yüzey
K0291.520X030	O	30	M20	10	4	10	10	13	37	K0385.10105
K0291.520X050	O	50	M20	10	4	10	10	13	37	K0385.10105
K0291.520X070	O	70	M20	10	4	10	10	13	37	K0385.10105
K0291.524X040	O	40	M24	12	4	10	10	15	55	K0385.12105
K0291.524X080	O	80	M24	12	4	10	10	15	55	K0385.12105

Sipariş numarası	Form	B	D2	D3	D4	H1	H2	SW1	Bilya ø	Yük kapasitesi maks. kN (sadece statik yükte)	Paslanmaz çelik eleman için sipariş numarası Poliüretan yüzey
K0291.620X030	P	30	M20	10	10	6	12	10	13	37	K0385.10126
K0291.620X050	P	50	M20	10	10	6	12	10	13	37	K0385.10126
K0291.620X070	P	70	M20	10	10	6	12	10	13	37	K0385.10126
K0291.624X040	P	40	M24	12	13	6	12	10	15	55	K0385.12126
K0291.624X080	P	80	M24	12	13	6	12	10	15	55	K0385.12126