

Kendinden ayarlanan destekler, ayarlanabilir, O-halkalı, deęiřtirilebilir elemanlı ve iten altıgenli, Form F, yassı tutucu tampon, tırtıllı

Ürün açıklaması/Ürün resimleri



Açıklama

Malzeme:

Gövde: İslah elięi.

Küre: Paslanmaya ve asitlere karřı dayanıklı elik.

Eleman:

Form F takım elięi.

Model:

Gövde: Temperlenmiř ve perdahlı.

Küre: Sertleřtirilmiř ve kaplamasız.

Eleman:

Form F sertleřtirilmiř ve perdahlı.

Bilgi:

Kendinden ayarlanan destekler, iřlenmemiř ve iřlenmiř iř paralarını desteklemek ve gerdirmek iin kullanılır.

Bunun yanı sıra d¼zenek ve alet yapımında dayanak, destek ve baskı paraları olarak kullanılırlar.

Küre, silindir bařlı cıvata üzerine hafif bir baskı uygulayarak gövdeden ıkartılabilir.

Küre, burulmaya karřı emniyete alınmiřtır.

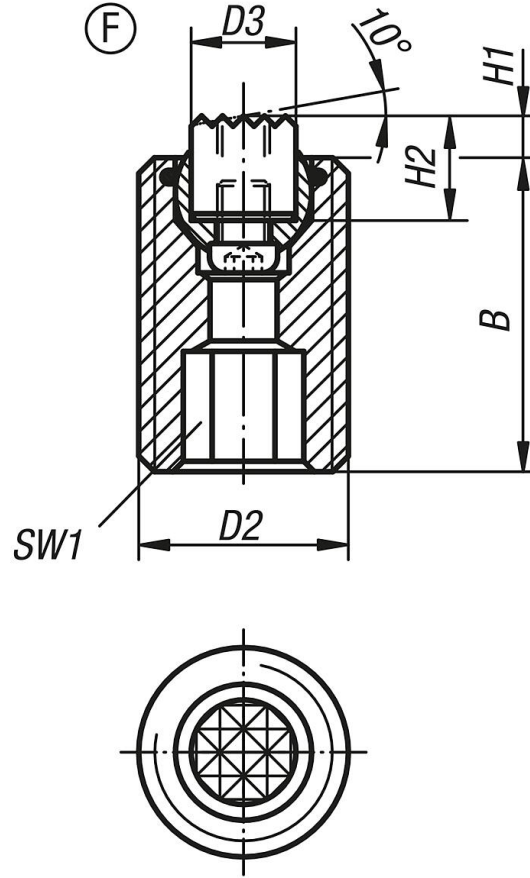
Avantajlar:

Elemanların deęiřtirilebilmesi sayesinde yüksek ekonomiklik.

Monte edilmiř olan O-halka, kirleri ve yabancı paracıkları uzak tutar.

Böylece eřit bir hareket elde edilir.

Kendinden ayarlanan destekler, ayarlanabilir, O-halkalı, deęiřtirilebilir elemanlı ve iten altıgenli, Form F, yassı tutucu tampon, tırtıllı izimler



rnlere genel bakıř

Sipariř numarası	Form	B	D2	D3	H1	H2	SW1	Bilya 	Yk kapasitesi maks. kN (sadece statik ykte)	Gripper sipariř numarası
K0291.320X030	F	30	M20	10	4	10	10	13	37	K0385.1010
K0291.320X050	F	50	M20	10	4	10	10	13	37	K0385.1010
K0291.320X070	F	70	M20	10	4	10	10	13	37	K0385.1010
K0291.324X040	F	40	M24	12	4	10	10	15	55	K0385.1210
K0291.324X080	F	80	M24	12	4	10	10	15	55	K0385.1210