

Kendinden ayarlanan destekler, ayarlanabilir, O-halkalı, deęiřtirilebilir elemanlı ve iten altıgenli, Form M, yassı tutucu tampon, sert metal

Ürün açıklaması/Ürün resimleri



Açıklama

Malzeme:

Gövde: İslah elięi.

Küre: Paslanmaya ve asitlere karřı dayanıklı elik.

Eleman:

Form M takım elięi, sert metal tırtılı.

Model:

Gövde: Temperlenmiř ve perdahlı.

Küre: Sertleřtirilmiř ve kaplamasız.

Eleman:

Form M perdahlı.

Bilgi:

Kendinden ayarlanan destekler, iřlenmemiř ve iřlenmiř iř paralarını desteklemek ve gerdirmek iin kullanılır.

Bunun yanı sıra dzenek ve alet yapımında dayanak, destek ve baskı paraları olarak kullanılırlar.

Küre, silindir bařlı cıvata üzerine hafif bir baskı uygulayarak gövdeden ıkartılabilir.

Küre, burulmaya karřı emniyete alınmıřtır.

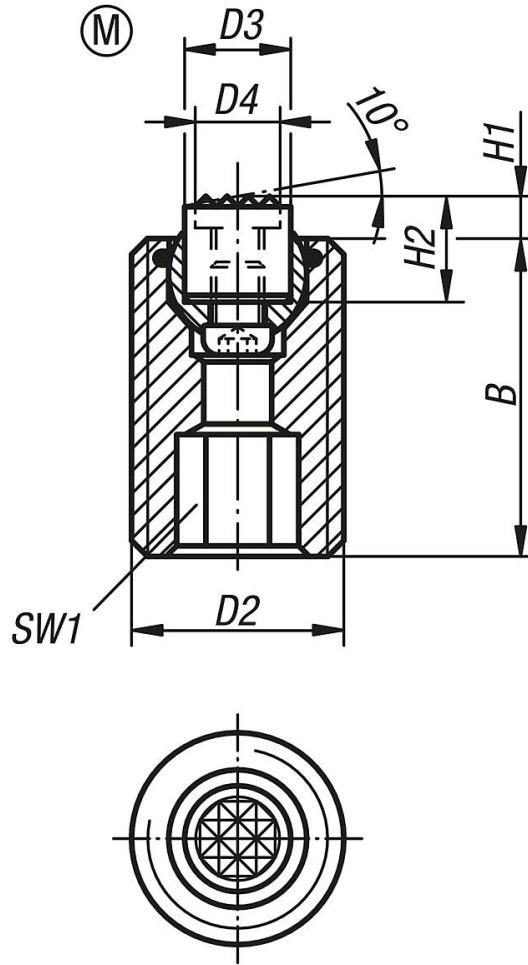
Avantajlar:

Elemanların deęiřtirilebilmesi sayesinde yüksek ekonomiklik.

Monte edilmiř olan O-halka, kirleri ve yabancı paracıkları uzak tutar.

Böylece eřit bir hareket elde edilir.

Kendinden ayarlanan destekler, ayarlanabilir, O-halkalı, deęiřtirilebilir elemanlı ve iten altıgenli, Form M, yassı tutucu tampon, sert metal girtilir



Ürönlere genel bakıř

Sipariř numarası	Form	B	D2	D3	D4	H1	H2	SW1	Bilya ø	Yük kapasitesi maks. kN (sadece statik yükte)	Gripper sipariř numarası
K0291.920X030	M	30	M20	10	7,9	4	10	10	13	37	K0385.10107
K0291.920X050	M	50	M20	10	7,9	4	10	10	13	37	K0385.10107
K0291.920X070	M	70	M20	10	7,9	4	10	10	13	37	K0385.10107
K0291.924X040	M	40	M24	12	9,5	4	10	10	15	55	K0385.12107
K0291.924X080	M	80	M24	12	9,5	4	10	10	15	55	K0385.12107